



فیلم های آموزشی دروس بتن و فولاد

vertical flexural bars horizontal bars

vertical flexural bars

بیش از 4 ساعت فیلم آموزشی به زبان فارسی

$0.0025 + 0.5 \left[\frac{200}{300} - 1 \right] = 0.0036 > 0.0025$

$A_s = \Phi 12 @ 300mm \Rightarrow a = 3000/300 = 10$

$0.0025 + 0.5 \left[2.5 \cdot \frac{a}{d} \right] (f_y = 0.0025) = 0.00332$

ICIVIL

بتن

6 ساعت فیلم آموزشی به زبان فارسی

icivil.ir

زمان یادگیری بتن فرا رسیده است!!

فیلم آموزشی طراحی سازه های فولادی ۱

۹ ساعت فیلم آموزشی

آموزش گام به گام و کاربردی

بیان مفاهیم پیچیده با زبانی ساده

مطابق با آخرین تغییرات آیین نامه ها

طراحی بر اساس روش حدی یا LRFD

دانلود نمونه و مشاهده سرفصل ها

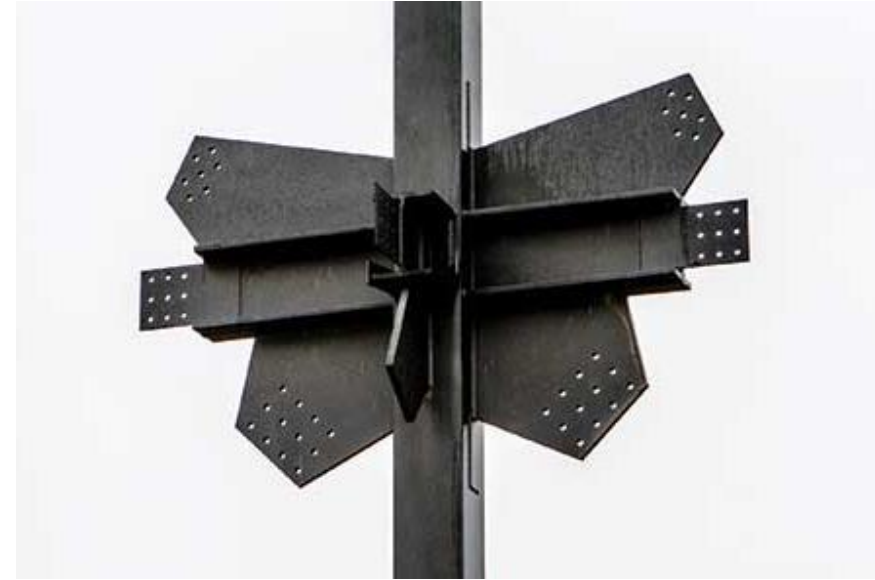
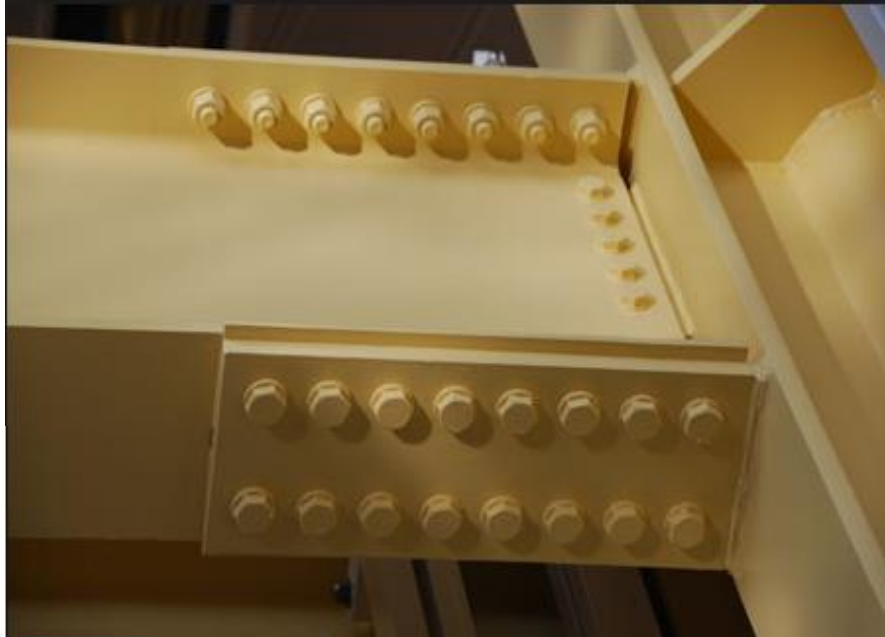


سمینار آموزشی

طرح و اجرای اتصالات پیچی در سازه های فولادی

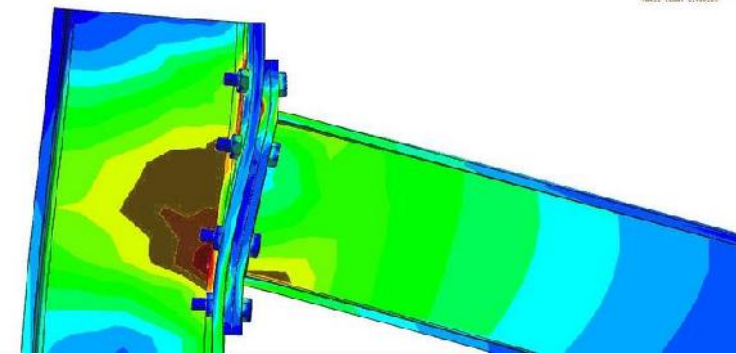
ارائه : دکتر سید رسول میرقادری

بهمن ۱۳۹۳



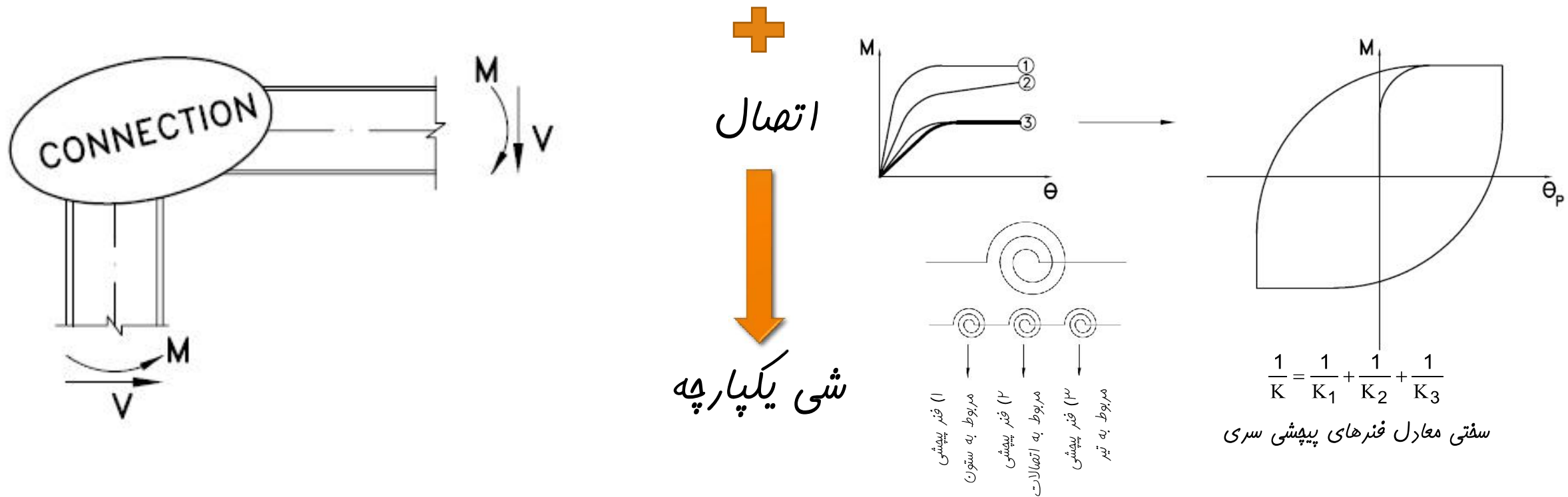
پیچ و اتصالات پیچی

ارائه دهنده: دکتر سید رسول میرقادری
تهیه کننده: مهندس فرهاد کشاورزی



اتصالات و تخیورد

با نگاهی به محیط اطرافمان، برای مثال در داخل خانه، اشیاء بسیاری را می‌توانیم پیدا کنیم که هر کدام از اجزاء و اعضای تشکیل شده‌اند



اتصال ممیطی را فراهم کرده است که یک نوع انتقال بین تلاشهای مختلف اجزاء برقرار می‌گردد.

اتصالات و قیود

اما با نگاهی ریزتر می توان دریافت که خود اتصالات نیز دارای ادواتی می باشند که با فن فاصی به یکدیگر متصل می گردند و عبارتند از :

◀ جوش: اتصال اعضای سازه به کمک حرارت و ذوب شدن موضعی نوای اتصال و یکپارچه سازی مصالح با

یکدیگر توسط فلز جوش



◀ پرچ: از قدیمی ترین ادوات اتصال برای سازه های فولادی هستند. پرچها با قطر ۱ تا ۴ سانتیمتر ساخته شده و

دارای دو نوع به نامهای A502-Gr1 و A502-Gr2 در استاندارد ASTM می باشند.

$$A502 - Gr1: F_y = 1950 \text{ kg/cm}^2 \quad F_u = 3600 - 4350 \text{ kg/cm}^2$$

$$A502 - Gr2: F_y = 2670 \text{ kg/cm}^2 \quad F_u = 4780 - 5760 \text{ kg/cm}^2$$



◀ پیچ: به دو صورت معمولی و پر مقاومت مورد استفاده قرار می گیرند.



انواع پیچ :

پیچ های معمولی

از نوع فولاد نرمه با کربن کم می باشد.

در استاندارد ASTM با علامت A307 مشخص می شوند که در کله پیچ حک شده است.

مورد مصرف این پیچ ها در سازه های سبک و اعضای درجه دوم سازه ها می باشد. همچنین در اتصالاتی که اعضای اصلی آن توسط جوش و یا پیچهای پر مقاومت متصل می شوند، استفاده می شود.

پیچ های 4.6، 4.8، 5.6، 6.8 در زمره پیچ های معمولی می باشند. (عدد اول با ضریب 1000 معرف مقاومت کششی نهایی بر حسب kg/cm^2 و 10٪ حاصلضرب عدد دوم در مقاومت نهایی بیانگر مقاومت تسلیم این پیچ هاست.

از قطرهای 12 میلیمتر (M12) تا 36 میلیمتر (M36) در بازار یافت می شوند.

پیچ های پرمقاومت

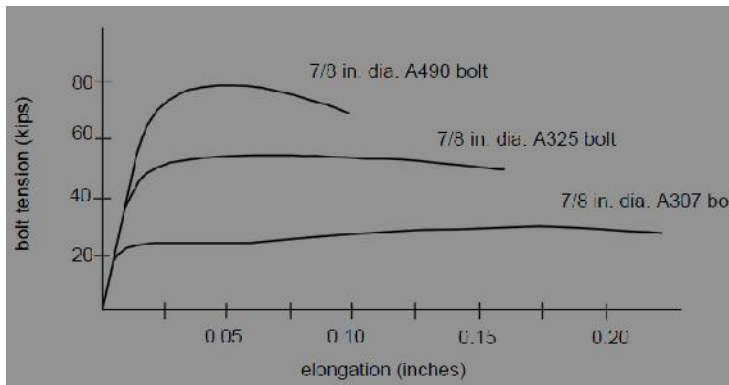
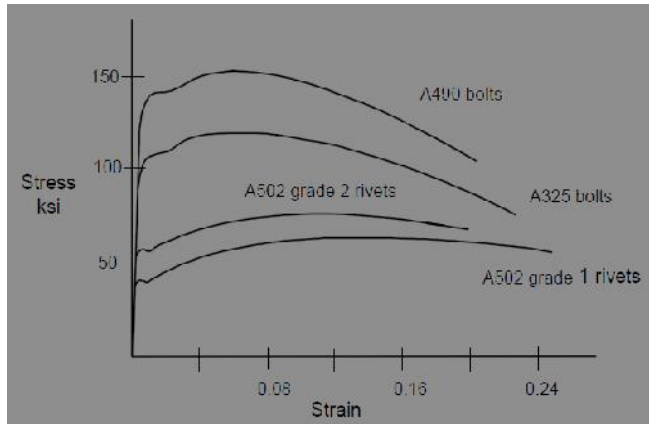
از نوع فولاد نرمه با کربن متوسط می باشد.

در استاندارد ASTM با علامت A325 و A449 مشخص می شوند.

برای تحمل فوب نیروهای پیش تنیدگی برای اتصالات اصطکاکی کاربرد وسیع دارند.

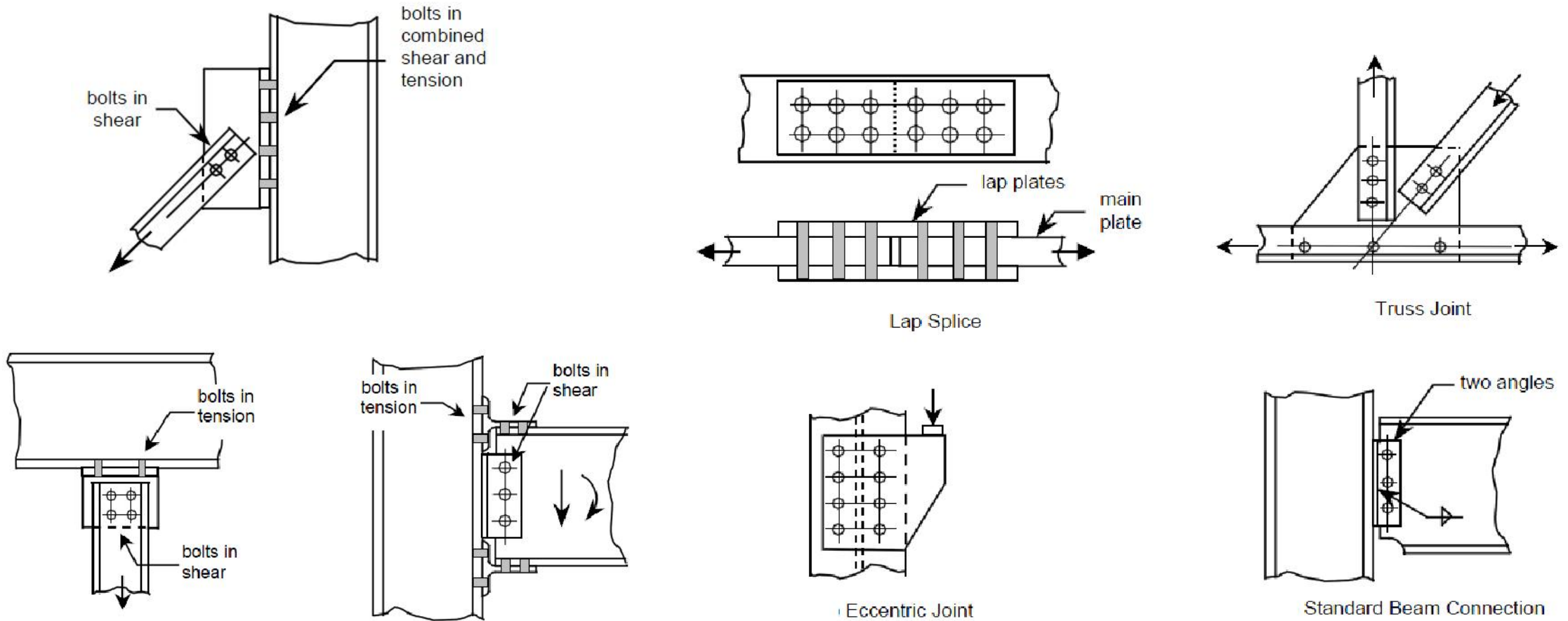
پیچ های 8.8، 10.9 در زمره پیچ های پرمقاومت می باشند. (عدد اول با ضریب 1000 معرف مقاومت کششی نهایی بر حسب kg/cm^2 و 10٪ حاصلضرب عدد دوم در مقاومت نهایی بیانگر مقاومت تسلیم این پیچ هاست.

از قطرهای 12 میلیمتر (M12) تا 36 میلیمتر (M36) در بازار یافت می شوند.



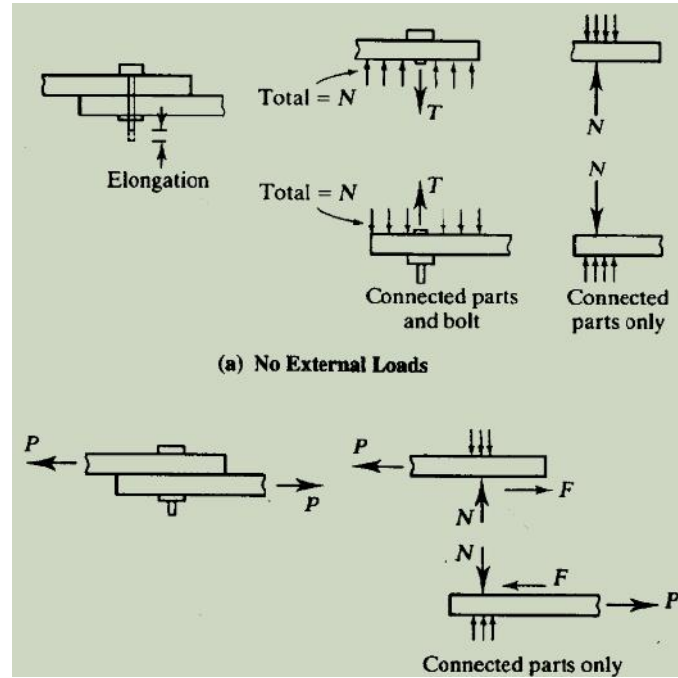
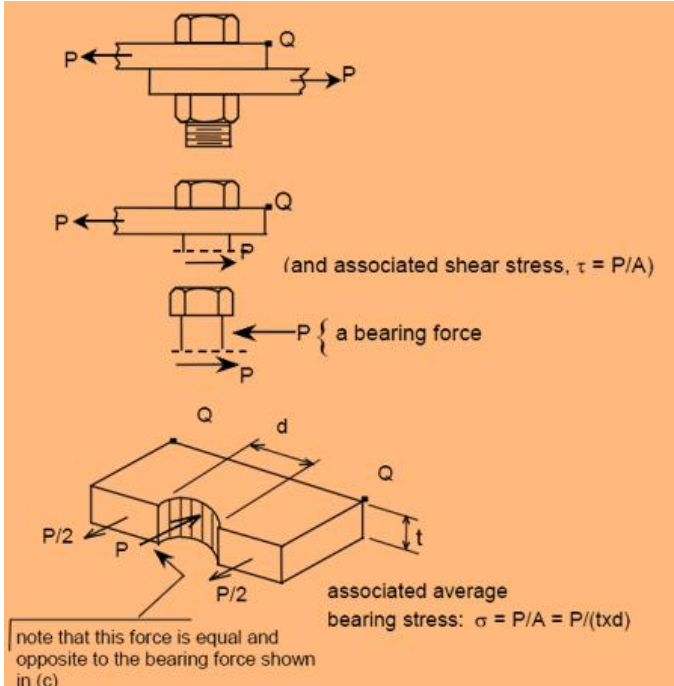
انواع اتصالات پیچ :

بر حسب هنرسه اتصال و مسیر انتقال بار پیچها می توانند تحت اثر :



اتصال انگابی

قطعاتی که توسط پیچ به یکدیگر متصل شده اند، پس از پشت سر گذاشتن مقاومت اصطکاکی جزئی بطور موهشی در فلاف جهت همدیگر می لغزند. پس از لغزش، جداره پیچ بر جداره سوراخ چسبیده و نیروهای اعمالی با ایجاد تنش برشی در پیچ یا تنش فشاری به جداره پیچ منتقل می شوند.



مکانیزم های
اتصالات پیچی

با ایجاد نیروی پیش تنیدگی در پیچ، فشاری معادل این نیرو بر روی ورق های اتصال وارد می شود. و بدین صورت با بسیج کردن اصطکاک بین دو قطعه مقاومت در برابر برش بوجود می آید.

اتصال اصطکاکی

اتصال اتگابی:

اصولاً این اتصالات مقاومت لازم در برابر تقاضای وارده را بر اساس سطح مقطع پیچ متکی به جداره سوراخ های تعبیه شده در ادوات اتصال تامین می کنند.

مکانیزم های گسیفتگی در این نوع اتصال عبارتند از:

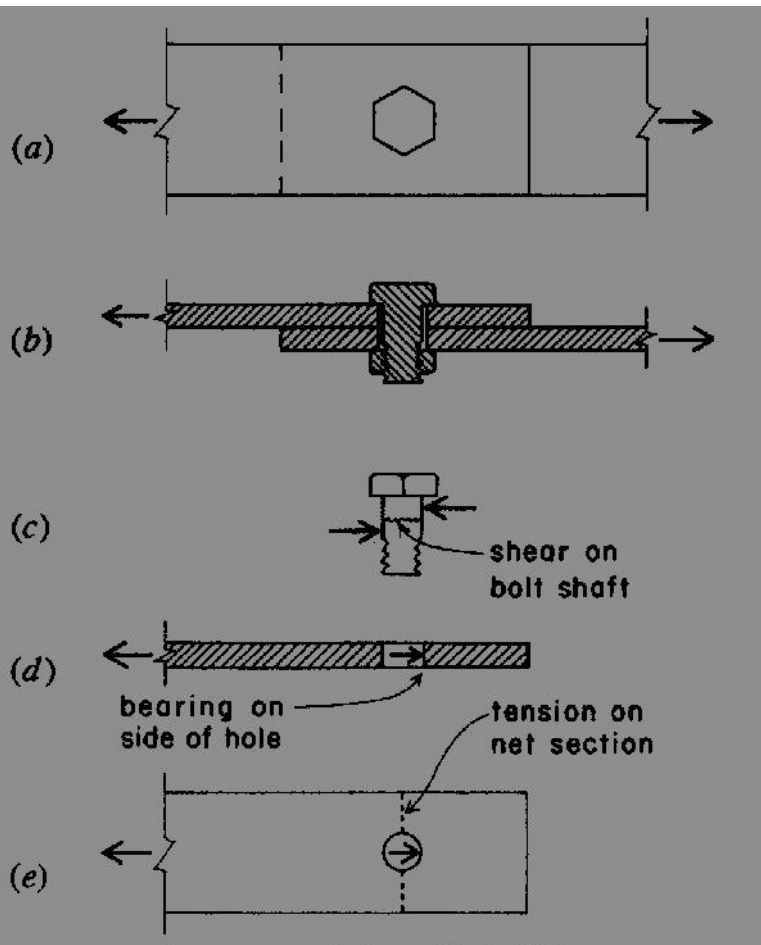
(۱) گسیفتگی یا تسلیم ورق تحت اثر کشش

(۲) گسیفتگی برشی پیچ

(۳) لهیدگی ورق و لهیدگی بدنه پیچ

(۴) پارگی انتهایی ورق در اثر برش

(۵) برش قالبی



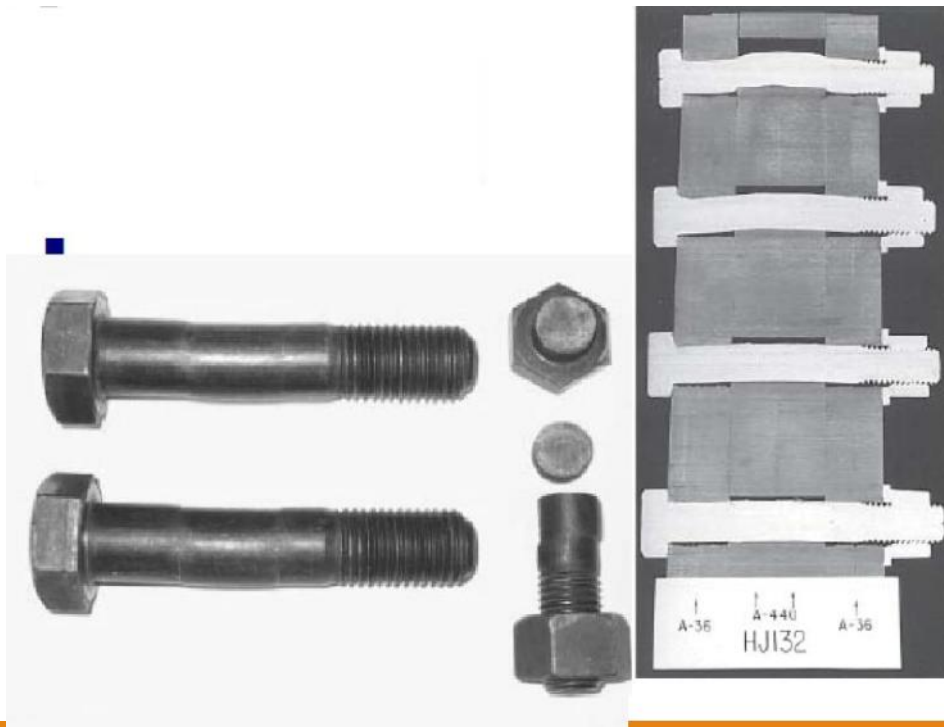
اتصال اتکایی:

گام اول: کنترل مقاومت کششی طراحی در ورق های اتصال

$$T_u \leq \phi P_n = 0.9 F_y A_g$$

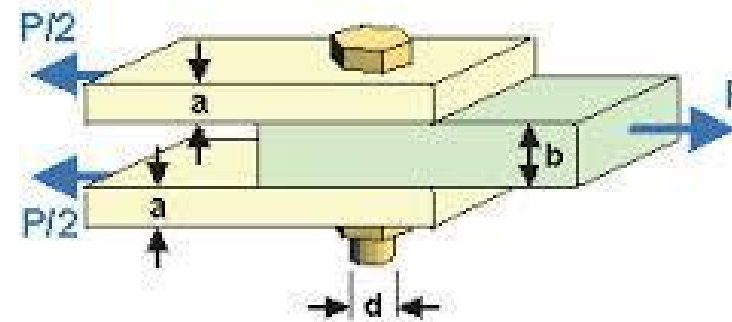
$$T_u \leq \phi P_n = 0.75 F_u A_e$$

A_g و A_e به ترتیب سطح مقطع کل و سطح مقطع خالص مؤثر هستند.
 تنش تسلیم ورق = F_y
 تنش کششی نهایی ورق = F_u



گام دوم: کنترل مقاومت برشی پیچ ها

در صورتی که سطح برش از سطح دندانه دار پیچ عبور کند، آیین نامه های طراحی مقاومت طراحی برشی را حدود ۳۰٪ کاهش می دهند.

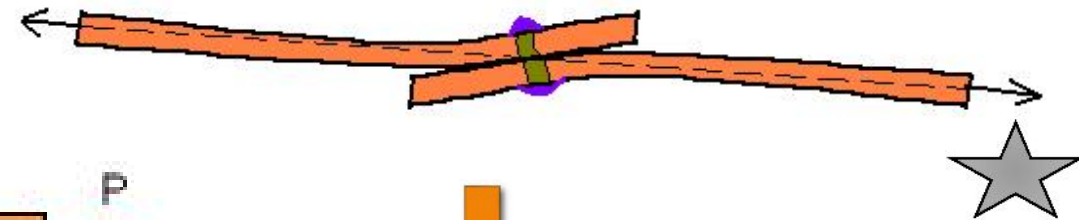


اتصال اتکایی:

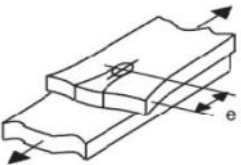
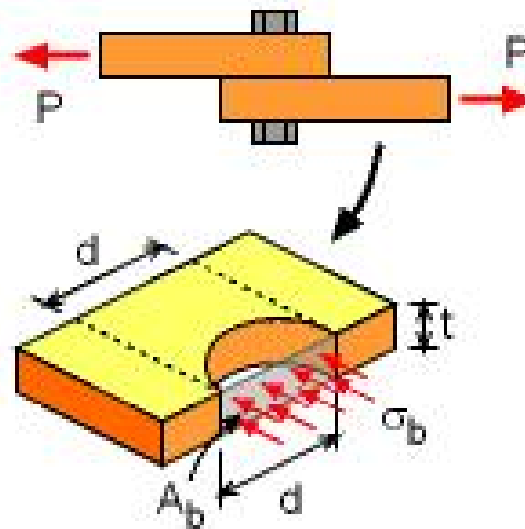
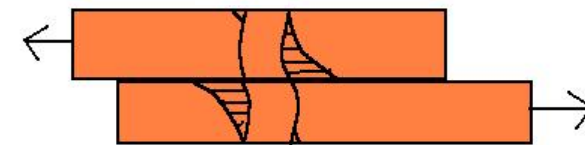
گام سوم: کنترل تنش های لهیدگی

در اتصالات اتکایی به محض وقوع لغزش بین ورق های اتصال، بدنه پیچها با جداره سوراخ تماس پیدا کرده که تنشهای فشاری ناشی از این فشار، تنش های لهیدگی فوانده می شود.

$$f_p = \frac{P}{n_b d_b t}$$



تمایل به فمش در ورقهای متصل همپوشانی شده می تواند تنش های غیر یکنواختی برای تنش لهیدگی ایجاد نماید.



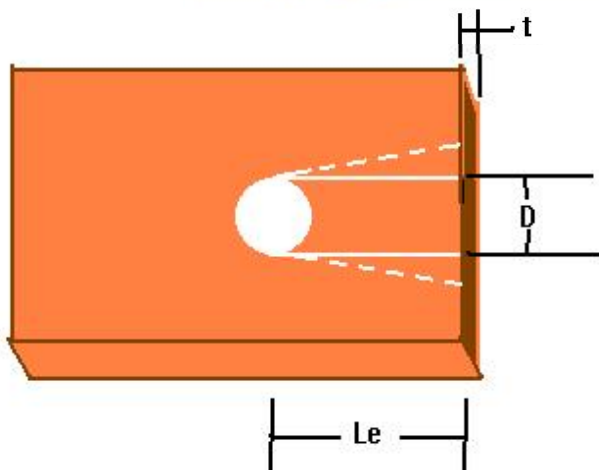
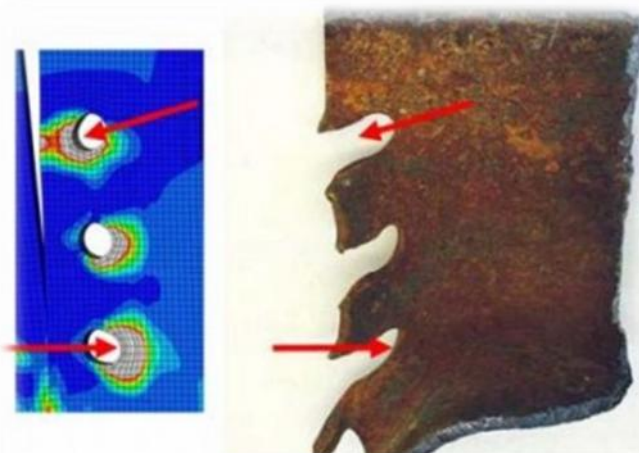
اتصال انگابی:

گام چهارم: پارگی انتهایی ورق در اثر برش

$$R_n = 2t\tau_u^p(L_e - \frac{D}{2})$$

در اثر اعمال نیروی فاربی انتهایی ورق ها ممکن است در اثر برش گسیخته شوند.

که D قطر سوراخ، و فاصله مرکز تا مرکز آن تا لبه انتهایی L_e می باشد. با توجه به اینکه $\tau_u^p = 0.7F_u$ و همچنین حداقل فاصله توصیه شده $2.67D$ برای فاصله مرکز تا مرکز پیچ ها:



$$R_n = 3F_uDt$$

که بر اساس توصیه **AISC** و مبحث دهم مقررات ملی ساختمان این رابطه بصورت زیر پیشنهاد شده است:

$$R_n = 2.4F_uDt$$

اتصال اتکاپی:

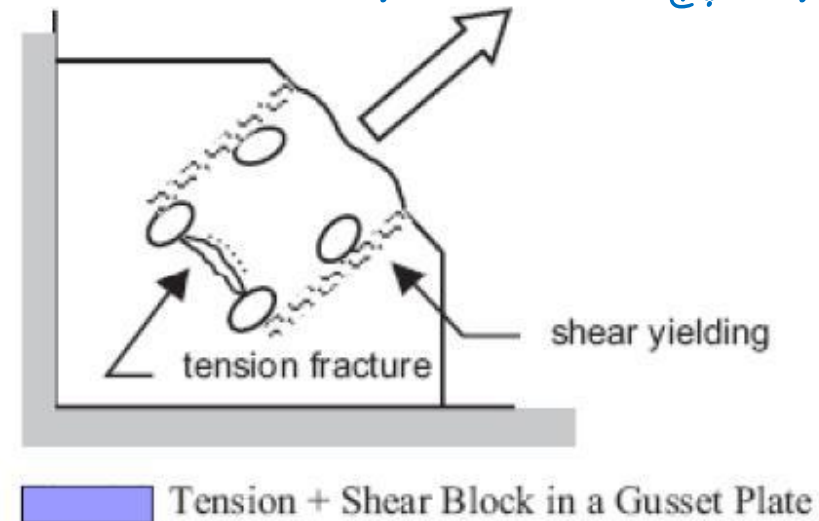
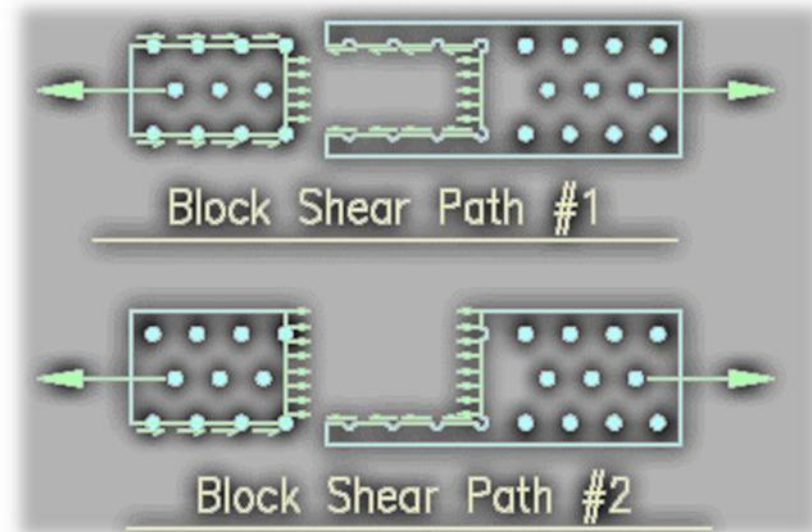
گام پنجم: برش قالبی

$$R_n = \min(0.6F_u A_{nv} + U_{bs}F_u A_{nt}, 0.6F_y A_{gv} + U_{bs}F_u A_{nt})$$

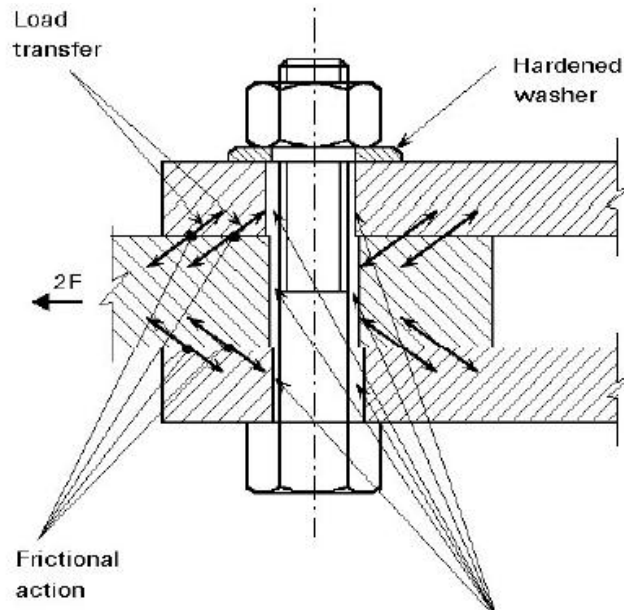
A_{gv} سطح مقطع کلی تحت برش، A_{nt} سطح مقطع فالس تحت کشش، A_{nv} سطح مقطع فالس تحت برش، U_{bs} ضریب توزیع تنش که برای توزیع یکنوافت تنش کششی در انتهای عضو برابر **1.0** و برای توزیع غیر یکنوافت آن برابر **0.5** است.

نیروی وارده به اتصال به اندازه ای باشد که از ترکیب شکست برشی با کششی در طول یک مسیر در لبه قطعه متصل شده رخ دهد.

این مورد شکست بسیار شبیه حالاتی می باشد که فاصله تا لبه برای پیچ ها رعیت نشده باشد.



اتصال اصطکاکی :



با ایجاد نیروی پیش تنیدگی T_b در پیچ، فشاری معادل این نیرو بر روی ورق های اتصال وارد می شود.

در مواردی که قرار است هیچ گونه لغزشی بین ورقهای اتصال رخ ندهد، از این اتصالات استفاده می شود.

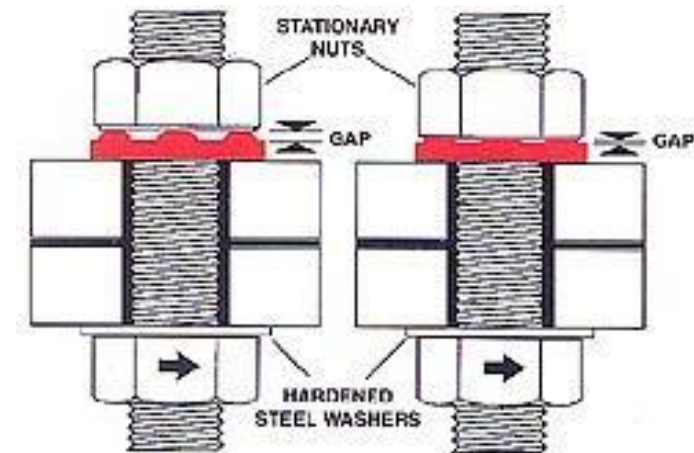
به محض آغاز لغزش بین ورق ها، نیروی اصطکاکی $N_f = \mu T_b$ باعث جلوگیری از لغزش می شود.

مکانیزم های گسیفتگی در این نوع اتصال نیز مانند اتصال اتکالی می باشد.

Clearance holes

Research Council on Structural Connections (RCSC) prescribes four tightening procedures.

1. Turn of the nut method
2. Calibrated-wrench tightening
3. Installation of alternate design bolts
4. Direct-tension-indicator tightening

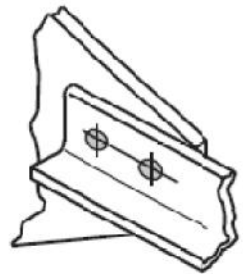


Before tensioning

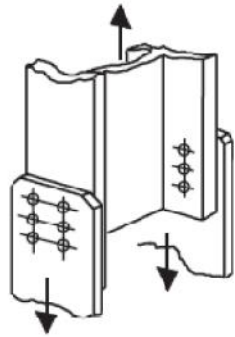
After tensioning

Direct Tension Indicating Washers

پدیده تأخیر برشی :

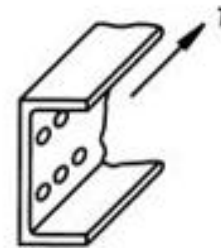
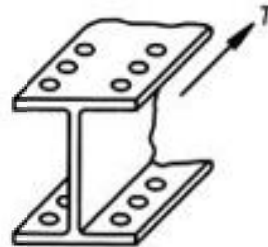
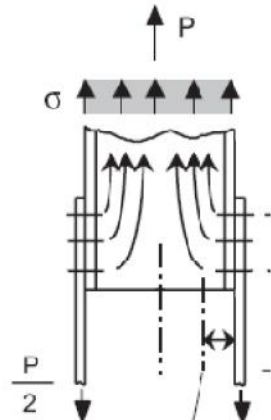


Shear Lag in Angle Connection

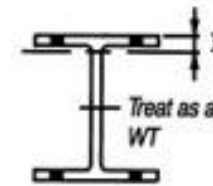


centroid of area tributary to gusset plate

Shear Lag in Gusset Plate Connection

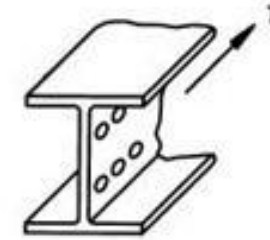


(a)



Treat as a WT

(b)

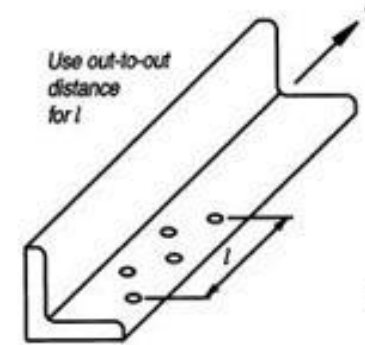


Treat half the flange and portion of web as an angle



(c)

Fig. C-D3.1. Determination of \bar{x} for U.



Use out-to-out distance for l

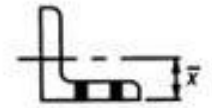
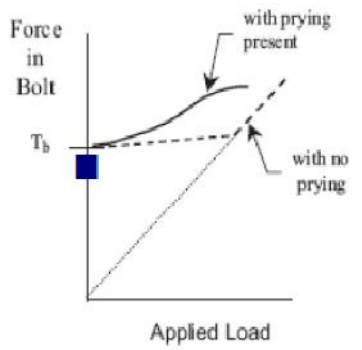


Fig. C-D3.2. Determination of l for U for bolted connections with staggered holes.

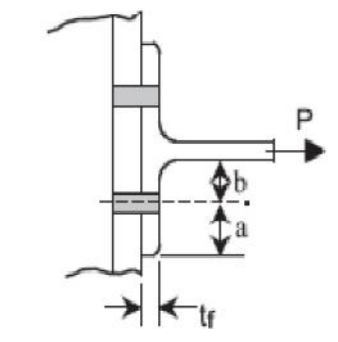
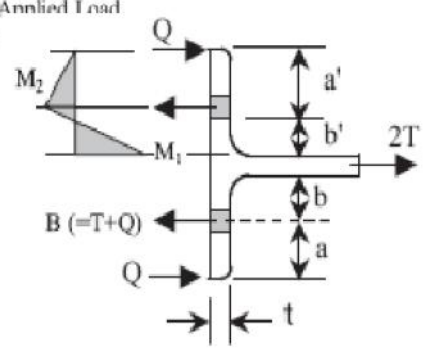
$$A_e = UA_n$$

$$U = 1 - \frac{\bar{x}}{L} \leq 0.9$$

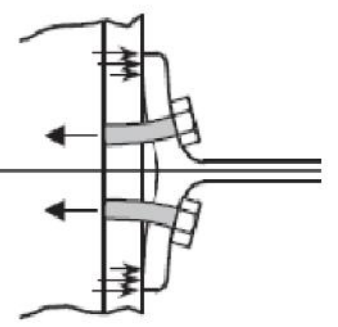
اثر اهرمی :



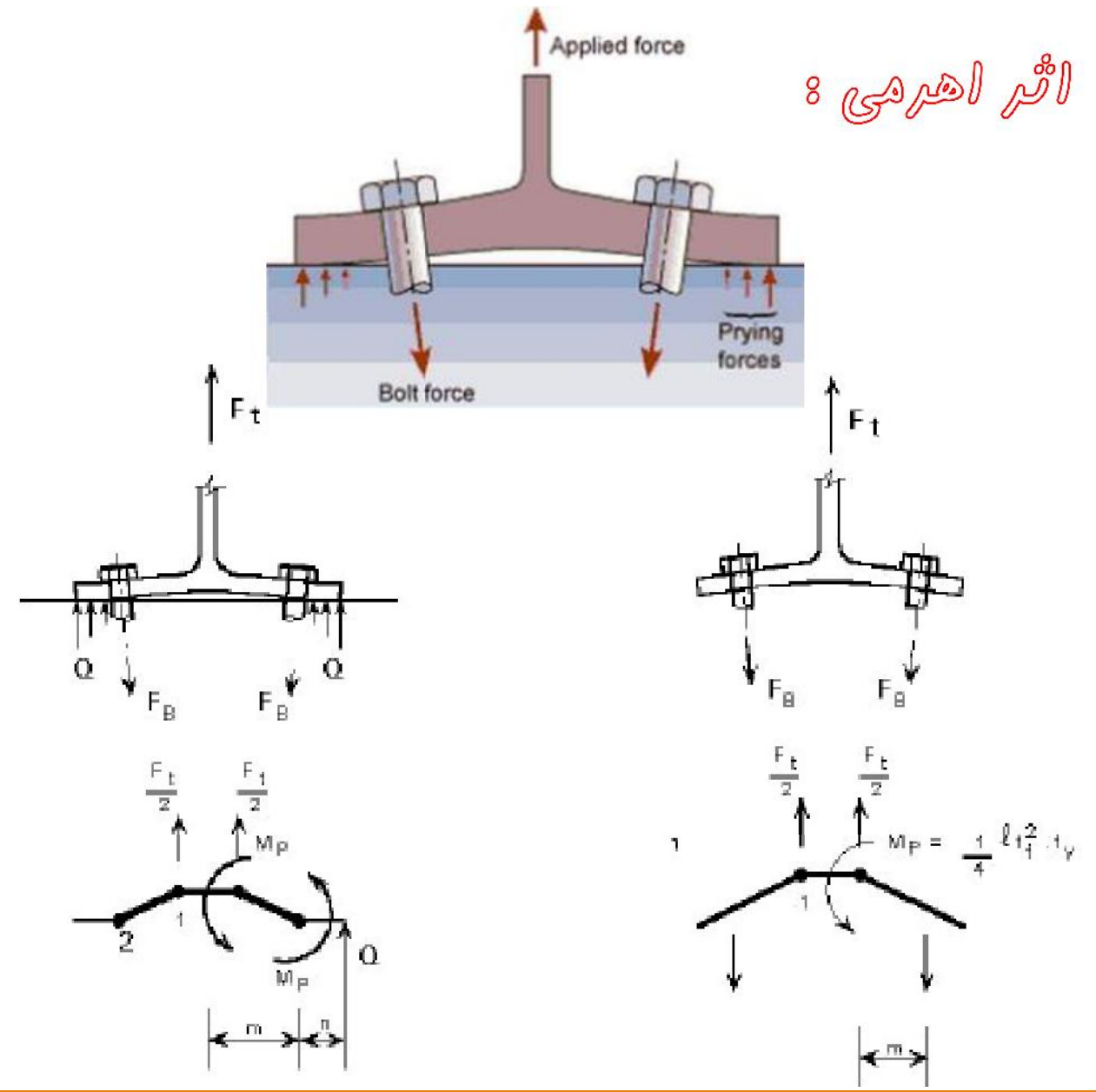
Bolt Force vs. Applied Load
Prying Present



Tee-Stub Connection

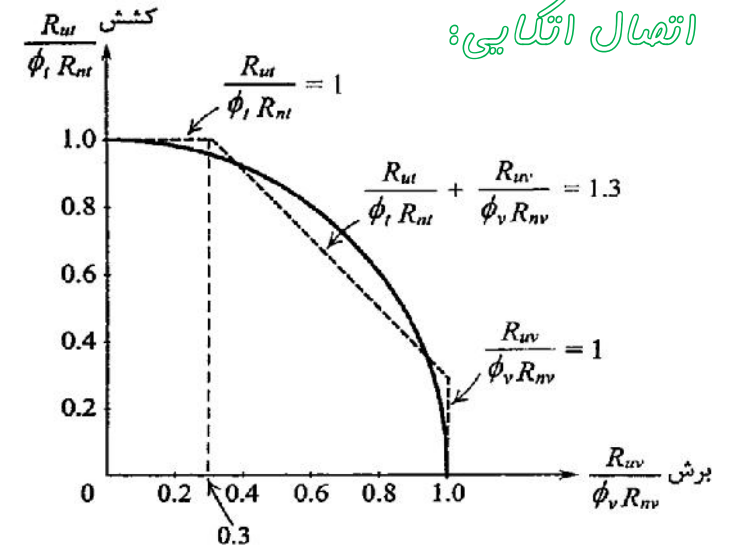


Tee-Stub in Deformed Condition



اندرکنش نیروی کششی و برش:

اتصال اتکایی:



$$\left(\frac{R_{ut}}{\phi_t R_{nt}}\right)^2 + \left(\frac{R_{vt}}{\phi_v R_{nv}}\right)^2 \leq 1$$

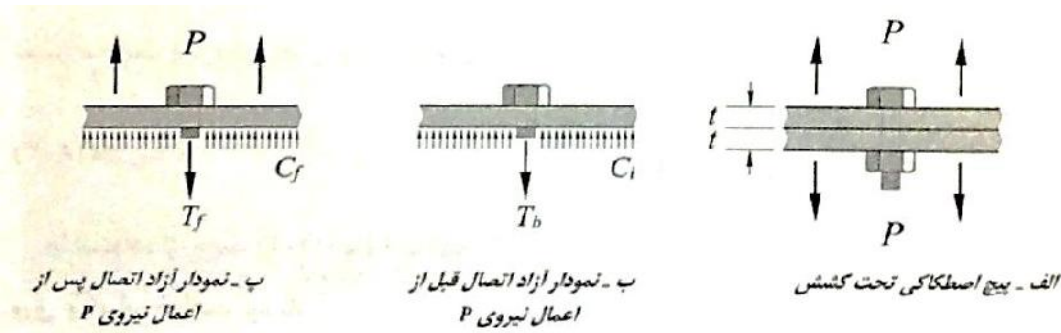
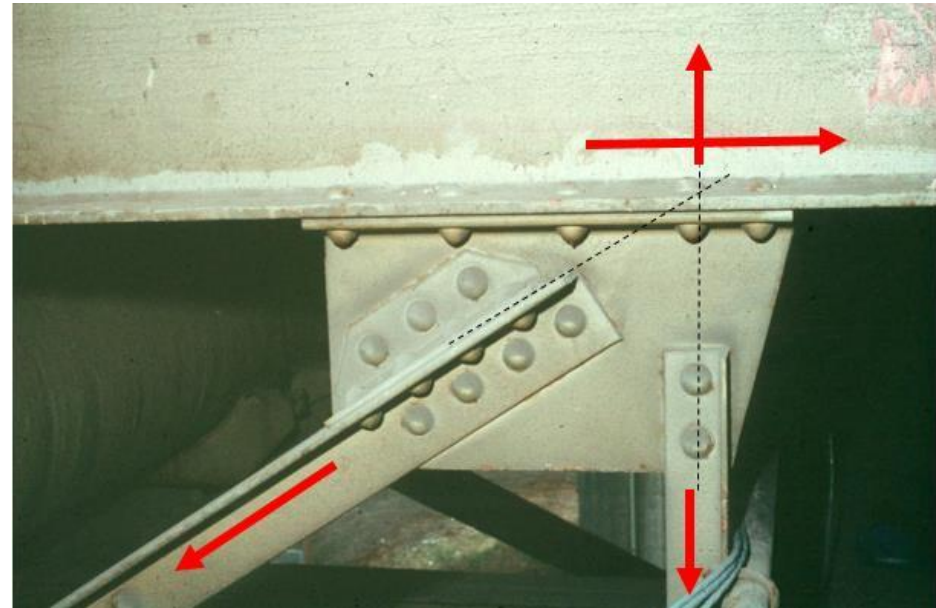
$$R_{nt} = F_{nt} A_{nb}$$

$$R_{nv} = F_{nv} A_{nb}$$

اتصال اصطکاکی:

با اعمال نیروی کششی، نیروی فشاری بین ورقهای اتصال کاهش و نیروی کششی پیچ افزایش می یابد. (A_p مساحت ورق در حال تماس، A_{nb} مساحت پیچ)

$$\frac{R_{uv}}{R_{nv}} + \frac{T_u}{T_b} \leq 1$$



$$T_f = T_b + \frac{P}{1 + A_p/A_{nb}}$$

$$C_f = C_i - P \frac{A_p/A_{nb}}{1 + A_p/A_{nb}}$$



فیلم های آموزشی دروس بتن و فولاد

vertical flexural bars horizontal bars

vertical flexural bars

بیش از 4 ساعت فیلم آموزشی به زبان فارسی

$0.0025 + 0.5 \left[\frac{200}{300} - 0.0025 \right] \left(\frac{200}{300} - 0.0025 \right) = 0.00332$

$A_s = \Phi 12 @ 300mm \Rightarrow a = 3000/300 = 10$

$\frac{200 \cdot 113}{200 \cdot 300} = 0.0036 > 0.0025$

$0.0025 + 0.5 \left[2.5 \cdot \frac{a}{d} \right] (0.0025 - 0.0025) = 0.00332$

ICIVIL

بتن

6 ساعت فیلم آموزشی به زبان فارسی

icivil.ir

زمان یادگیری بتن فرا رسیده است!!

فیلم آموزشی طراحی سازه های فولادی ۱

۹ ساعت فیلم آموزشی

آموزش گام به گام و کاربردی

بیان مفاهیم پیچیده با زبانی ساده

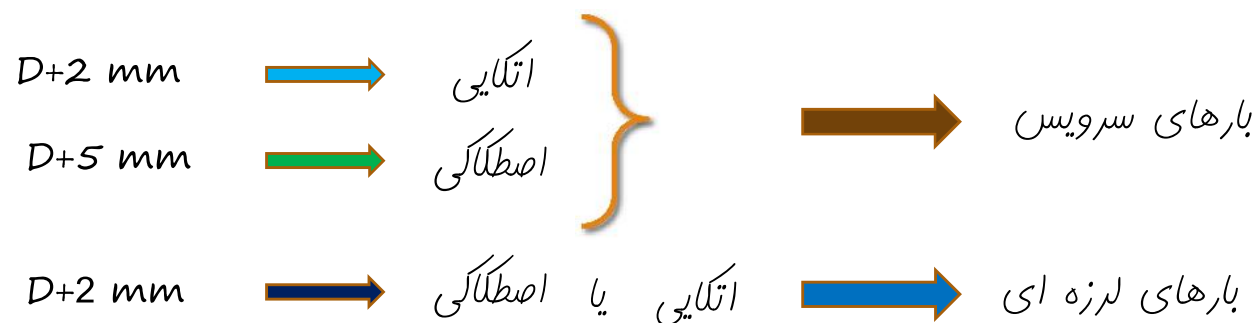
مطابق با آخرین تغییرات آیین نامه ها

طراحی بر اساس روش حدی یا LRFD

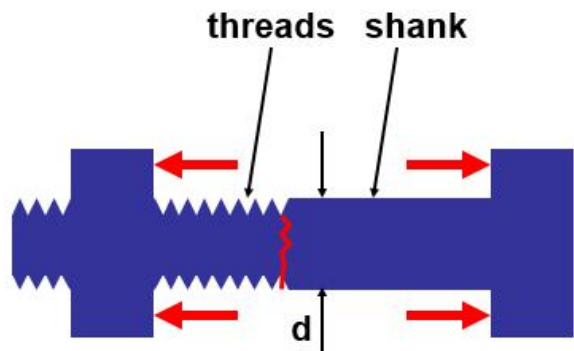
دانلود نمونه و مشاهده سرفصل ها

نکاتی چند در خصوص اتصالات پیچی:

در اتصالات اصطکاکی ظرفیت مجاز پیچ در بارهای لرزه ای زلزله تشدید یافته و حداکثر مورد انتظار میتواند معادل با ظرفیت مجاز پیچ در حالت اتصالات اتکایی در نظر گرفته شود.



در پیچ ها به طور معمول اگر سطح برش از بخش رزوه شده بگذرد مقاومت در برابر برش کمتر می باشد و در حالتی که از محل رزوه شده بگذرد تا ۴۰٪ مقاومت افزایش پیدا می کند این موم در تعیین تعداد پیچ های اتصالات متحمل بارهای لرزه ای بسیار تعیین کننده می باشد.



نکاتی چند در خصوص اتصالات پیچی:

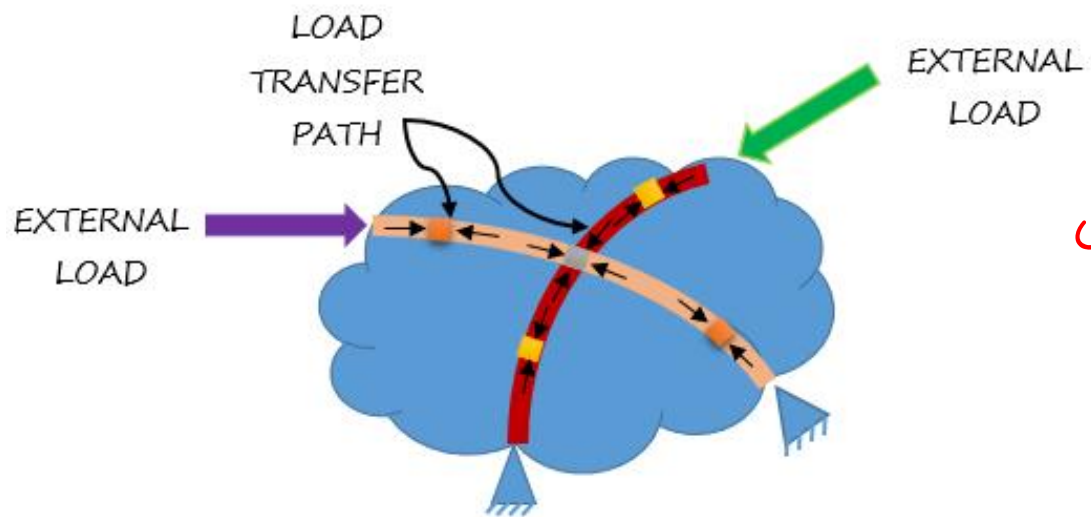


قضیه هر پایین در مکانیک محیط های پیوسته :

۱- به لحاظ معیارهای شکست ایمن باشد و در محدوده مجاز تنش مصالح تشکیل دهنده محیط باشد.

۲- همچنین شرط جهان شمول تعادل را ارضاء نماید.

اگر مسیر انتقال باری در یک محیط پیوسته فیزیکی وجود داشته باشد که آن مسیر :

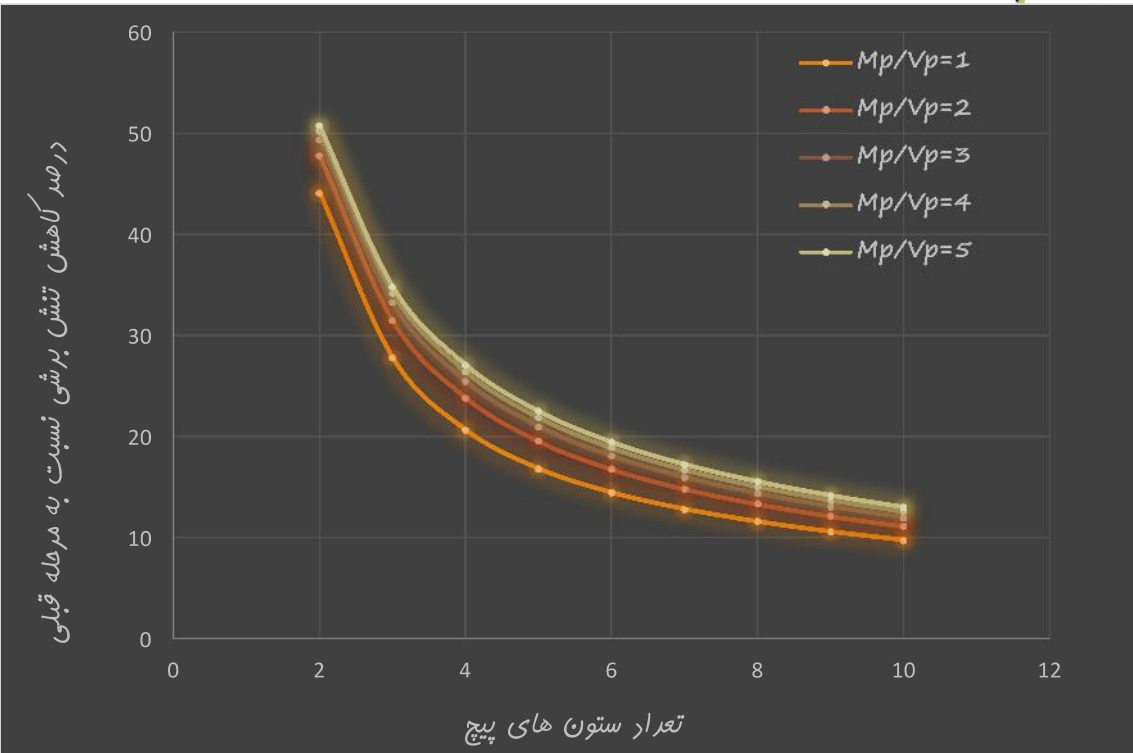
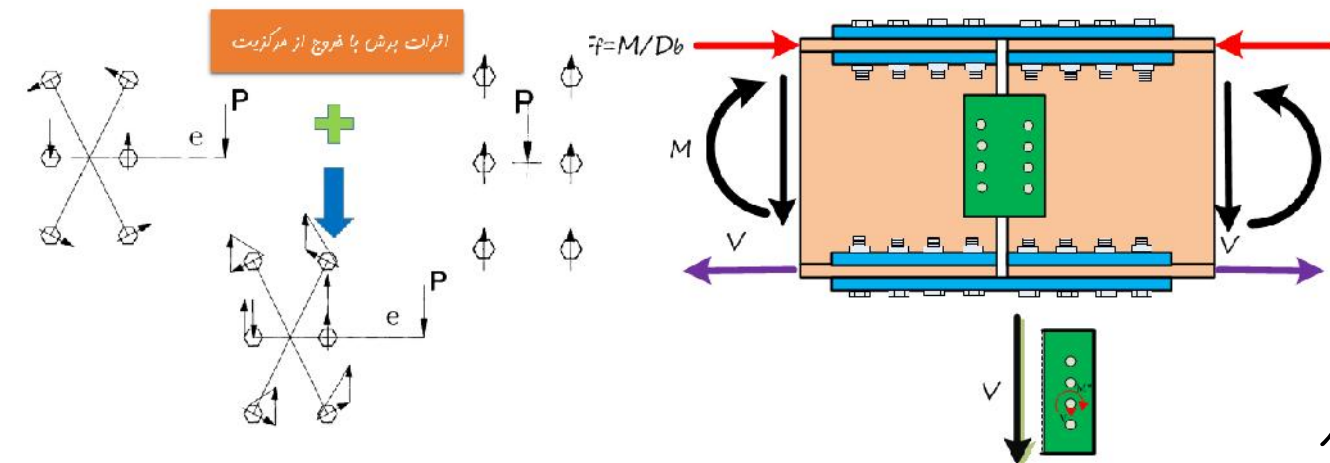


همتا مسیر اتفاز شده مسیر ایمن و محافظه کارانه ای خواهد بود و مسیرهای هر پایین تر از این مسیر نیز وجود دارد.

نکاتی چند در خصوص اتصالات پیچی:

به عنوان مثال برای تیرهای I شکل که می توان
 برای اجزای مختلف آن به راحتی وظیفه تحمل یک
 تلاش فواصل را در نظر گرفت، در ناحیه وصله سوم
 بارهای وصله بال و جان را نظر به قضیه هر پایین از
 تلاشهای وارده کاملا جدا کرد و لذا طراحی حالت
 معقول تر و بهینه تری خواهد داشت.

به طور معمول این اشتباه مصطلح در طراحی مهندسی
 وجود دارد که برای جان تیر نیز سهمی از لنگر در نظر
 گرفته می شود که این لنگر باعث پیش در محل اتصال
 و مجموعه پیچ های جان می گردد با در نظر گرفتن پیش
 ناشی از برش جان اصولا با زیاد شدن ستون پیچها طرح
 ممکن است دچار واگرایی شود.

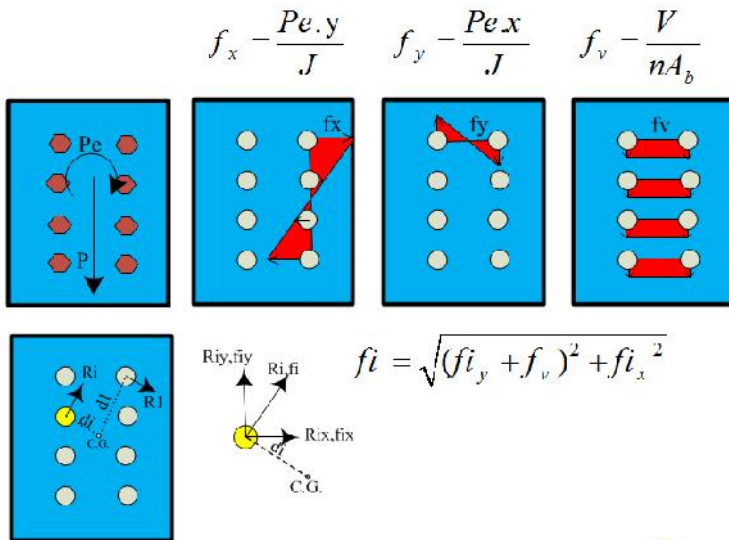


نکاتی چند در خصوص اتصالات پیچی:

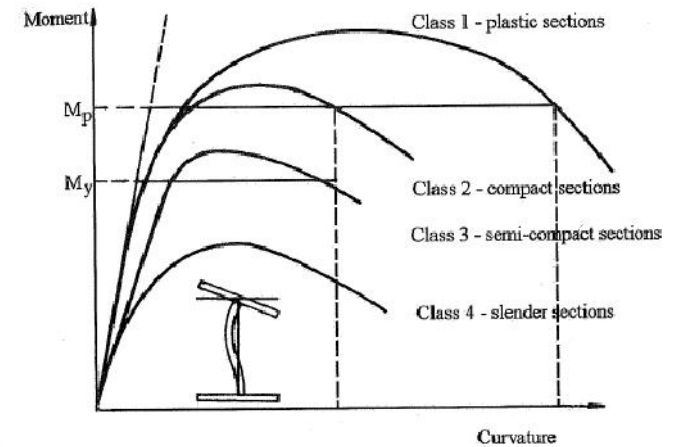
روش طراحی قیود اتصالات:



مبنای طراحی قیود اتصال از جمله پیچ ها و جوشها بر مبنای کنترل تنش الاستیک در قطعات می باشد اما آیا این روند درست است؟



$$f_t = \sqrt{(f_{t_y} + f_v)^2 + f_{t_x}^2}$$

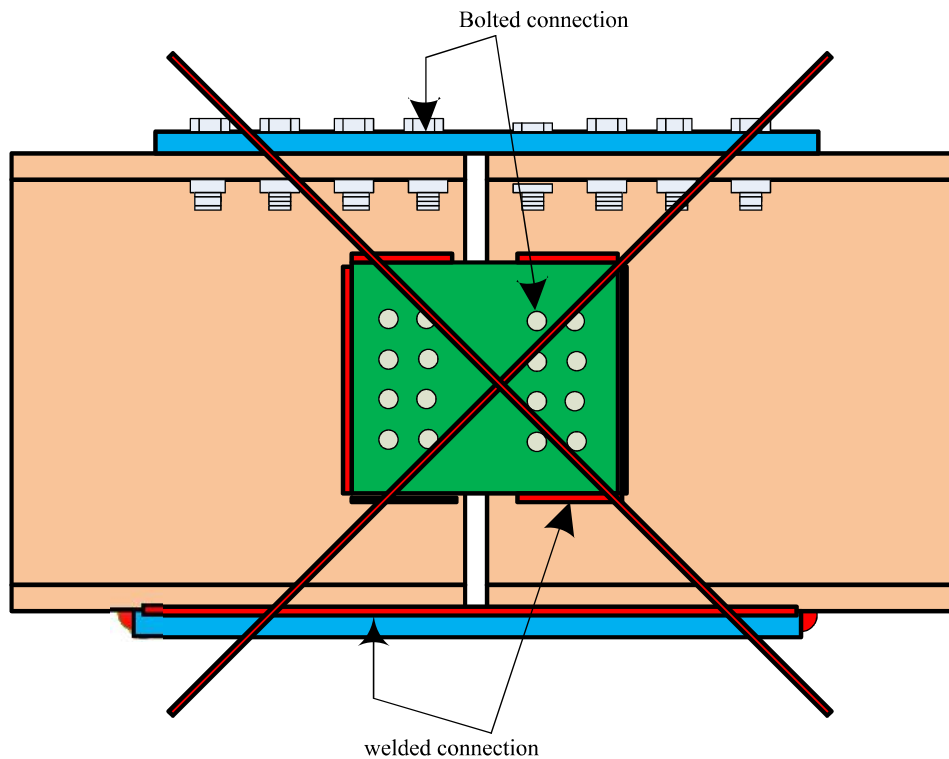


سفتی الاستیک متناظر با سطح مقاومت الاستیک هائز اهمیت می باشد.

✓ حد اکثر تنش ایجاد شده در هندسه در مقایسه با معیارهای شکست

مقاومت متناظر با یک مورد فرابی یا شکست در تلاش ناکم





نکاتی چند در خصوص اتصالات پیچی:

استفاده از باربری همزمان پیچ و جوش در یک موضع اتصال مجاز نیست. ★

دلیل: اختلاف سختی این دو نوع قید و عدم هماهنگی و رفتار یکسان جوش و پیچ در انتقال نیروهای رفت و برگشتی ناشی از زلزله

طول گیره زیاد برای پیچهای اتصالات اتکایی میتواند باعث ایجاد فمش در طول پیچش و در اتصالات اصطکاکی با توجه به زیاد شدن طول و کاهش سختی ازدیاد طول نسبی پیچ بیشتر می گردد و نیروی صرف پیش تنیدگی باعث ازدیاد طول پیچ و عمل کاهش نیروی فشاری برای بسیج کردن اصطکاک می گردد. ★

طراحی نمونه اتصالات :

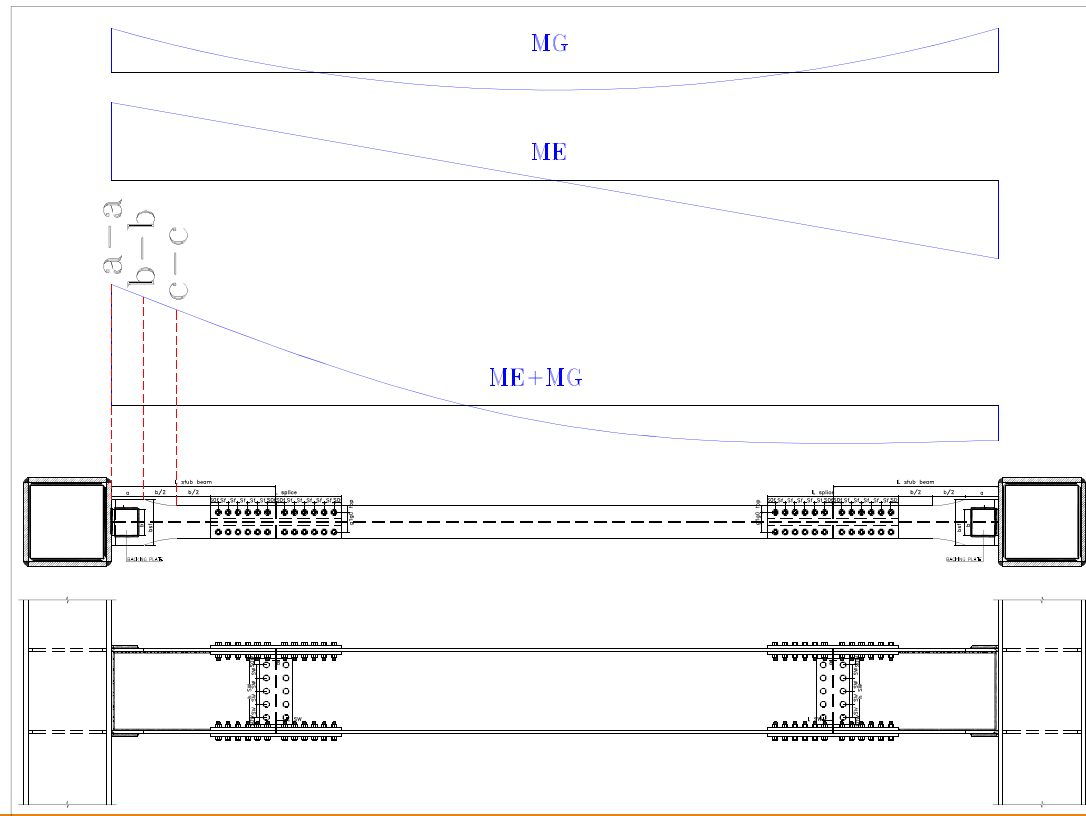
طراحی وصله تیر :

۱- تقاضای وصله تیرها در ناحیه اتصال چون عقب تر مفصل پلاستیک واقع شده است اصولاً نظر به شیب گرا دیان لنگر تقاضای خمشی آن از ظرفیت حداکثر مورد انتظار مفصل پلاستیک تیر کمتر می باشد. فی الواقع می توان برای ظرفیتی

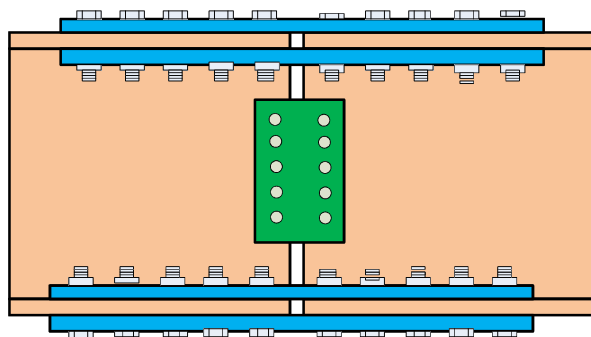
معادل با :

$$M_{exp} = Z_p F_y \quad V = \frac{W_g \times L_h}{2}$$

$$V_p = \frac{2M_p}{L_h} \quad V_0 = V_p + V$$



طراحی وصله تیر :



وصله تیر با ۸ ورق اتصال (۶ ورق بال و ۲ ورق جان)

۲- درس اولیه برای ابعاد ورق های پوششی فوقانی و تحتانی

۳- مناسبه ظرفیت های خمشی برای ورق فوقانی و تحتانی و جمع مینیمم های آن ها به

عنوان ظرفیت خمشی ناشی از مسیرهای گسیفتگی محتمل شامل:

- **Yielding**

$$T_{yielding,top} = 0.6F_y \times t_{splice} \times b_{top-splice} \times R_y$$

- **Rupture**

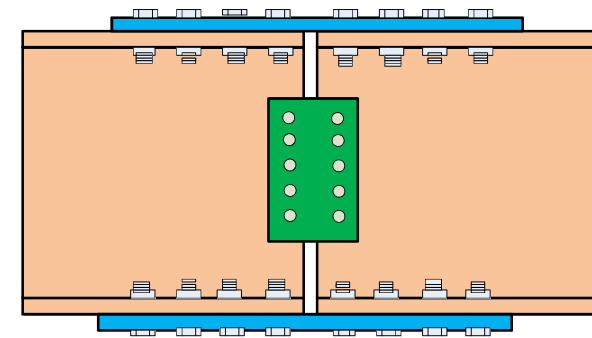
$$T_{rupture,top} = 0.5F_u \times R_t \times [(t_{splice} \times b_{top-splice}) - 2 \times (t_{splice} \times (D_f + 0.2))]$$

- **Block shear**

$$A_{v,top} = 2 \times [S_2 + (n_f - 1) \times S_1 - (n_f - \frac{1}{2}) \times (D_f + 0.2)] \times t_{splice}$$

$$A_{t,top} = (b_f - 2 \times S_2 - (D_f + 0.2)) \times t_{splice}$$

$$T_{blockshear,top} = R_t \times F_u \times (A_{v,top} \times 0.3 + A_{t,top} \times 0.5)$$



وصله تیر با ۴ ورق اتصال (۲ ورق بال و ۲ ورق جان)

طراحی واصله تیر :

۴- مقایسه مینیمم فمش های فوق با حداکثر فمش مورد انتظار

$$M_{top,splice} = \min \{ T_{yielding,top}, T_{rupture,top}, T_{blockshear,top} \} \times (d_b + t_{splice})$$

$$M_{capacity} = M_{bot,splice} + M_{top,splice}$$

$$M_{Demand} = 0.6 \times 1.1 \times M_z = 0.6 \times 1.1 \times F_y \times Z_b$$

$$Ratio = \frac{M_{Demand}}{M_{capacity}} < 1$$

۵- طراحی پیچ های ورق اتصال بال بر اساس حداکثر برش مورد انتظار

$$V_{max} = \frac{M_{Demand}}{d_b} \quad f_v = \frac{V_{max}}{2 \times n_f \times A_b}$$

$$F_v = 0.2F_u \longrightarrow f_v < F_v$$

طراحی واصله تیر :

۶- طراحی تعداد و آرایش پیچ های جان تیر بر اساس حداکثر برش مورد انتظار

$$V_{\max} = \frac{2M_p}{L_h} \quad f_{v1} = \frac{V_{\max}}{2n_w A_b}$$

$$n_w = 2k + 1 \rightarrow J = 2 \sum_{i=1}^k A_b (i \times S_1)^2 \rightarrow y_{\max} = kS_1$$

$$n_w = 2k \rightarrow J = 2 \sum_{i=1}^k A_b \left((i - \frac{1}{2}) S_1 \right)^2 \rightarrow y_{\max} = (k - 0.5) S_1$$

$$f_{vt} = \frac{T y_{\max}}{2J} = \frac{(V_{\max} \times S_2) y_{\max}}{2J}$$

$$f_v = \sqrt{f_{vt}^2 + f_{v1}^2}, \quad F_v = 0.2F_u \Rightarrow f_v < F_v \text{ OK}$$

۷- طراحی تعداد و آرایش پیچ های جان تیر بر اساس حداکثر برش مورد انتظار

$$A_v = [h_{wp} - n_w (D_f + 0.2)] \times t_{wp}$$

$$V = 0.3F_u A_v \times 2 \longrightarrow V < V_{\max}$$

۸- کنترل لویدگی ورق جان تیر

$$f_p = \frac{V}{D_w \times n_f \times t_w} \rightarrow F_p = 1.2F_u \longrightarrow f_p > F_p$$

طراحی نمونه اتصالات :

طراحی وصله ستون :

وصله ستون در قلاب های خمشی ویژه بایستی شرایط بند های زیر را برآورده کنند.

در صورت استفاده از وصله پوششی، M_s و V_s به ترتیب مقاومت های خمشی و برشی وصله باید به شرح زیر در نظر گرفته شود:

$$M_s = 0.6 Z_c F_{ye}$$

حداقل مقاومت خمشی وصله ستون

$$V_s = \frac{0.6 \sum M_{pc}}{h_s}$$

حداقل مقاومت برشی وصله ستون

$$\sum M_{pc} = \sum Z_c (F_y - f_a)$$

موقعیت وصله هایی باید به اندازه ۱۲۰ سانتی متر از بال تیر در اتصال تیر به ستون حاصله داشته باشند.



طراحی وصله ستون :

گام های طراحی:

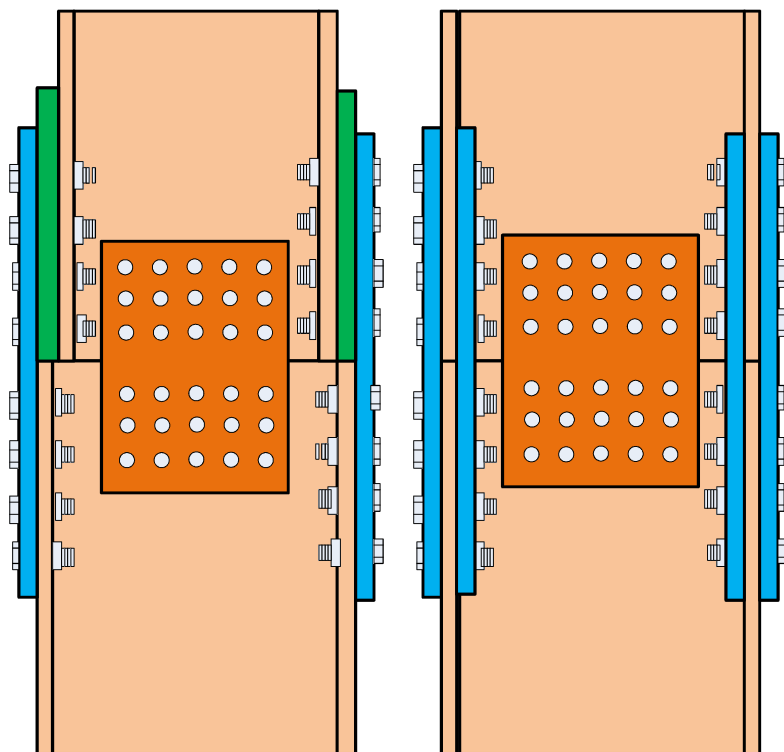
۱- تعیین بارهای طراحی با توجه به خصوصیات هندسی ستون ها

$$M_s = 0.6Z_c F_{ye} \quad V_s = \frac{0.6 \sum M_{pc}}{h_s}, \quad \sum M_{pc} = \sum Z_c (F_y - f_a), \quad P$$

۲- تعیین سوم نیرویی بال ها و جان

$$P_f = \frac{M_s}{d_c} + \frac{PA_f}{A} \quad V_f = 0$$

$$P_w = \frac{PA_w}{A} \quad V_w = V$$



الف - وصله ستون بدون استفاده از ورق پرکننده
ب - وصله ستون استفاده از ورق پرکننده

اتصال پپی وصله ستون

طراحی و وصله ستون :

گام های طراحی:

$$f_f = \frac{P_f}{A} \leq 0.6F_y \Rightarrow A \geq \frac{P_f}{0.6F_y}$$

۳- طراحی و کنترل ورق اتصال بال

$$f_v = \frac{P_f}{nA_b} \leq F_v \Rightarrow n \geq \frac{P_f}{A_b F_v}$$

۴- تعیین تعداد پیچ های مورد نیاز در ناحیه اتصال بال

۵- کنترل ها شامل تنش های کششی و فشاری و گسیفتگی قالبی و لهیدگی ورق

$$R_n = 0.6F_u A_{nv} + U_{bs} F_u \leq 0.6F_y A_{gv} + U_{bs} F_u A_{nt}$$

$$f_p = \frac{P_f}{nd_b t} \leq F_p = 1.2F_u$$

طراحی و وصله ستون :

گام های طراحی:

$$f_v = \frac{3 V_s}{2 A_w} < F_v = 0.4 F_y$$

$$f_a = \frac{P_w}{A} \quad T = V_s \times a \Rightarrow f_b = \frac{T}{S} \longrightarrow \frac{f_a}{F_a} + \frac{f_b}{F_b} < 1$$

۵- طراحی و کنترل ورق اتصال جان

۶- طراحی و کنترل ورق اتصال جان

$$f_{vx} = \frac{1}{2} \frac{V_s}{\sum A_b} \quad f_{vy} = \frac{1}{2} \frac{V_y}{\sum A_b}$$

$$f_{tx} = \frac{1}{2} \frac{T \times y}{J} \quad f_{ty} = \frac{1}{2} \frac{T \times x}{J}$$

$$f_r = \sqrt{(f_{vx} + f_{tx})^2 + (f_{vy} + f_{ty})^2} < F_v$$

طراحی نمونه اتصالات :

طراحی اتصال مهاربند به ورق گاست:

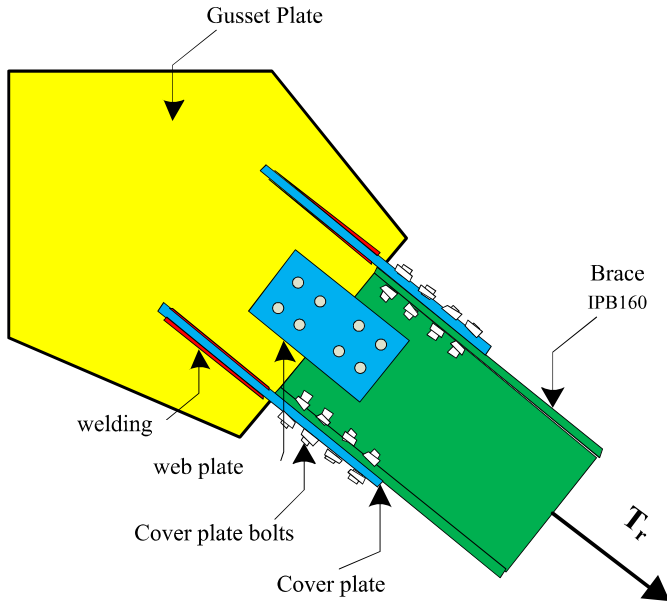
گام های طراحی :

۱- تعیین نیروی طراحی اتصال مهاربند ASD

الف: نیروهای کششی حداکثر مجاز مهاربند معادل

ب: حداکثر نیروی مجاز که از طرف سیستم سازه به مهاربند منتقل می گردد.

۲- تعیین تعداد پیچ های مورد نیاز و توزیع آن ها در محل بال ها و جان



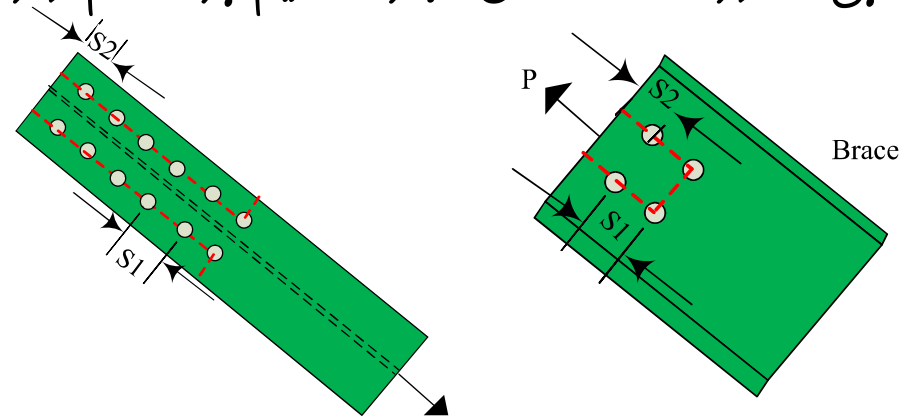
$$T_r = \frac{R_y F_y A_g}{F S.}$$

$$n = \frac{T_r}{A_{bolt} \times F_v}$$

طراحی اتصال مهاربند به ورق گاست:

۳- کنترل گسیفتگی قالبی برای عضو مهاربند با توجه به آرایش در نظر گرفته شده در مرحله قبل فرمول کنترل معیار گسیفتگی قالبی که در حالت تنش مجاز تقسیم بر ۲ هم دارد.

$$R_n = 0.6F_u A_{nv} + U_{bs} F_u \leq 0.6F_y A_{gv} + U_{bs} F_u A_{nt}$$



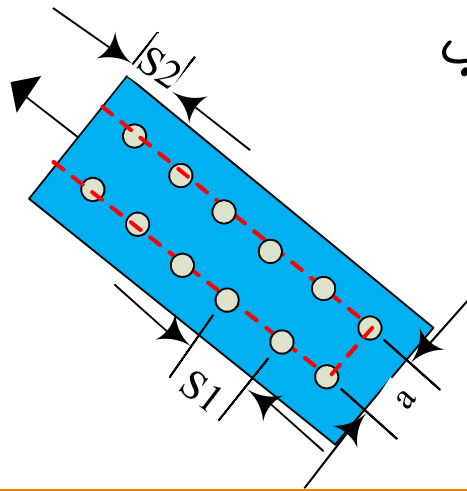
۴- طراحی ورق های بال (Cover plate) و اتصال آن به (Gusset Plate) و کنترل های لازم برای Cover plate

شامل تنش های فشاری و کششی و گسیفتگی قالب

$$f_t = \frac{P}{A_e} < 0.5F_u \quad f_t = \frac{P}{A} < 0.6 \times F_y$$

$$r = \frac{1}{\sqrt{12}} t$$

$$\frac{L}{r} \rightarrow F_a \Rightarrow \frac{f_a}{F_a} < 1$$



طراحی نمونه اتصالات :

طراحی اتصال تیر به ورق میانگزر :

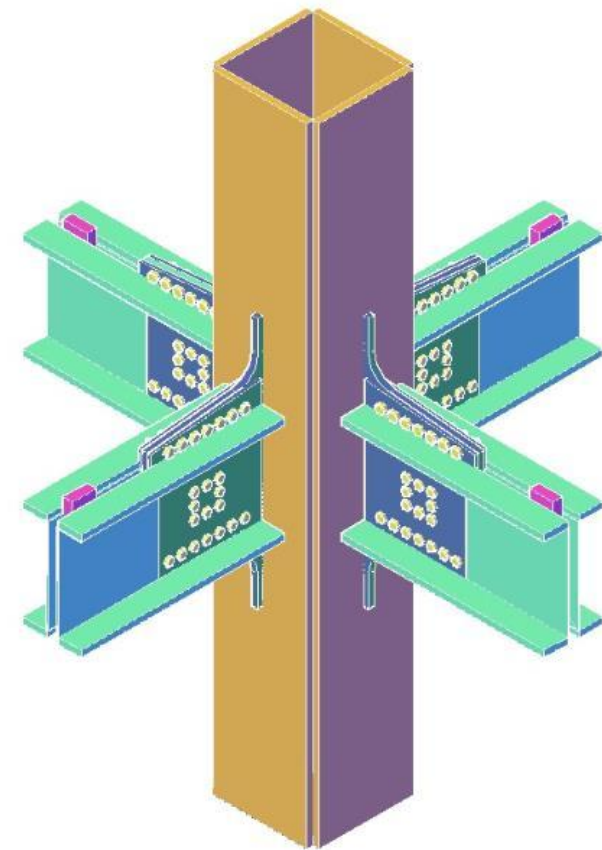
۱- مناسبه حداکثر نیروهای وارده مورد انتظار بر حسب مشخصات هندسی مقطع تیر

$$Z_p = b_f t_f (h_w + t_f) + \frac{h_w^2}{4} t_w$$

$$M_{exp} = R_y Z_p F_y \quad V = \frac{W_g \times L_h}{2} \quad M_p = 1.1 \times 0.6 \times R_y Z_p F_y$$

$$V_p = \frac{2M_p}{L_h} \quad V_0 = V_p + V \quad W = W_g \times L_1 \quad V_{ES} = V_0 + W$$

$$M_{gravity} = \frac{W_g \times L_1^2}{2} \quad M_{ES} = M_p + M_{gravity} + V_0 \times L_1$$



طراحی اتصال تیر به ورق میانگزر:

۲- طراحی پیچ های اتصال بان تیر به ورق میان گذر:

$$V = V_p + \frac{W}{2}$$

$$M = M_p + V_p \frac{L_1}{2} + W_g \frac{L_1^2}{8}$$

$$f_{x \max} = \frac{M \times diy_{\max}}{J} \quad f_{y \max} = \frac{M \times dix_{\max}}{J}$$

$$f_{ys} = \frac{V}{\sum nA} \quad f_r = \sqrt{(f_{y \max} + f_{ys})^2 + f_{x \max}^2}$$

$$F_r = 0.2F_u \quad f_r < F_r$$

۳- کنترل خمشی و برشی ورق میانگزر برای ضخامت

$$V_u = \tau_{yp} d_c t_{TH} \left(1 + \frac{3.464 \omega^2}{d_c d_b}\right) \quad \text{where: } \tau_{yp} = 0.6 F_{yTH} \text{ and } \omega = L_{TH} \sin(\text{Arc tan}(\frac{15(\text{cm})}{L_{TH}}))$$

$$Z = \frac{1}{4} t_{TH} h^2$$

$$M_{ES} \leq Z \times F_y$$

طراحی اتصال تیر به ورق میانگزر :

۴- کنترل خمشی اتصال با جان افزایش یافته به ورق میانگزر بر اساس مودهای گسیفتگی

$$S = \frac{I}{C} \longrightarrow M_{yielding} = 0.6F_y S$$

- خمش ناشی از تسلیم فولاد

$$T_{blockshear} = 0.6F_u A_{nv} + U_{bs} F_u \leq 0.6F_y A_{gv} + U_{bs} F_u A_{nt}$$

$$\longrightarrow M_{blockshear} = T_{blockshear} \times d_b$$

- خمش معادل گسیفتگی قالبی

- خمش معادل با rupture

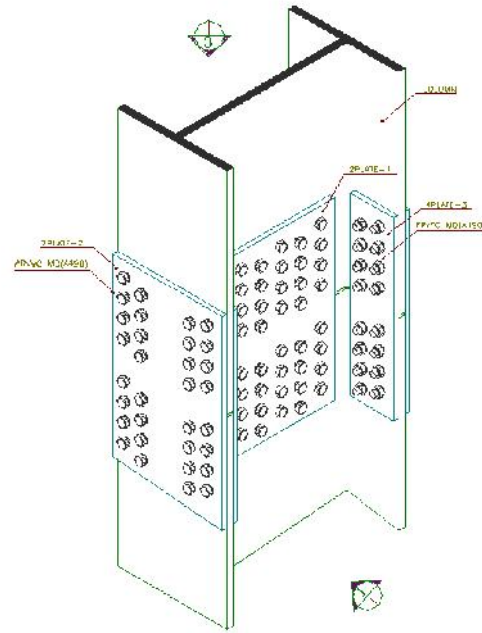
$$T_{rupture} = 0.3F_u A_{rupture} \longrightarrow M_{rupture}$$

- حداقل مقادیر فوق می بایست با لنگر پلاستیک حداکثر مورد انتظار مقایسه شود

$$M_{demand} = M_p = 0.6 \times 1.1 \times M_{exp}$$

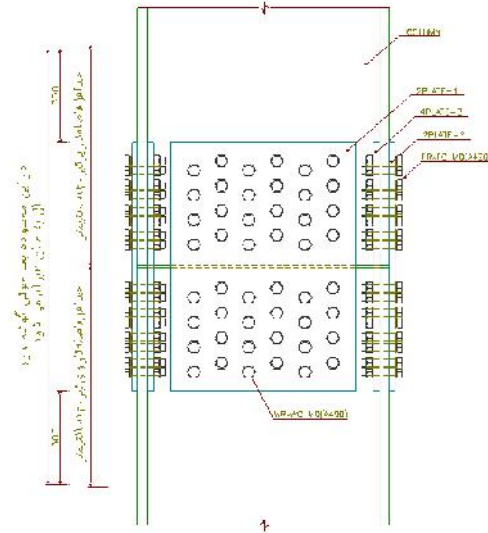
$$M_{capacity} = \min \{ M_{rupture}, M_{yielding}, M_{Blockshear} \}$$

نمونه اتصالات پيچي براي وصله ستون:



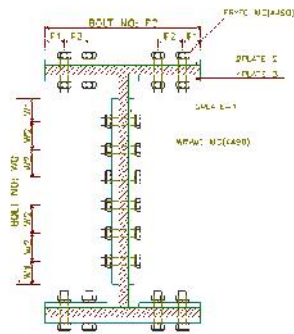
SEISMIC COLUMN SPLICE

SC: 1:1.5



VIEW

SC: 1:10



VIEW

SC: 1:10

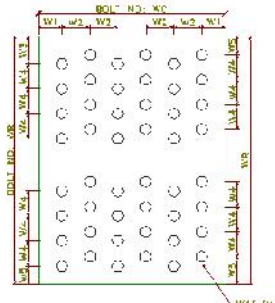


PLATE-1

SC: 1:15

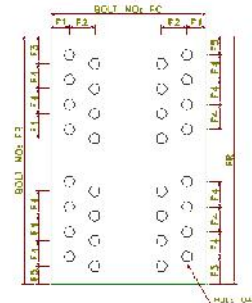


PLATE-2

SC: 1:10

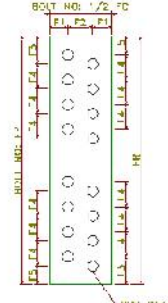
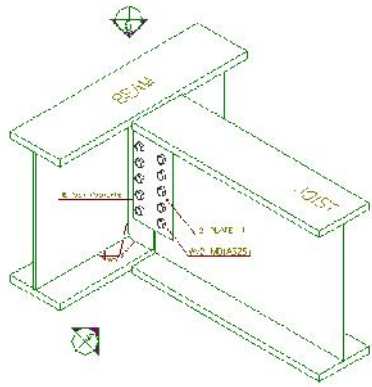


PLATE-3

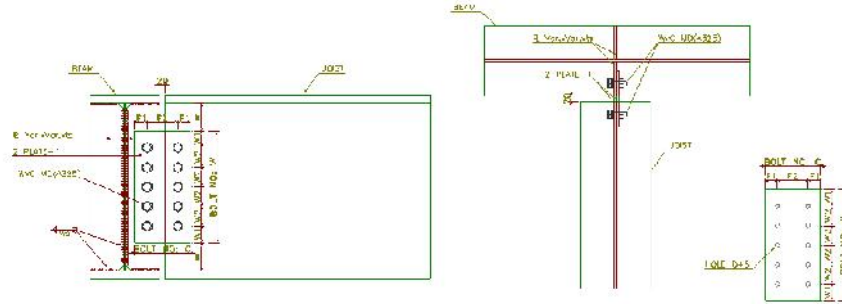
SC: 1:10

نونه اتصالات تیرچه به تیر مفصلی:



JOIST HINGE CONNECTION TO BEAM

SC. 4.7.5



VIEW

SC. 4.7.5



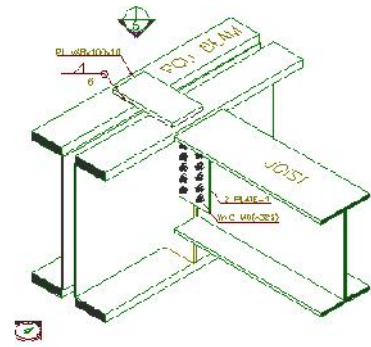
VIEW

SC. 4.7.5



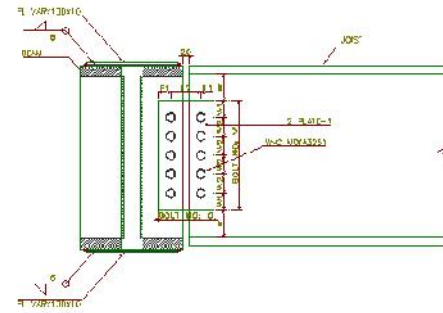
PLATE 1

SC. 4.7.5



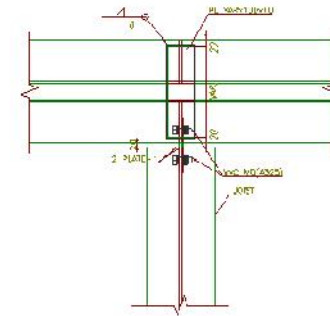
JOIST HINGE CONNECTION TO BEAM

SC. 4.7.5



VIEW

SC. 4.7.5



VIEW

SC. 4.7.5

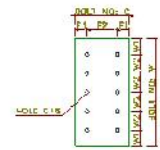


PLATE-1

SC. 4.7.5

نونه اتصالات تير به ورق ميانگزره

