

# پاسخ تشریحی سوالات آزمون نظارت عمران - بهمن ۹۷ (ویرایش سوم)



ICIVIL

آدرس دائمی برای دریافت آخرین ویرایش: [www.icivil.ir/npb97](http://www.icivil.ir/npb97)

گروه مولفین: مهندس پورصالحان - مهندس مستوفی - مهندس جهانپنده



کلیدواژه

پاسخنامه ای که در ادامه مشاهده میکنید در زمان بسیار کمی پس از برگزاری آزمون نظارت عمران توسط گروه مولفین سایت تخصصی آی سیویل تهیه شده است. با توجه به فرصت محدود که برای پاسخ سوالات وجود داشت ممکن است در آینده اصلاحاتی روی این پاسخنامه صورت گیرد و شما میتوانید با مراجعه به آدرس اینترنتی زیر همواره به لینک آخرین نسخه آن دسترسی داشته باشید

[www.icivil.ir/npb97](http://www.icivil.ir/npb97)

نکته بسیار مهم در این پاسخنامه که آن را متمایز با دیگر پاسخ

های موجود کرده است ، استفاده از کلیدواژه آی سیویل برای

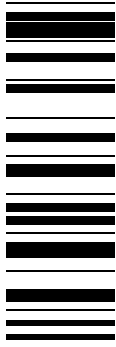
پاسخدهی به سوالات آن است

# پاسخ کلیدی گروه آی سیویل برای سوالات آزمون نظارت عمران بهمن ۹۷

## بر اساس دفترچه کد D



# D



شماره داوطلب :

نام خانوادگی و نام :

اگر در کادر زیر علامتی بزیند تقاب به حساب می آید و پاسخنامه تصحیح نمی شود

<input type="checkbox"/>	<input type="checkbox"/>	<input type="checkbox"/>	<input type="checkbox"/>	<input type="checkbox"/>	<input type="checkbox"/>	<input type="checkbox"/>	<input type="checkbox"/>
<input type="checkbox"/>	<input type="checkbox"/>	<input type="checkbox"/>	<input type="checkbox"/>	<input type="checkbox"/>	<input type="checkbox"/>	<input type="checkbox"/>	<input type="checkbox"/>
<input type="checkbox"/>	<input type="checkbox"/>	<input type="checkbox"/>	<input type="checkbox"/>	<input type="checkbox"/>	<input type="checkbox"/>	<input type="checkbox"/>	<input type="checkbox"/>

www.icivil.ir/nezam

صیح غلط

۱	<input checked="" type="checkbox"/>	<input type="checkbox"/>	<input type="checkbox"/>	<input type="checkbox"/>	۴۱	<input type="checkbox"/>	<input checked="" type="checkbox"/>	<input type="checkbox"/>	<input type="checkbox"/>	۸۱	<input type="checkbox"/>	<input type="checkbox"/>	<input type="checkbox"/>	<input type="checkbox"/>	۱۲۱	<input type="checkbox"/>	<input type="checkbox"/>	<input type="checkbox"/>	<input type="checkbox"/>	۱۶۱	<input type="checkbox"/>	<input type="checkbox"/>	<input type="checkbox"/>	<input type="checkbox"/>
۲	<input checked="" type="checkbox"/>	<input type="checkbox"/>	<input type="checkbox"/>	<input type="checkbox"/>	۴۲	<input type="checkbox"/>	<input type="checkbox"/>	<input type="checkbox"/>	<input checked="" type="checkbox"/>	۸۲	<input type="checkbox"/>	<input type="checkbox"/>	<input type="checkbox"/>	<input type="checkbox"/>	۱۲۲	<input type="checkbox"/>	<input type="checkbox"/>	<input type="checkbox"/>	<input type="checkbox"/>	۱۶۲	<input type="checkbox"/>	<input type="checkbox"/>	<input type="checkbox"/>	<input type="checkbox"/>
۳	<input type="checkbox"/>	<input type="checkbox"/>	<input checked="" type="checkbox"/>	<input type="checkbox"/>	۴۳	<input type="checkbox"/>	<input type="checkbox"/>	<input checked="" type="checkbox"/>	<input type="checkbox"/>	۸۳	<input type="checkbox"/>	<input type="checkbox"/>	<input type="checkbox"/>	<input type="checkbox"/>	۱۲۳	<input type="checkbox"/>	<input type="checkbox"/>	<input type="checkbox"/>	<input type="checkbox"/>	۱۶۳	<input type="checkbox"/>	<input type="checkbox"/>	<input type="checkbox"/>	<input type="checkbox"/>
۴	<input type="checkbox"/>	<input checked="" type="checkbox"/>	<input type="checkbox"/>	<input type="checkbox"/>	۴۴	<input type="checkbox"/>	<input type="checkbox"/>	<input checked="" type="checkbox"/>	<input type="checkbox"/>	۸۴	<input type="checkbox"/>	<input type="checkbox"/>	<input type="checkbox"/>	<input type="checkbox"/>	۱۲۴	<input type="checkbox"/>	<input type="checkbox"/>	<input type="checkbox"/>	<input type="checkbox"/>	۱۶۴	<input type="checkbox"/>	<input type="checkbox"/>	<input type="checkbox"/>	<input type="checkbox"/>
۵	<input checked="" type="checkbox"/>	<input type="checkbox"/>	<input type="checkbox"/>	<input type="checkbox"/>	۴۵	<input type="checkbox"/>	<input type="checkbox"/>	<input type="checkbox"/>	<input checked="" type="checkbox"/>	۸۵	<input type="checkbox"/>	<input type="checkbox"/>	<input type="checkbox"/>	<input type="checkbox"/>	۱۲۵	<input type="checkbox"/>	<input type="checkbox"/>	<input type="checkbox"/>	<input type="checkbox"/>	۱۶۵	<input type="checkbox"/>	<input type="checkbox"/>	<input type="checkbox"/>	<input type="checkbox"/>
۶	<input type="checkbox"/>	<input type="checkbox"/>	<input checked="" type="checkbox"/>	<input type="checkbox"/>	۴۶	<input checked="" type="checkbox"/>	<input type="checkbox"/>	<input type="checkbox"/>	<input type="checkbox"/>	۸۶	<input type="checkbox"/>	<input type="checkbox"/>	<input type="checkbox"/>	<input type="checkbox"/>	۱۲۶	<input type="checkbox"/>	<input type="checkbox"/>	<input type="checkbox"/>	<input type="checkbox"/>	۱۶۶	<input type="checkbox"/>	<input type="checkbox"/>	<input type="checkbox"/>	<input type="checkbox"/>
۷	<input type="checkbox"/>	<input type="checkbox"/>	<input type="checkbox"/>	<input checked="" type="checkbox"/>	۴۷	<input type="checkbox"/>	<input type="checkbox"/>	<input checked="" type="checkbox"/>	<input type="checkbox"/>	۸۷	<input type="checkbox"/>	<input type="checkbox"/>	<input type="checkbox"/>	<input type="checkbox"/>	۱۲۷	<input type="checkbox"/>	<input type="checkbox"/>	<input type="checkbox"/>	<input type="checkbox"/>	۱۶۷	<input type="checkbox"/>	<input type="checkbox"/>	<input type="checkbox"/>	<input type="checkbox"/>
۸	<input checked="" type="checkbox"/>	<input type="checkbox"/>	<input type="checkbox"/>	<input type="checkbox"/>	۴۸	<input type="checkbox"/>	<input checked="" type="checkbox"/>	<input type="checkbox"/>	<input type="checkbox"/>	۸۸	<input type="checkbox"/>	<input type="checkbox"/>	<input type="checkbox"/>	<input type="checkbox"/>	۱۲۸	<input type="checkbox"/>	<input type="checkbox"/>	<input type="checkbox"/>	<input type="checkbox"/>	۱۶۸	<input type="checkbox"/>	<input type="checkbox"/>	<input type="checkbox"/>	<input type="checkbox"/>
۹	<input type="checkbox"/>	<input checked="" type="checkbox"/>	<input type="checkbox"/>	<input type="checkbox"/>	۴۹	<input type="checkbox"/>	<input type="checkbox"/>	<input type="checkbox"/>	<input checked="" type="checkbox"/>	۸۹	<input type="checkbox"/>	<input type="checkbox"/>	<input type="checkbox"/>	<input type="checkbox"/>	۱۲۹	<input type="checkbox"/>	<input type="checkbox"/>	<input type="checkbox"/>	<input type="checkbox"/>	۱۶۹	<input type="checkbox"/>	<input type="checkbox"/>	<input type="checkbox"/>	<input type="checkbox"/>
۱۰	<input checked="" type="checkbox"/>	<input type="checkbox"/>	<input type="checkbox"/>	<input type="checkbox"/>	۵۰	<input type="checkbox"/>	<input type="checkbox"/>	<input type="checkbox"/>	<input checked="" type="checkbox"/>	۹۰	<input type="checkbox"/>	<input type="checkbox"/>	<input type="checkbox"/>	<input type="checkbox"/>	۱۳۰	<input type="checkbox"/>	<input type="checkbox"/>	<input type="checkbox"/>	<input type="checkbox"/>	۱۷۰	<input type="checkbox"/>	<input type="checkbox"/>	<input type="checkbox"/>	<input type="checkbox"/>
۱۱	<input type="checkbox"/>	<input checked="" type="checkbox"/>	<input type="checkbox"/>	<input type="checkbox"/>	۵۱	<input checked="" type="checkbox"/>	<input type="checkbox"/>	<input type="checkbox"/>	<input type="checkbox"/>	۹۱	<input type="checkbox"/>	<input type="checkbox"/>	<input type="checkbox"/>	<input type="checkbox"/>	۱۳۱	<input type="checkbox"/>	<input type="checkbox"/>	<input type="checkbox"/>	<input type="checkbox"/>	۱۷۱	<input type="checkbox"/>	<input type="checkbox"/>	<input type="checkbox"/>	<input type="checkbox"/>
۱۲	<input type="checkbox"/>	<input type="checkbox"/>	<input type="checkbox"/>	<input checked="" type="checkbox"/>	۵۲	<input checked="" type="checkbox"/>	<input type="checkbox"/>	<input type="checkbox"/>	<input type="checkbox"/>	۹۲	<input type="checkbox"/>	<input type="checkbox"/>	<input type="checkbox"/>	<input type="checkbox"/>	۱۳۲	<input type="checkbox"/>	<input type="checkbox"/>	<input type="checkbox"/>	<input type="checkbox"/>	۱۷۲	<input type="checkbox"/>	<input type="checkbox"/>	<input type="checkbox"/>	<input type="checkbox"/>
۱۳	<input type="checkbox"/>	<input type="checkbox"/>	<input type="checkbox"/>	<input checked="" type="checkbox"/>	۵۳	<input type="checkbox"/>	<input type="checkbox"/>	<input checked="" type="checkbox"/>	<input type="checkbox"/>	۹۳	<input type="checkbox"/>	<input type="checkbox"/>	<input type="checkbox"/>	<input type="checkbox"/>	۱۳۳	<input type="checkbox"/>	<input type="checkbox"/>	<input type="checkbox"/>	<input type="checkbox"/>	۱۷۳	<input type="checkbox"/>	<input type="checkbox"/>	<input type="checkbox"/>	<input type="checkbox"/>
۱۴	<input type="checkbox"/>	<input type="checkbox"/>	<input checked="" type="checkbox"/>	<input type="checkbox"/>	۵۴	<input type="checkbox"/>	<input checked="" type="checkbox"/>	<input type="checkbox"/>	<input type="checkbox"/>	۹۴	<input type="checkbox"/>	<input type="checkbox"/>	<input type="checkbox"/>	<input type="checkbox"/>	۱۳۴	<input type="checkbox"/>	<input type="checkbox"/>	<input type="checkbox"/>	<input type="checkbox"/>	۱۷۴	<input type="checkbox"/>	<input type="checkbox"/>	<input type="checkbox"/>	<input type="checkbox"/>
۱۵	<input type="checkbox"/>	<input type="checkbox"/>	<input checked="" type="checkbox"/>	<input type="checkbox"/>	۵۵	<input type="checkbox"/>	<input type="checkbox"/>	<input checked="" type="checkbox"/>	<input type="checkbox"/>	۹۵	<input type="checkbox"/>	<input type="checkbox"/>	<input type="checkbox"/>	<input type="checkbox"/>	۱۳۵	<input type="checkbox"/>	<input type="checkbox"/>	<input type="checkbox"/>	<input type="checkbox"/>	۱۷۵	<input type="checkbox"/>	<input type="checkbox"/>	<input type="checkbox"/>	<input type="checkbox"/>
۱۶	<input type="checkbox"/>	<input checked="" type="checkbox"/>	<input type="checkbox"/>	<input type="checkbox"/>	۵۶	<input type="checkbox"/>	<input type="checkbox"/>	<input checked="" type="checkbox"/>	<input type="checkbox"/>	۹۶	<input type="checkbox"/>	<input type="checkbox"/>	<input type="checkbox"/>	<input type="checkbox"/>	۱۳۶	<input type="checkbox"/>	<input type="checkbox"/>	<input type="checkbox"/>	<input type="checkbox"/>	۱۷۶	<input type="checkbox"/>	<input type="checkbox"/>	<input type="checkbox"/>	<input type="checkbox"/>
۱۷	<input type="checkbox"/>	<input type="checkbox"/>	<input checked="" type="checkbox"/>	<input type="checkbox"/>	۵۷	<input type="checkbox"/>	<input type="checkbox"/>	<input type="checkbox"/>	<input checked="" type="checkbox"/>	۹۷	<input type="checkbox"/>	<input type="checkbox"/>	<input type="checkbox"/>	<input type="checkbox"/>	۱۳۷	<input type="checkbox"/>	<input type="checkbox"/>	<input type="checkbox"/>	<input type="checkbox"/>	۱۷۷	<input type="checkbox"/>	<input type="checkbox"/>	<input type="checkbox"/>	<input type="checkbox"/>
۱۸	<input type="checkbox"/>	<input type="checkbox"/>	<input type="checkbox"/>	<input checked="" type="checkbox"/>	۵۸	<input type="checkbox"/>	<input type="checkbox"/>	<input checked="" type="checkbox"/>	<input type="checkbox"/>	۹۸	<input type="checkbox"/>	<input type="checkbox"/>	<input type="checkbox"/>	<input type="checkbox"/>	۱۳۸	<input type="checkbox"/>	<input type="checkbox"/>	<input type="checkbox"/>	<input type="checkbox"/>	۱۷۸	<input type="checkbox"/>	<input type="checkbox"/>	<input type="checkbox"/>	<input type="checkbox"/>
۱۹	<input checked="" type="checkbox"/>	<input type="checkbox"/>	<input type="checkbox"/>	<input type="checkbox"/>	۵۹	<input type="checkbox"/>	<input type="checkbox"/>	<input type="checkbox"/>	<input checked="" type="checkbox"/>	۹۹	<input type="checkbox"/>	<input type="checkbox"/>	<input type="checkbox"/>	<input type="checkbox"/>	۱۳۹	<input type="checkbox"/>	<input type="checkbox"/>	<input type="checkbox"/>	<input type="checkbox"/>	۱۷۹	<input type="checkbox"/>	<input type="checkbox"/>	<input type="checkbox"/>	<input type="checkbox"/>
۲۰	<input type="checkbox"/>	<input checked="" type="checkbox"/>	<input type="checkbox"/>	<input type="checkbox"/>	۶۰	<input type="checkbox"/>	<input type="checkbox"/>	<input type="checkbox"/>	<input checked="" type="checkbox"/>	۱۰۰	<input type="checkbox"/>	<input type="checkbox"/>	<input type="checkbox"/>	<input type="checkbox"/>	۱۴۰	<input type="checkbox"/>	<input type="checkbox"/>	<input type="checkbox"/>	<input type="checkbox"/>	۱۸۰	<input type="checkbox"/>	<input type="checkbox"/>	<input type="checkbox"/>	<input type="checkbox"/>
۲۱	<input checked="" type="checkbox"/>	<input type="checkbox"/>	<input type="checkbox"/>	<input type="checkbox"/>	۶۱	<input type="checkbox"/>	<input type="checkbox"/>	<input type="checkbox"/>	<input type="checkbox"/>	۱۰۱	<input type="checkbox"/>	<input type="checkbox"/>	<input type="checkbox"/>	<input type="checkbox"/>	۱۴۱	<input type="checkbox"/>	<input type="checkbox"/>	<input type="checkbox"/>	<input type="checkbox"/>	۱۸۱	<input type="checkbox"/>	<input type="checkbox"/>	<input type="checkbox"/>	<input type="checkbox"/>
۲۲	<input type="checkbox"/>	<input checked="" type="checkbox"/>	<input type="checkbox"/>	<input type="checkbox"/>	۶۲	<input type="checkbox"/>	<input type="checkbox"/>	<input type="checkbox"/>	<input type="checkbox"/>	۱۰۲	<input type="checkbox"/>	<input type="checkbox"/>	<input type="checkbox"/>	<input type="checkbox"/>	۱۴۲	<input type="checkbox"/>	<input type="checkbox"/>	<input type="checkbox"/>	<input type="checkbox"/>	۱۸۲	<input type="checkbox"/>	<input type="checkbox"/>	<input type="checkbox"/>	<input type="checkbox"/>
۲۳	<input type="checkbox"/>	<input type="checkbox"/>	<input type="checkbox"/>	<input checked="" type="checkbox"/>	۶۳	<input type="checkbox"/>	<input type="checkbox"/>	<input type="checkbox"/>	<input type="checkbox"/>	۱۰۳	<input type="checkbox"/>	<input type="checkbox"/>	<input type="checkbox"/>	<input type="checkbox"/>	۱۴۳	<input type="checkbox"/>	<input type="checkbox"/>	<input type="checkbox"/>	<input type="checkbox"/>	۱۸۳	<input type="checkbox"/>	<input type="checkbox"/>	<input type="checkbox"/>	<input type="checkbox"/>
۲۴	<input type="checkbox"/>	<input type="checkbox"/>	<input checked="" type="checkbox"/>	<input type="checkbox"/>	۶۴	<input type="checkbox"/>	<input type="checkbox"/>	<input type="checkbox"/>	<input type="checkbox"/>	۱۰۴	<input type="checkbox"/>	<input type="checkbox"/>	<input type="checkbox"/>	<input type="checkbox"/>	۱۴۴	<input type="checkbox"/>	<input type="checkbox"/>	<input type="checkbox"/>	<input type="checkbox"/>	۱۸۴	<input type="checkbox"/>	<input type="checkbox"/>	<input type="checkbox"/>	<input type="checkbox"/>
۲۵	<input type="checkbox"/>	<input checked="" type="checkbox"/>	<input type="checkbox"/>	<input type="checkbox"/>	۶۵	<input type="checkbox"/>	<input type="checkbox"/>	<input type="checkbox"/>	<input type="checkbox"/>	۱۰۵	<input type="checkbox"/>	<input type="checkbox"/>	<input type="checkbox"/>	<input type="checkbox"/>	۱۴۵	<input type="checkbox"/>	<input type="checkbox"/>	<input type="checkbox"/>	<input type="checkbox"/>	۱۸۵	<input type="checkbox"/>	<input type="checkbox"/>	<input type="checkbox"/>	<input type="checkbox"/>
۲۶	<input checked="" type="checkbox"/>	<input type="checkbox"/>	<input type="checkbox"/>	<input type="checkbox"/>	۶۶	<input type="checkbox"/>	<input type="checkbox"/>	<input type="checkbox"/>	<input type="checkbox"/>	۱۰۶	<input type="checkbox"/>	<input type="checkbox"/>	<input type="checkbox"/>	<input type="checkbox"/>	۱۴۶	<input type="checkbox"/>	<input type="checkbox"/>	<input type="checkbox"/>	<input type="checkbox"/>	۱۸۶	<input type="checkbox"/>	<input type="checkbox"/>	<input type="checkbox"/>	<input type="checkbox"/>
۲۷	<input type="checkbox"/>	<input type="checkbox"/>	<input checked="" type="checkbox"/>	<input type="checkbox"/>	۶۷	<input type="checkbox"/>	<input type="checkbox"/>	<input type="checkbox"/>	<input type="checkbox"/>	۱۰۷	<input type="checkbox"/>	<input type="checkbox"/>	<input type="checkbox"/>	<input type="checkbox"/>	۱۴۷	<input type="checkbox"/>	<input type="checkbox"/>	<input type="checkbox"/>	<input type="checkbox"/>	۱۸۷	<input type="checkbox"/>	<input type="checkbox"/>	<input type="checkbox"/>	<input type="checkbox"/>
۲۸	<input type="checkbox"/>	<input checked="" type="checkbox"/>	<input type="checkbox"/>	<input type="checkbox"/>	۶۸	<input type="checkbox"/>	<input type="checkbox"/>	<input type="checkbox"/>	<input type="checkbox"/>	۱۰۸	<input type="checkbox"/>	<input type="checkbox"/>	<input type="checkbox"/>	<input type="checkbox"/>	۱۴۸	<input type="checkbox"/>	<input type="checkbox"/>	<input type="checkbox"/>	<input type="checkbox"/>	۱۸۸	<input type="checkbox"/>	<input type="checkbox"/>	<input type="checkbox"/>	<input type="checkbox"/>
۲۹	<input checked="" type="checkbox"/>	<input type="checkbox"/>	<input type="checkbox"/>	<input type="checkbox"/>	۶۹	<input type="checkbox"/>	<input type="checkbox"/>	<input type="checkbox"/>	<input type="checkbox"/>	۱۰۹	<input type="checkbox"/>	<input type="checkbox"/>	<input type="checkbox"/>	<input type="checkbox"/>	۱۴۹	<input type="checkbox"/>	<input type="checkbox"/>	<input type="checkbox"/>	<input type="checkbox"/>	۱۸۹	<input type="checkbox"/>	<input type="checkbox"/>	<input type="checkbox"/>	<input type="checkbox"/>
۳۰	<input type="checkbox"/>	<input type="checkbox"/>	<input checked="" type="checkbox"/>	<input type="checkbox"/>	۷۰	<input type="checkbox"/>	<input type="checkbox"/>	<input type="checkbox"/>	<input type="checkbox"/>	۱۱۰	<input type="checkbox"/>	<input type="checkbox"/>	<input type="checkbox"/>	<input type="checkbox"/>	۱۵۰	<input type="checkbox"/>	<input type="checkbox"/>	<input type="checkbox"/>	<input type="checkbox"/>	۱۹۰	<input type="checkbox"/>	<input type="checkbox"/>	<input type="checkbox"/>	<input type="checkbox"/>
۳۱	<input checked="" type="checkbox"/>	<input type="checkbox"/>	<input type="checkbox"/>	<input type="checkbox"/>	۷۱	<input type="checkbox"/>	<input type="checkbox"/>	<input type="checkbox"/>	<input type="checkbox"/>	۱۱۱	<input type="checkbox"/>	<input type="checkbox"/>	<input type="checkbox"/>	<input type="checkbox"/>	۱۵۱	<input type="checkbox"/>	<input type="checkbox"/>	<input type="checkbox"/>	<input type="checkbox"/>	۱۹۱	<input type="checkbox"/>	<input type="checkbox"/>	<input type="checkbox"/>	<input type="checkbox"/>
۳۲	<input type="checkbox"/>	<input type="checkbox"/>	<input type="checkbox"/>	<input checked="" type="checkbox"/>	۷۲	<input type="checkbox"/>	<input type="checkbox"/>	<input type="checkbox"/>	<input type="checkbox"/>	۱۱۲	<input type="checkbox"/>	<input type="checkbox"/>	<input type="checkbox"/>	<input type="checkbox"/>	۱۵۲	<input type="checkbox"/>	<input type="checkbox"/>	<input type="checkbox"/>	<input type="checkbox"/>	۱۹۲	<input type="checkbox"/>	<input type="checkbox"/>	<input type="checkbox"/>	<input type="checkbox"/>
۳۳	<input type="checkbox"/>	<input checked="" type="checkbox"/>	<input type="checkbox"/>	<input type="checkbox"/>	۷۳	<input type="checkbox"/>	<input type="checkbox"/>	<input type="checkbox"/>	<input type="checkbox"/>	۱۱۳	<input type="checkbox"/>	<input type="checkbox"/>	<input type="checkbox"/>	<input type="checkbox"/>	۱۵۳	<input type="checkbox"/>	<input type="checkbox"/>	<input type="checkbox"/>	<input type="checkbox"/>	۱۹۳	<input type="checkbox"/>	<input type="checkbox"/>	<input type="checkbox"/>	<input type="checkbox"/>
۳۴	<input type="checkbox"/>	<input checked="" type="checkbox"/>	<input type="checkbox"/>	<input type="checkbox"/>	۷۴	<input type="checkbox"/>	<input type="checkbox"/>	<input type="checkbox"/>	<input type="checkbox"/>	۱۱۴	<input type="checkbox"/>	<input type="checkbox"/>	<input type="checkbox"/>	<input type="checkbox"/>	۱۵۴	<input type="checkbox"/>	<input type="checkbox"/>	<input type="checkbox"/>	<input type="checkbox"/>	۱۹۴	<input type="checkbox"/>	<input type="checkbox"/>	<input type="checkbox"/>	<input type="checkbox"/>
۳۵	<input type="checkbox"/>	<input type="checkbox"/>	<input type="checkbox"/>	<input checked="" type="checkbox"/>	۷۵	<input type="checkbox"/>	<input type="checkbox"/>	<input type="checkbox"/>	<input type="checkbox"/>	۱۱۵	<input type="checkbox"/>	<input type="checkbox"/>	<input type="checkbox"/>	<input type="checkbox"/>	۱۵۵	<input type="checkbox"/>	<input type="checkbox"/>	<input type="checkbox"/>	<input type="checkbox"/>	۱۹۵	<input type="checkbox"/>	<input type="checkbox"/>	<input type="checkbox"/>	<input type="checkbox"/>
۳۶	<input checked="" type="checkbox"/>	<input type="checkbox"/>	<input type="checkbox"/>	<input type="checkbox"/>	۷۶	<input type="checkbox"/>	<input type="checkbox"/>	<input type="checkbox"/>	<input type="checkbox"/>	۱۱۶	<input type="checkbox"/>	<input type="checkbox"/>	<input type="checkbox"/>	<input type="checkbox"/>	۱۵۶	<input type="checkbox"/>	<input type="checkbox"/>	<input type="checkbox"/>	<input type="checkbox"/>	۱۹۶	<input type="checkbox"/>	<input type="checkbox"/>	<input type="checkbox"/>	<input type="checkbox"/>
۳۷	<input type="checkbox"/>	<input checked="" type="checkbox"/>	<input type="checkbox"/>	<input type="checkbox"/>	۷۷	<input type="checkbox"/>	<input type="checkbox"/>	<input type="checkbox"/>	<input type="checkbox"/>	۱۱۷	<input type="checkbox"/>	<input type="checkbox"/>	<input type="checkbox"/>	<input type="checkbox"/>	۱۵۷	<input type="checkbox"/>	<input type="checkbox"/>	<input type="checkbox"/>	<input type="checkbox"/>	۱۹۷	<input type="checkbox"/>	<input type="checkbox"/>	<input type="checkbox"/>	<input type="checkbox"/>
۳۸	<input type="checkbox"/>	<input checked="" type="checkbox"/>	<input type="checkbox"/>	<input type="checkbox"/>	۷۸	<input type="checkbox"/>	<input type="checkbox"/>	<input type="checkbox"/>	<input type="checkbox"/>	۱۱۸	<input type="checkbox"/>	<input type="checkbox"/>	<input type="checkbox"/>	<input type="checkbox"/>	۱۵۸	<input type="checkbox"/>	<input type="checkbox"/>	<input type="checkbox"/>	<input type="checkbox"/>	۱۹۸	<input type="checkbox"/>	<input type="checkbox"/>	<input type="checkbox"/>	<input type="checkbox"/>
۳۹	<input type="checkbox"/>	<input checked="" type="checkbox"/>	<input type="checkbox"/>	<input type="checkbox"/>	۷۹	<input type="checkbox"/>	<input type="checkbox"/>	<input type="checkbox"/>	<input type="checkbox"/>	۱۱۹	<input type="checkbox"/>	<input type="checkbox"/>	<input type="checkbox"/>	<input type="checkbox"/>	۱۵۹	<input type="checkbox"/>	<input type="checkbox"/>	<input type="checkbox"/>	<input type="checkbox"/>	۱۹۹	<input type="checkbox"/>	<input type="checkbox"/>	<input type="checkbox"/>	<input type="checkbox"/>
۴۰	<input type="checkbox"/>	<input type="checkbox"/>	<input type="checkbox"/>	<input checked="" type="checkbox"/>	۸۰	<input type="checkbox"/>	<input type="checkbox"/>	<input type="checkbox"/>	<input type="checkbox"/>	۱۲۰	<input type="checkbox"/>	<input type="checkbox"/>	<input type="checkbox"/>	<input type="checkbox"/>	۱۶۰	<input type="checkbox"/>	<input type="checkbox"/>	<input type="checkbox"/>	<input type="checkbox"/>	۲۰۰	<input type="checkbox"/>	<input type="checkbox"/>	<input type="checkbox"/>	<input type="checkbox"/>

\* تعداد سئوالات ۶۰ عدد می باشد اما پاسخنامه که در اختیار شما قرار میگیرد تعداد بیشتری گزینه دارد  
توجه داشته باشید در انتخاب گزینه شماره سؤال و پاسخ وارده را بررسی کنید! icivil.ir

## ۱- در ساختمان های بتنی پیش ساخته، کدام یک از عبارات زیر صحیح نمی باشد؟

- ۱) با استفاده از انواع ساختمانهای بتنی پیش ساخته در مناطق مرطوب با شرایط خوردگی بالا توصیه نمی شود.
- ۲) حداقل مقاومت فشاری بتن مورد استفاده باید برابر ۲۰ MPa باشد.
- ۳) اسلامپ بتن مصرفی باید ۱۵۰ میلی متر و کمتر باشد.
- ۴) در اتصالات خشک عمدتاً از گروت یا ملات استفاده نمی شود.

بند ۱۱-۱۳-۱-۲ (صفحه ۴۶)

مبحث ۱۱

گزینه صحیح: (۱)

کلید واژه های مورد استفاده در گزینه ها :

ساختمان بتنی پیش ساخته : م ۱۱ص ۴۵ ، گروت : م ۱۱ص ۳۱، ۴۶، ۵۱، ۵۰ ، اسلامپ بتن در ساختمان بتنی پیش ساخته : م ۱۱ص ۴۶  
اتصال خشک : م ۱۱ص ۴۵، ۴۶ ، بتن پیش ساخته : م ۱۱ص ۴۵...

۱۱-۳-۲-۱-۲ اسلامپ بتن مصرفی در قطعات بتن پیش ساخته نباید بیش از ۱۵۰ میلیمتر باشد.  
۱۱-۳-۲-۱-۴ بتن مورد استفاده در این سیستم باید حداقل در رده C20 مطابق ضوابط مبحث نهم مقررات ملی ساختمان باشد.  
۱۱-۳-۱-۲-۱ با توجه به کیفیت بالای قطعات بتنی پیش ساخته، استفاده از انواع ساختمانهای بتنی پیش ساخته در مناطق مرطوب با شرایط خوردگی بالا توصیه می شود.  
۱۱-۳-۲-۲ مصالح اتصالات در اتصالات تر از مصالح گروت یاملات (تر و خشک) استفاده می شود.

## ۲ - کدام یک از گزینه های زیر برای یک کارگاه ساختمانی با ۲۲۵ نفر کارگر شاغل، صحیح نمی باشد؟

- ۱) باید حداقل ۷ توالت و روشویی ساخته شود.
- ۲) باید محل هایی برای غذاخوری فراهم شود.
- ۳) باید به تشکیل یک خانه بهداشت اقدام نمود.
- ۴) باید وسایل ارتباطی برای تماس فوری با مراکز اورژانس فراهم گردد.

بند ۱۲-۳-۳-۱ (صفحه ۲۴)

مبحث ۱۲

گزینه صحیح: (۱)

کلید واژه های مورد استفاده در گزینه ها :

توالت : م ۱۲ص ۲۴ ، غذا خوری کارگران : م ۱۲ص ۲۴ ، خانه بهداشت : م ۱۲ص ۲۳ - اورژانس : م ۱۲ص ۲۵

📖 با توجه به بند مورد نظر سوال برای ۲۲۵ نفر کارگر در این کارگاه ۹ توالت و روشویی لازم است

۱۲-۳-۱-۳ در هر کارگاه ساختمانی باید به ازای هر ۲۵ نفر کارگر، حداقل یک توالت و روشویی بهداشتی و محصور، با آب و وسایل کافی شستشو ساخته و آماده شود. در هر حال در هر کارگاه ساختمانی احداث حداقل یک توالت و روشویی الزامی است.

### ۳- در رابطه با نحوه کار کارگران روی بام ساختمان ها کدام گزینه صحیح نمی باشد؟

- (۱) در لبه سقفهای شیبدار باید موانع مناسب و کافی جهت جلوگیری از ریزش ابزار کار نصب شود.
- (۲) از کار کردن روی بام ساختمان ها هنگام باد و طوفان باید جلوگیری شود.
- (۳) کار کردن روی بام ساختمان ها هنگام باد و طوفان، هنگامی مجاز است که کارگر به وسایل ایمنی مانند لباس مخصوص، کلاه و کفش ایمنی مجهز بوده و از مهندس ناظر مجوز لازم اخذ نماید.
- (۴) برای کار روی سقف های با صفحات شکل پذیر مانند صفحات موج دار نورگیر، باید از صفحات چوبی با عرض ۲۵ سانتی متر و بیشتر استفاده گردد.

بند ۱۲-۱۱-۶-۲ (صفحه ۷۷)

مبحث ۱۲

گزینه صحیح: (۳)

کلید واژه های مورد استفاده در گزینه ها : کار بر روی بام ساختمان، سقف شیبدار و شکننده : م ۱۲ص ۷۷ ، بام شیبدار : م ۱۲ص ۷۷، ۷۸ ، صفحات چوبی : م ۱۲ص ۷۷

صفحات شکل پذیر و یا شکننده : م ۱۲ص ۷۷ ، سقف شیبدار و شکننده : م ۱۲ص ۷۷، ۷۸

۱۲-۱۱-۶-۲ از کار کردن بر روی بام ساختمانها در هنگام باد، طوفان و بارندگی شدید و یا هنگامی که سطح بام پوشیده از برف و یخ باشد، باید جلوگیری به عمل آید.

۴- در راه پله های موقت کارگاههای ساختمانی ارتفاع نرده حفاظ (a) و فاصله اعضای قائم آن (b) چند میلیمتر است؟ ( اعداد از راست به چپ به ترتیب a و b میباشند. گزینه صحیح را که با مقررات سازگار باشد انتخاب کنید.)

(۱) ۷۰۰ و ۲۱۰۰

(۲) ۸۰۰ و ۱۲۰۰

(۳) ۹۰۰ و ۱۵۰۰

(۴) ۸۵۰ و ۲۱۰۰

بند ۱۲-۲-۵-۱۲ و ۱۲-۲-۵-۳ (صفحه ۳۳)

مبحث ۱۲

گزینه صحیح: (۲)

کلید واژه های مورد استفاده در گزینه ها :

نرده حفاظتی : م ۱۳ص ۱۳، ۳۳، ۳۴، ۵۱ [داربست] ، نرده حفاظتی موقت : م ۱۲ص ۳۳ ، ارتفاع نرده حفاظتی : م ۱۲ص ۳۳

با توجه به بند های مورد نظر سوال ارتفاع نرده نباید از ۷۵۰ میلیمتر کمتر و از ۸۵۰ میلیمتر بیشتر باشد همچنین حداکثر فاصله نیز نباید از ۲ متر که معادل ۲۰۰۰ میلیمتر است بیشتر باشد که تنها گزینه ۲ این شرایط را ارضا میکند

۱۲-۲-۵-۱۲ ارتفاع نرده حفاظتی موقت از کف طبقه یا سکوی کار نباید از ۰/۹ متر کمتر و از ۱/۱۰ متر بیشتر باشد. همچنین ارتفاع نرده حفاظتی موقت راه پله و سطوح شیبدار نباید از ۰/۷۵ متر کمتر و از ۰/۸۵ متر بیشتر باشد.

۱۲-۲-۵-۳ نرده حفاظتی باید در فواصل حداکثر ۲ متر، دارای پایه‌های عمودی بوده

### ۵- در مورد گودبرداری کدام عبارت صحیح نمی باشد؟

- ۱) در گودبرداری ها، باید حداقل عرض معابر و راه های شیب دار ( رمپ ها ) جهت عبور و مرور وسایل نقلیه ۵٫۶ متر باشد.
- ۲) اطراف محل گودبرداری و خاکبرداری، در صورتی که عمق آن بیش از ۱۲۰ سانتی متر باشد باید به نحوه مناسب محصور و محافظت شود.
- ۳) در گودبرداری هایی که عمق آنها بیش از یک متر است نباید کارگر در محل کار به تنهایی به کار گمارده شود.
- ۴) مواد حاصل از گودبرداری نباید به فاصله کمتر از یک متر از لبه گود ریخته شوند.

بند ۱۰-۲-۹-۱۲ (صفحه ۶۸)

مبحث ۱۲

گزینه صحیح: (۱)

کلید واژه های مورد استفاده در گزینه ها :

عرض راه شیبدار : م ۱۲ص ۵۵، ۶۸ ، راه شیبدار (رمپ) در گودبرداری : م ۱۲ص ۶۸، ۵۵، ۵۴ [بند ۷-۱۲-۵] ، کارگر گودبرداری : م ۱۲ص ۶۸ ، مواد حاصل از گودبرداری : م ۱۲ص ۶۸

۱۰-۲-۹-۱۲ در گودبرداری ها، عرض معابر و راههای شیبدار (رمپ) احداثی ویژه وسایل نقلیه نباید کمتر از ۴ متر باشد.

کلیدواژه  
**کلیدواژه آزمون نظام مهندسی**  
 موفقیت در آزمون نظام مهندسی در چند قدمی شماس

بسته ی آموزشی ویدئویی آمادگی آزمون نظام مهندسی  
 فیلم های آموزشی مباحث (۶-۷-۹-۱۰) و تحلیل سازه ها  
 اطلاعات بیشتر  
 www.icivil.ir/nezarat

۶- ساختمان اداری ۷ طبقه، محل استقرار حدود ۱۵۰ نفر و با زیربنای مفید ۶۵۰۰ متر مربع از نظر پدافند غیر عامل دارای چه درجه اهمیت می باشد؟

- (۱) بسیار زیاد  
(۲) کم  
(۳) متوسط  
(۴) زیاد

جدول ۲۱-۲ (صفحه ۶)

مبحث ۲۱

گزینه صحیح: (۳)

کلید واژه های مورد استفاده درجه اهمیت ساختمان : م ۲۱ص ۶ [جدول ۲۱-۲]، ۸، ۹

جدول ۲۱-۱-۲- گروه بندی ساختمان ها <sup>۲۱</sup>			
گروه	اهمیت درجه	ویژگی	نمونه
۴	متوسط	<ul style="list-style-type: none"> <li>- ساختمان های با اهمیت متوسط</li> <li>- محل تجمع و یا استقرار جمعیت کمتر از ۲۰۰ نفر تا ۲۰ نفر</li> <li>- ساختمان های ۴ تا ۸ طبقه و یا ۱۰۰۰ تا ۸۰۰۰ متر مربع زیربنای مفید (گروه ب مبحث دوم)</li> </ul>	<ul style="list-style-type: none"> <li>• واحدهای مسکونی، اداری، تجاری و خدماتی</li> <li>• درمانگاه ها و کلینیک ها</li> <li>• مراکز آموزشی متوسط</li> </ul>



کلیدواژه

کلیدواژه آزمون نظام مهندسی

موفقیت در آزمون نظام مهندسی در چند قدمی شماست

۷- از نظر پدافند غیر عامل استفاده از پنجره هایی با جنس شیشه لمینت ( چند لایه ) در کدام یک از ساختمان های زیر الزامی است؟

- ۱) بیمارستان ۱۰۰ تختخوابی در مرکز استان
- ۲) ساختمان فرماندهی مدیریت بحران و نجات شهرستان
- ۳) ساختمان فرماندهی مدیریت بحران و نجات استان
- ۴) ساختمان بخش دفینه بانک مرکزی

گزینه صحیح: (۴) مبحث ۲۱ جدول ۲۱-۱-۲۱ الف صفحه ۶ و بند ۲۱-۲-۳-۴-۴ صفحه (۲۶)

کلید واژه های مورد استفاده لمینیت : م ۲۱ص ۲۶ [بند ۲۱-۲-۳-۴-۴] ، بانک : م ۲۱ص ۶ [جدول ۲۱-۱-۲۱]

جدول ۲۱-۱-۲۱ الف - دامنه‌ی شمول فصل‌های مبحث

گروه ساختمانی	فصول						
	۱	۲	۳	۴	۵	۶	۷
۱	✓	✓	✓	✓	✓	✓	✓

۲۱-۲-۳-۴-۴ جنس شیشه‌های به کار رفته در پنجره ها باید از نوع لمینیت (چندلایه) باشد تا پس از گسیختگی قطعات خرد شده به اطراف پرتاب نشوند.

جدول ۲۱-۱-۲۱ - گروه‌بندی ساختمان‌ها (۲۱)

نمونه	ویژگی	گروه	کلاس	بند
<ul style="list-style-type: none"> <li>• فرماندهی مدیریت بحران کشور</li> <li>• ساختمان‌های راهبردی ارتباطات و فن‌آوری اطلاعات</li> <li>• ساختمان‌های راهبردی سدا و سیما</li> <li>• وزارتخانه‌های کشور، امور خارجه، ارتباطات و فن‌آوری اطلاعات</li> <li>• بخش‌های راهبردی بانکها پیویزه بانک مرکزی و ذخایر آن‌ها (دفینه).</li> </ul>	ساختمان‌های دولتی حیاتی	۱	۱	۱

۸- در مورد تعداد بازرسی تجهیزات ساختمان ها، کدام عبارت صحیح است؟

- ۱) هود های آشپزخانه های تجاری، حداقل هر ماه یکبار
- ۲) بخاری های برقی، حداقل هر ماه یکبار
- ۳) دمپره‌های ضد آتش، هر دو سال یکبار
- ۴) هواکش تخلیه هود آشپزخانه، هر سال یکبار

گزینه صحیح: (۱) مبحث ۲۲ بند ۲۲-۵-۲۲ (صفحه ۳۵)

کلید واژه های مورد استفاده هود آشپزخانه : م ۲۲ص ۳۵ ، بخاری برقی : م ۲۲ص ۳۹ ، دمپر ضد آتش : م ۲۲ص ۳۶ ، ۴۳ ، هواکش تخلیه هود : م ۲۲ص ۳۶

📖 برای الباقی گزینه ها باتوجه به کلیدواژه بند مورد نظر براحتی پیدا میشود و قابل تحقیق است

۹- کدام یک از گزینه ها در ارتباط با عمق پی های سطحی صحیح می باشد؟

- (۱) عمق پی باید حداقل ۳۰۰ mm پایین تر از عمق یخ زدگی باشد.
- (۲) عمق پی حداقل ۵۰۰ mm باشد.
- (۳) پی باید روی زمین طبیعی اجرا شود.
- (۴) عمق پی باید حداقل ۳۰۰ mm بالاتر از سطح ایستایی باشد.

بند ۷-۴-۷-۱-۱ (صفحه ۳۳)

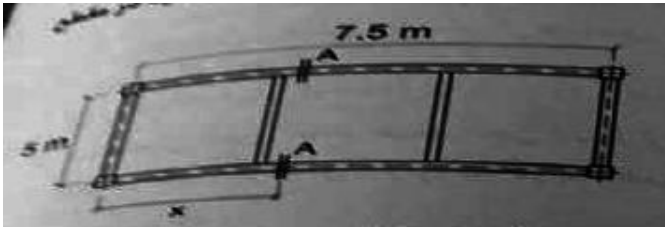
مبحث ۷

گزینه صحیح: (۲)

کلید واژه های مورد استفاده پی سطحی : م ۷ ص ۱، ۲۵، ۳۲ و ۳۳ [موقعیت و عمق پی]، ۲۹ [طراحی]، عمق پی سطحی : م ۷ ص ۳۳ [حداقل ۰/۵ متر]

۷-۴-۷-۱-۱ عمق پی حداقل باید ۰/۵ متر باشد

۱۰- در سقف یک ساختمان با سازه بتن آرمه، دال ها با ضخامت ۱۵۰ mm، تیرهای اصلی با طول ۷/۵ m و مقطع ۷۰۰\*۳۵۰ mm تیرهای فرعی ( عمود بر تیر های اصلی) با فواصل ۲/۵ m و مقاطع ۴۵۰\*۲۵۰ mm و با طول ۵ m میباشند. فاصله درز اجرایی (A) تا محور ستون مطابق شکل چند میلیمتر است؟ گزینه صحیح را انتخاب کنید. (از تأثیر نیروهای داخلی موجود در مقطع صرف نظر گردد).



- (۱) ۳۱۲۵۰
- (۲) ۲۳۷۵
- (۳) ۲۶۲۵
- (۴) ۲۸۰۰

بند ۹-۱۲-۲-۱۲-۷ (صفحه ۱۷۴)

مبحث ۹

گزینه صحیح: (۱)

کلید واژه های مورد استفاده درز اجرایی : م ۹ ص ۶۴، ۶۵، ۱۷۳، ۱۷۴، ۳۳۸ [دیوار و دیافراگم]، ۲۳۱

۹-۱۲-۲-۱۲-۷ ایجاد درزهای اجرایی کفها باید در ثلث میانی دهانه دالها و تیرهای اصلی و فرعی قرار گیرند. در تیرهای اصلی فاصله هر درز اجرایی تا تیر فرعی متقاطع با آنها نباید از دو برابر عرض تیر فرعی کمتر باشد. در صورت تعارض مفاد بند ۹-۱۲-۲-۱۲-۷ اولویت دارد.

$$\frac{7.5}{2} = 2.5m$$

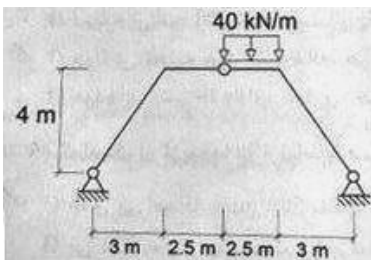
$$\rightarrow x = 2.5 + 0.5 = 3m \approx 3000mm$$

$$2 \times 0.25 = 0.5m$$





۱۲- در قاب مطابق شکل مقدار حداکثر لنگر خمشی بر حسب  $kN.m$  به کدام مقدار نزدیک تر است؟ (ابعاد در شکل به متر می باشد).



- ۱۰۴ (۱)
- ۲۸ (۲)
- ۶۳ (۳)
- ۹۷ (۴)

گزینه صحیح: (۴)

**تحلیل سازه**

۱. تعیین واکنش ها

۲. تعیین نیروهای داخلی

۳. تعیین بیشترین لنگر

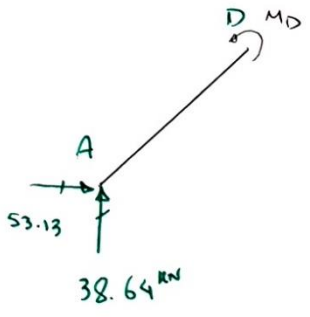
۱.  $\sum M_A = 0 \Rightarrow (100 \times 6.75) - (11 \times F_{yB}) = 0 \Rightarrow F_{yB} = 61.36 \text{ kN}$

۲.  $\sum F_y = 0 \Rightarrow 61.36 - 100 + F_{yA} = 0 \Rightarrow F_{yA} = 38.64 \text{ kN}$

۳.  $\sum M_C = 0 \Rightarrow (38.64 \times 5.5) - (4 \times F_{xA}) = 0 \Rightarrow F_{xA} = 53.13 \text{ kN}$

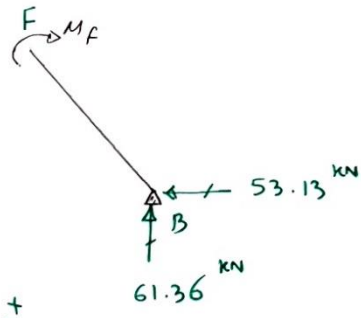
۴.  $\sum F_x = 0 \Rightarrow F_{xB} = 53.13 \text{ kN}$

۴. طبق برنامه درج شده، علامه نقاط  $F$ ،  $D$  مشور  $M_{max}$  باین ۲ پین در ۲  
 ماسه  $M$  حرکت آزر تر مشور  $M_{max}$  است.



$$\sum M_D = 0 \Rightarrow -M - (53.13 \times 4) + (38.64 \times 3) = 0$$

$$\Rightarrow M = -96.6 \text{ kN.m}$$



$$\sum M_F = 0 \Rightarrow (53.13 \times 4) - (61.36 \times 3) + M = 0$$

$$\Rightarrow M = -28.44$$

$$\Rightarrow |M_{max}| = 96.6 \approx 97 \text{ kN.m}$$

نزینه ۴

به روش فرمولر آی سیویل براحتی سوالات تحلیل سازه آزمون نظارت و محاسبات را حل کنید

[www.icivil.ir/aztahlil](http://www.icivil.ir/aztahlil)

www.icivil.ir

تنها در ۱۲ ساعت

آموزش تحلیل سازه  
ویژه آزمون نظام مهندسی  
(حل سریع سوالات به روش فرمولر)

مدرس: مهندس جهاننیده

۱۳- کدام گزینه در مورد مجازات انتظامی یکی از کارکنان دارای صلاحیت حرفه ای و شاغل در شهرداری که بدون دلیل موجه مستند چهار مرتبه مبادرت به رد انطباق طراحی یک ساختمان ۶ طبقه نموده است، صحیح می باشد؟

- ۱) درجه دو تا درجه سه
- ۲) درجه یک تا درجه سه
- ۳) درجه یک تا درجه چهار
- ۴) درجه دو تا درجه پنج

جزوه قانون کلیدواژه (صفحه ۹۹ الف)

قانون نظام مهندسی و کنترل ساختمان

گزینه صحیح: (۴)

کلید واژه های مورد استفاده **رد انطباق طراحی یا اجرا : ق ص ۹۹(الف)**

پاسخ این سوال بر اساس جزوه اصلاحیه قانون نظام مهندسی که در پکیج کلیدواژه آی سیویل موجود بوده است میباشد . همانطور که میبینید در واقع سوال از اصلاحیه های قانون نظام مهندسی بوده است و آدرس دهی کلیدواژه هم بر اساس این جزوه بوده است که خریداران پکیج کلیدواژه آی سیویل این جزوه را بصورت اصلاح شده در دسترس داشته اند

۲۰- مبادرت مأموران کلیه نهادهای کنترل و بازرسی ساختمان از جمله شاغلان در شهرداری ها و سایر مراجع صدور پروانه و کنترل ساختمان و شرکت های عهده دار کنترل طراحی و بازرسی ساختمان و طرح های شهرسازی و ترافیکی به بیش از دو بار رد انطباق طراحی یا اجرای ساختمان با مدارک فنی بدون دلیل موجه و مستند یا اخطار نابجا به صاحبکاران یا عدم اخطار به موقع توقف کار و رفع توقف کار به صاحبکاران، به مجازات انتظامی از درجه دو تا درجه پنج.



**اولین و کاملترین کلیدواژه آزمون نظام مهندسی**

مدیریت منابع و زمان آزمون با کلیدواژه آی سیویل

۱۴- کدام یک از موارد زیر در شمار مصادیق رفتار حرفه ای منطبق با اصول اخلاقی است؟

- ۱) افشای اطلاعاتی که در جریان ارائه خدمات مهندسی خود به دست آورده بدون موافقت قبلی کارفرما.
- ۲) انجام هرگونه رفتاری که در عرف اخلاقی جامعه نكوهیده محسوب می شود.
- ۳) خودداری از اعلام نظر تخصصی در زمانی که در زمینه موضوع اظهار نظر، دانش و اطلاعات کافی نداشته و ارزیابی دقیقی ندارند .
- ۴) انجام خدمات حرفه‌ای و اظهار نظر کارشناسی بدون قرارداد.

گزینه صحیح: (۳) اخلاق حرفه ای جزوه اخلاق حرفه ای کلیدواژه (صفحه ۳)

کلید واژه های مورد استفاده اعلام نظر تخصصی : اخلاق ص ۳

۵-۱-۲ خودداری از اعلام نظر تخصصی رسمی در زمینه‌ای که دانش و اطلاع کافی و ارزیابی دقیق از آن ندارد.

۱۵- در صورت انحراف هر یک از سازمان های نظام مهندسی و ساختمان استان ها از اهداف سازمان، موضوع انحلال سازمان مورد نظر در کدام هیات مطرح می شود؟

- ۱) هیات مرکب از وزیر کشور، وزیر دادگستری و رئیس سازمان
- ۲) هیات مرکب از وزیر راه و شهرسازی، رئیس قوه قضاییه و رئیس سازمان
- ۳) هیات مرکب از وزیر راه و شهرسازی، وزیر دادگستری و رئیس سازمان
- ۴) هیات مرکب از وزیر راه و شهرسازی، وزیر کشور و وزیر دادگستری

گزینه صحیح: (۳) قانون نظام مهندسی ماده ۲۶ (صفحه ۲۸)

کلید واژه های مورد استفاده انحلال سازمان استان : ق ص ۲۸، ۱۱۶ ، انحراف از اهداف سازمان : ق ص ۲۸، ۱۱۶

□ ماده ۲۶- وزارت مسکن و شهرسازی مجاز است ضمن بررسی عملکرد سازمانهای استان و گزارش هیأت عمومی سازمان، در خصوص چگونگی ادامه کار آن سازمانها توصیه‌های لازم را بنماید و در صورتی که به دلیل انحراف از اهداف سازمان، انحلال هر یک از آنها را لازم بداند، موضوع را در هیأتی مرکب از وزیر مسکن و شهرسازی، وزیر دادگستری و رئیس سازمان مطرح نماید. تصمیم هیأت با دو رأی موافق لازم‌الاجراء خواهد بود.

۱۶- دوره تناوب بازرسی برای لوله کشی آب باران- مخازن دریافت و ذخیره آب- دودکش ها- بازدید اساسی موتور های الکتریکی باید هر چند ماه یکبار صورت گیرد؟

- (۱) ۳ ماه- ۱۲ ماه- ۶ ماه- ۶۰ ماه
- (۲) ۶ ماه- ۳ ماه- ۱۲ ماه- ۶۰ ماه
- (۳) ۳ ماه- ۶ ماه- ۶ ماه- ۲۴ ماه
- (۴) ۶ ماه- ۶ ماه- ۱۲ ماه- ۳۶ ماه

(صفحات ۴۸ و ۴۶ و ۴۳ و ۴۴)

مبحث ۲۲

گزینه صحیح: (۲)

کلید واژه های مورد استفاده : بازدید اساسی موتور الکتریکی : م ۲۲ص ۶۳، ۶۴ [دوره بازرسی] ، لوله کشی آب باران : م ۲۲ص ۴۸ [نگهداری]، ۴۹ ، دودکش : م ۲۲ص ۲۲، ۲۳، ۳۷ تا ۴۳، ۶۶ [و متعلقات]، ۶۷، ۶۹ ، آب باران : م ۲۲ص ۴۸، ۴۹ ، مخزن دریافت و ذخیره آب : م ۲۲ص ۴۴

### ۲۲-۶-۵ لوله کشی آب باران

لوله کشی آب باران باید سالانه دوبار و برای موارد زیر بازرسی شوند:

### ۲۲-۶-۲-۱ مخازن دریافت و ذخیره آب

بازرسی مخازن دریافت و ذخیره آب هر سه ماه یکبار،

### جدول شماره ۲۲-۵-۱ دوره تناوب بازرسی

شماره	موضوع	شماره بند	زمان دوره تناوب
۹	دودکش ها	۲۲-۵-۵	سالانه یکبار

### جدول شماره ۲۲-۷-۱ دوره تناوب بازرسی

شماره	موضوع	شماره بند	زمان دوره تناوب
۹	بازدید اساسی موتورهای الکتریکی	۲۲-۷-۱۲-۷-پ	هر پنج سال

## ۱۷- کدام یک از گزینه های زیر در مورد جداگرهای لرزه ای صحیح نمی باشد؟

- ۱) نوع متداول جداگرهای لرزه ای به صورت تکیه گاه چند لایه ورقه ای فولادی مابین لایه های لاستیکی است.
- ۲) جداگرهای لرزه ای مانع از انتقال لرزش شدید لرزه به سازه وارد میشوند.
- ۳) جداگرهای لرزه ای سبب اتلاف انرژی ورودی زلزله توسط مصالح ویسکوالاستیک می شود.
- ۴) جداگرهای لرزه ای با افزایش زمان تناوب، شتاب طیفی کمتری به سازه منتقل می کند.

پ-۱-۱۶ (صفحه ۱۸۰)

مبحث ۵ ویرایش ۹۶

گزینه صحیح: (۳)

کلید واژه های مورد استفاده **جداگر لرزه ای : م ۵ ص ۱۸۰ ، شتاب طیفی : م ۵ ص ۱۸۰ و.....**

📖 در آزمون بهمن ۹۷ طبق اعلام سایت آزمون از ویرایش ۹۶ کتاب مبحث ۵ سوالات طرح شده اند و کلیدواژه نیز منطبق بر همین کتاب بوده است.

📖 استفاده از کلیدواژه های قدیمی و کپی شده و خرید از سایت های غیر قانونی یا عدم توجه به تذکرات داده شده برای بروزرسانی کتابها موجب سردرگمی داوطلبین برای پاسخ دادن به اینگونه سوالات میشود و مسئولیت و ضرر ناشی از عدم پاسخ به اینگونه سوالات ساده بخاطر سهل انگاری داوطلب ، کاملا متوجه ایشان است

📖 ویرایش کتاب در جلد سبز رنگ پایین- گوشه سمت چپ هر کتاب نوشته شده و این عدد مشخص کننده است و باید بدانید که ویرایش کتاب با سال چاپ آن که در شناسنامه کتاب آورده میشود دو مقوله کاملا متفاوت است

## پ-۱-۱۶ جداگرهای لرزه ای

این تکیه گاهها موجب جدایی سازه از زمین شده و مانع از انتقال لرزش شدید زلزله به سازه می شوند. در واقع با افزایش پریود، شتاب طیفی کمتری به سازه منتقل می شود. اشکال متفاوتی از جداگرها به کار می رود ولی کاربرد تکیه گاه چندلایه ورقه ای فولادی مابین لایه های لاستیکی متداول است.

بسته ی آموزشی ویدئویی آمادگی آزمون نظام مهندسی

فیلم های آموزشی مباحث (۶-۷-۹-۱۰) و تحلیل سازه ها

اطلاعات بیشتر

www.icivil.ir/nezarat

### ۱۸- مجری ساختمان، در کدام یک از شرایط زیر می تواند از کلرید کلسیم در بتن استفاده کند؟

- ۱) به هیچ وجه استفاده از آن در بتن مجاز نیست.
- ۲) در بتن مسلح مشروط بر اینکه از پیش تنیدگی استفاده نشده باشد.
- ۳) در بتن مسلح پیش تنیده و حداکثر به مقدار ۲ درصد وزنی سیمان.
- ۴) در بتن بدون فولاد ( تا درصد وزنی مشخص)

مورد پ (صفحه ۷۰)

مبحث ۵ ویرایش ۹۶

گزینه صحیح: (۴)

کلید واژه های مورد استفاده کلرید کلسیم : م۵ص۷۰ ، بتن بدون فولاد : م۵ص۷۰

پ- استفاده از کلرید کلسیم فقط در بتن بدون فولاد مجاز است و حداکثر مصرف آن دو درصد وزنی سیمان مقدار تعیین شده توسط تولیدکننده است.

### ۱۹- در رابطه با بتن سبک کدام گزینه صحیح نمی باشد؟

- ۱) جمع شدگی ناشی از خشک شدن و خزش در آنها کمتر از بتن معمولی است.
- ۲) کارایی بتن سبک نیاز به توجه خاصی دارد.
- ۳) لازم است که حداکثر اسلامپ در بتن سبک محدود شود.
- ۴) بتن سبک رطوبت بیشتری نسبت به بتن معمولی از خود عبور میدهد.

مورد الف و ب ابتدای صفحه (صفحه ۷۷)

مبحث ۵ ویرایش ۹۶

گزینه صحیح: (۱)

کلید واژه های مورد استفاده بتن سبک : م۵ص۴۴، ۴۵، ۴۶، ۷۶، ۷۷، ۲۱۰، ۲۱۱، جمع شدگی ناشی از خشک شدن و خزش : م۵ص۷۷، کارایی بتن تازه سبک : م۵ص۷۷، اسلامپ : م۵ص۷۳، ۷۵، ۷۷

الف- کارایی بتن تازه سبک، نیاز به توجه خاصی دارد، زیرا سنگدانه های سبک در مخلوط های دارای روانی زیاد، تمایل به جدا شدن دارند. بنابراین لازم است که حداکثر اسلامپ محدود شده

ب- بتن سبک در مقایسه با بتن معمولی، رطوبت بیشتری از خود عبور داده، بنابراین دارای جمع شدگی ناشی از خشک شدن و خزش بیشتری می باشد که باید در طراحی مورد توجه قرار گیرد.



۲۰- ملات ماسه آهک به عنوان یکی از ملات های ساختمانی برای چه منظوری مناسب می باشد؟

- ۱) در مناطقی که تحت تاثیر مخرب مواد شیمیایی هستند.
- ۲) برای اندود سطح رویه
- ۳) برای درز بندی دیوارهای آجری
- ۴) برای آب بندی کردن مخازن آب مثل آب انبارها

گزینه صحیح: (۲)      مبحث ۵ ویرایش ۹۶      بند ۵-۲-۵-۹ (صفحه ۳۳)

کلید واژه های مورد استفاده      ملات ماسه و آهک : م ۵ ص ۳۳

۵-۵-۲-۲-۹ ملات ماسه و آهک: ملاتی هوایی است و برای گرفتن و سخت شدن به دی اکسید کربن موجود در هوا نیاز دارد. این ملات برای مصرف بین درز مناسب نیست، زیرا دی اکسید کربن هوا به داخل آن نفوذ نمی کند و فقط سطح رویی آن کربناته می شود.

پکیج ویدئویی آمادگی آزمون نظارت و اجرا (ویژه رشته عمران)

دوره ویدئویی مباحث ۱۰ و ۷ و ۶

۶۵ ساعت فیلم آموزشی

۲۱- احتمال عدم فراگذشت زلزله طرح زلزله بهره برداری در ۵۰ سال به ترتیب چند درصد است؟

(۲) ۹۹/۵ درصد و ۰/۵ درصد

(۱) ۹۰ درصد و ۰/۵ درصد

(۴) ۹۰ درصد و ۱۰ درصد

(۳) ۹۹/۵ درصد و ۱۰ درصد

بند ۲-۱ (صفحه ۱)

آیین نامه ۲۸۰۰

گزینه ۱

📖 توجه شود که در صورت سوال عدم فراگذشت از ما خواسته شده

### ۲-۱ زلزله‌های مبنای طراحی

زلزله‌های مبنای طراحی در این آیین‌نامه به شرح زیر می‌باشند:

الف- "زلزله طرح" زلزله‌ای است که احتمال فرا گذشت آن در ۵۰ سال ده درصد باشد. دوره بازگشت این زلزله ۴۷۵ سال است.

ب- "زلزله بهره‌برداری" زلزله‌ای است که احتمال فراگذشت آن در ۵۰ سال ۹۹/۵ درصد باشد. دوره بازگشت این زلزله حدود ۱۰ سال است.

محاسبه عدم فراگذشت

زلزله طرح =  $100 - 10 = 90$  درصد

زلزله بهره برداری =  $100 - 99.5 = 0.5$  درصد

برای محاسبه عدم فراگذشت باید اعداد گفته شده در آیین نامه را از ۱۰۰ کسر کنیم و گزینه یک صحیح است

www.icivil.ir/nezam

اطلاعات بیشتر...



اولین و کامل ترین کلیدواژه  
آزمون نظام مهندسی

کلیدواژه

۲۲- در غیاب مطالعات دقیق تر، حداقل ضخامت اسمی یخ برای تعیین بار یخ در شهر سرپل ذهاب چند میلیمتر می تواند در نظر گرفته شود؟

۱۰ (۴)

۷/۵ (۳)

۵ (۲)

۱۲/۵ (۱)

گزینه صحیح: (۲)      مبحث ۶      بند ۵-۹-۶ (صفحه ۶۹)

کلید واژه های مورد استفاده      ضخامت اسمی یخ : م۶ص۶۹

جزوه شهر های کلیدی :      سرپل ذهاب : م۶ص۵۰

ادامه جدول ۶-۷-۱ تقسیم بندی شهرهای کشور از نظر بار برف

ردیف	شهر	منطقه
۷۰	سرپل ذهاب	۳

۵-۹-۶ ضخامت اسمی یخ

- t = ۰ - مناطق ۱ و ۲- برف کم و نادر
- t = ۵ mm - منطقه ۳- برف متوسط
- t = ۷/۵ mm - منطقه ۴- برف زیاد
- t = ۱۲/۵ mm - منطقه ۵- برف سنگین
- t = ۱۵ mm - منطقه ۶- برف فوق سنگین

پکیج ویدئویی آمادگی آزمون نظارت و اجرا (ویژه رشته عمران)

دوره ویدئویی مباحث ۱۰ و ۹ و ۷ و ۶



۶۵ ساعت فیلم آموزشی

۲۳- در یک پروژه خاص برای تعیین مقاومت قابل قبول و مجاز سازه، مقرر است که از روش عملکردی استفاده شود. با توجه به اینکه استاندارد و نتایج تجربه آزمایشگاهی قابل قبول برای اعضاء ساز های مشابه پروژه وجود ندارد. نمونه های آزمایشگاهی لازم و ارزیابی نتایج آزمایشات مربوطه بایستی بر اساس کدام گزینه باشد؟

- ۱) حداقل دو آزمایش که انحراف نتایج حاصله هر آزمایش بزرگتر از ۱۵ درصد مقدار میانگین تمام آزمایش ها نباشد.
- ۲) حداقل شش آزمایش که انحراف نتایج حاصله هر آزمایش بزرگتر از ۲۰ درصد مقدار میانگین تمام آزمایش ها نباشد.
- ۳) حداقل سه آزمایش که انحراف نتایج حاصله هر آزمایش بزرگتر از ۲۰ درصد مقدار میانگین تمام آزمایش ها نباشد.
- ۴) حداقل سه آزمایش که انحراف نتایج حاصله از آزمایش بزرگتر از ۱۵ درصد مقدار میانگین تمام آزمایش ها نباشد.

بند ۱-۳-۱-۳-۳ (صفحه ۵)

مبحث ۶

گزینه صحیح: (۴)

کلید واژه های مورد استفاده : آزمایش : م ۶ص ۵ ، روش عملکردی : م ۶ص ۵ ، انحراف نتایج : م ۶ص ۵

#### ۳-۱-۳-۱-۳-۱-۶ روش های عملکردی

ارزیابی نتایج آزمایش براساس نتایج به دست آمده از حداقل سه آزمایش انجام شود و انحراف نتایج به دست آمده از هر آزمایش بیش از ۱۵٪ نسبت به مقدار میانگین نتایج تمام آزمایش ها نباشد.

۲۴- در صورتی که ساخت کف قسمتی از سازه در یک طبقه، بدون کفسازی آن کامل شده باشد مقدار بار مصالح قابل انبار کردن در آن، جهت ساخت طبقه بالاتر با توجه به چه عواملی قابل برآورد، اعمال و کنترل است؟ (پاسخ صحیح و جامع مورد نظر است)

۱) به طور اصولی انبار کردن مصالح مجاز نیست مگر اینکه پیمانکار بر اساس تجربه خود و با مسئولیت پذیری کتبی به انجام آن اقدام کند

۲) فقط وزن کف سازی آتی

۳) وزن کف سازی و بار مرده آتی بار زنده کف و با توجه به اثر و نحوه داربست بندی جهت اجرای طبقه بالاتر

۴) وزنه کف سازی آتی و بار مرده طبقه بالاتر

(مطابق ضوابط مبحث ۶)

مبحث ۶

گزینه صحیح: (۳)

📖 توجه شود چون هنوز کف سازی انجام نشده بار مرده هم کامل اعمال نشده است پس میتوان به اندازه بار مرده اعمال نشده ، همچنین بار زنده در نظر گرفته شده طبق کاربری به کف مورد نظر بار اعمال کرد

۲۵- در رابطه با بالا آمدن کف گود در پایداری گود های موقت ، کدام یک از گزینه های زیر معرفی ضریب اطمینان قابل قبول است؟

- (۱) ۱/۲      (۲) ۱/۶      (۳) ۱/۴      (۴) ۱/۳

گزینه صحیح: (۲)      مبحث ۷      بند ۱-۳-۱-۶ (صفحه ۵)

کلید واژه های مورد استفاده گود موقت : م۷ص۱۹ و ۲۰ ، ضریب اطمینان پایداری گود موقت : م۷ص۱۹ و ۲۰ ، بالا آمدن کف گود : م۷ص۲۰ [جدول ۷-۳-۳]

حداقل ضریب اطمینان برای پایداری کلی گود موقت (خاکبرداری/ شیروانی/ بالازدگی) : م۷ص۲۰

توجه شود که در جدول ضریب اطمینان حداقل درج شده است و اعداد گزینه های دیگر پایتت از عدد ۱/۵ هستند که مورد قبول نیست

جدول ۷-۳-۳ حداقل ضریب اطمینان برای پایداری کلی گود موقت

نوع	حداقل ضریب اطمینان پیشنهادی برای پایداری کلی
شیب های خاکبرداری	موقت ۱/۳
پایداری کلی شیروانی	۱/۳
بالا آمدن کف گود	۱/۵

۲۶- برای یک ساختمان منفرد سطح اشغال ۲۵۰ متر مربع و با اهمیت متوسط و لایه بندی ساده و زمین مناسب در مرحله اول حداقل تعداد گمانه چه تعدادی می باشد؟

- (۱) ۱      (۲) ۴      (۳) ۳      (۴) ۲

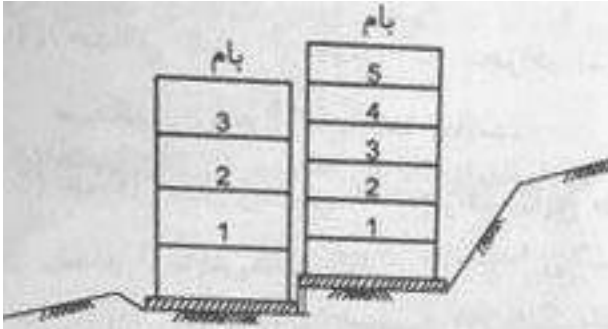
گزینه صحیح: (۱)      مبحث ۷      جدول ۷-۲-۱ (صفحه ۸)

کلید واژه های مورد استفاده حداقل تعداد گمانه در گودبرداری : م۷ص۸، ۹

جدول ۷-۲-۱ جدول حداقل تعداد گمانه ص ۸

تعداد گمانه	شرایط زیرسطحی	اهمیت ساختمان	مساحت
۲	لایه بندی ساده و زمین مناسب	خیلی زیاد و زیاد	یک ساختمان منفرد با سطح اشغال کمتر از ۳۰۰ متر مربع
۳	لایه بندی پیچیده یا زمین نامناسب		
۱	لایه بندی ساده و زمین مناسب	متوسط	
۲	لایه بندی پیچیده یا زمین نامناسب	کم	
۱	زمین مناسب یا نامناسب		

۲۷- ساختمان های مسکونی A و B به ترتیب با تعداد طبقات ۴ و ۶ روی سطح شیب‌داری کنار یکدیگر ساخته شده اند. ارتفاع طبقات این ساختمان ها به ترتیب ۳ و ۲/۸ متر می باشد. شیب زمین به گونه‌ای است که بام ساختمان A هم تراز سقف طبقه پنجم ساختمان B می باشد. حداقل فاصله این دو ساختمان در تراز سقف طبقه پنجم ساختمان B برحسب میلی متر چقدر باید باشد؟



۱) ۱۵۰

۲) ۱۲۰

۳) ۱۳۰

۴) ۱۴۰

بند ۶-۱۱-۱۴ (صفحه ۱۱۵)

مبحث ۶

گزینه صحیح: (۳)

براساس صفحه ۱۱۵ بند ۶-۱۱-۱۴ فاصله زمین مجاور تا ساختمان مورد نظر در هر طبقه باید برابر با ۰/۰۰۵ ارتفاع طبقه از روی تراز پایه باشد و فاصله دو ساختمان برابر با مجموع این دو فاصله است

ارتفاع بام از تراز پایه :  $4 \times 3 = 12$

$$0.005 \times (4 \times 3) = 0.06m$$

$$\rightarrow d = 0.06 + 0.07 = 0.13m$$

$$0.005 \times (5 \times 2.8) = 0.07$$

بسته آموزشی ویدئویی آمادگی آزمون نظام مهندسی

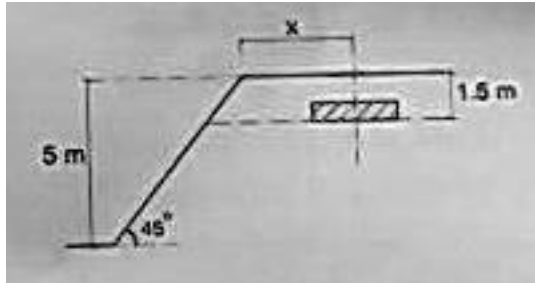
ویژه آزمون نظارت و اجرا (۶-۷-۹-۱۰)

اطلاعات بیشتر

WWW.ICIVIL.IR/NEZARAT



۲۸- یک ساختمان یک طبقه ضرورتاً باید در مجاورت یک سطح شیبدار با زاویه ۴۵ درجه ساخته شود. پی های این ساختمان از نوع منفرد مربعی به طول ضلع ۲ m بوده و تراز زیر پی ۱.۵ متر پایین تر از زمین طبیعی خواهد بود. بدون انجام تحلیل های دقیق، تعیین کنید حداقل فاصله مرکز نزدیکترین پی به بالای شیب (x در شکل) مطابق با کدام یک از گزینه های زیر است؟



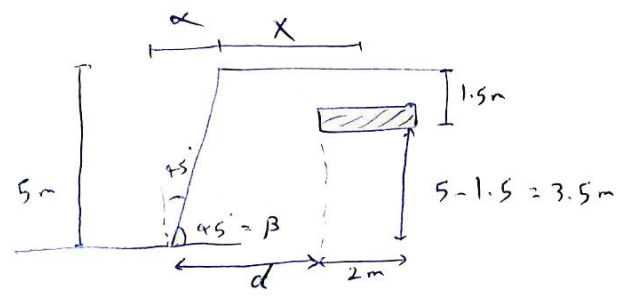
(۱) ۵ متر

(۲) ۳ متر

(۳) ۳/۵ متر

(۴) ۴/۵ متر

بند ۳-۱-۷-۴-۷ (صفحه ۳۳) مبحث ۷ گزینه صحیح: (۲)



$$\tan(45^\circ) = 1 \Rightarrow \frac{\alpha}{5} = 1 \Rightarrow \alpha = 5m$$

$$\Rightarrow 0.5 = \frac{3.5}{d} \Rightarrow d = 7m$$

$$\Rightarrow \text{بالا و پایین شکل باهم برابرند} \Rightarrow \frac{\alpha}{5} + x = d + \frac{2}{2} \Rightarrow \boxed{x = 3}$$

بسته ی آموزشی ویدئویی آمادگی آزمون نظام مهندسی

فیلم های آموزشی مباحث (۱۰-۹-۷-۶) و تحلیل سازه ها

اطلاعات بیشتر

www.icivil.ir/nezarat

۲۹- طرح یک پروژه ی وسیع ساختمانی در یک شهر جدید و در زمین بسیار ناهموار در حال مطالعه است. فاصله حداکثر گمانه‌ها برای شناسایی شرایط ژئوتکنیکی زمین بستر پی های ساختمان ها در چهار گزینه پیشنهاد شده اند. کدام یک با توجه به شرایط پروژه قابل قبول است؟ اطلاعات ژئوتکنیکی از ساختگاه های مجاور در دست نبوده و کلیه ساختمان های پروژه دارای شرایط و اهمیت یکسان میباشند؟

۳۲ m(۴)

۴۰m (۳)

۵۰m (۲)

۲۸m(۱)

مورد ب بند ۷-۲-۳-۱-۴ (صفحه ۷)

مبحث ۷

گزینه صحیح: (۱)

کلید واژه های مورد استفاده حداکثر فاصله گمانه ها : ۷ص۷م ، فاصله گمانه ها : ۷ص۷م

ب- اگر لایه بندی پیچیده باشد (مثل مجاور گسل ها، نزدیک رودخانه ها و کوه ها، زمین های بسیار ناهموار و دره ها)، فاصله حداکثر ۳۰ متر بین گمانه ها قابل قبول می باشد.

تنها گزینه اول کمتر از ۳۰ است.

۳۰- اندازه بزرگترین دانه شن مصرفی در بتن ، برای ساخت بلوک سیمانی دیوار که ضخامت پوسته ها و جان های بلوک ۳۰mm است ، حداکثر چه مقدار است؟

۱۲٫۵ mm(۴)

۱۵mm (۳)

۱۷٫۵mm (۲)

۱۰mm(۱)

مورد ۴ (صفحه ۱۳)

مبحث ۸

گزینه صحیح: (۳)

کلید واژه های مورد استفاده بتن برای بلوک : ۸ص۱۳ ، شن : ۸ص۱۳ [مورد ۴] ، ضخامت جان بلوک سیمانی : ۸ص۱۳

۴- مخلوط بتن مصرفی در ساخت بلوک باید از یک پیمانته سیمان پرتلند و ۳/۵ پیمانته شن (به درستی حداکثر نصف ضخامت نازکترین دیواره بلوک) و ۲/۵ پیمانته ماسه و ۱۵۰-۱۳۰ لیتر آب برای بتن لرزیده یا ۱۸۰-۱۶۰ لیتر برای بتن نلرزیده در هر متر مکعب تشکیل شده باشد، اختلاط می تواند با دست یا ماشین انجام شود.

$$\frac{30mm}{2} = 15mm$$



### ۳۱- شیر آهک در چه نوع ملاتی مورد استفاده قرار می گیرد؟

- ۱) ملات گل- آهنگ با نسبت حجمی ۳ (خاک به آهک)
- ۲) ملات گچی
- ۳) ملات سیمانی
- ۴) ملات ساروج

گزینه صحیح: (۱) مبحث ۸ (صفحه ۱۷)

کلید واژه های مورد استفاده ملات گل-آهک : م ۸ص ۱۶، ۱۷

ملات گل- آهک: نسبت حجمی خاک و آهک در ساخت ملات گل - آهک یک حجم آهک و سه حجم خاک می باشد. برای ساخت این ملات باید نخست آهک را درون آب پاشید و به صورت شیر آهک درآورد و سپس به خاک افزوده و بخوبی مخلوط نمود.



کلیدواژه

## کلیدواژه آزمون نظام مهندسی

موفقیت در آزمون نظام مهندسی در چند قدمی شماست

به روش فرمولر آی سیویل براحتی سوالات تحلیل سازه آزمون نظارت و محاسبات را حل کنید

[www.icivil.ir/aztahlil](http://www.icivil.ir/aztahlil)



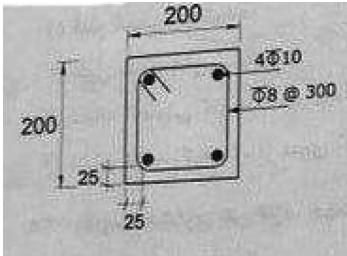
تنها در ۱۲ ساعت

آموزش تحلیل سازه  
ویژه آزمون نظام مهندسی  
(حل سریع سوالات به روش فرمولر)

مدرس : مهندس جهاننیده

[www.icivil.ir](http://www.icivil.ir)

۳۲- در ساختمانهای با مصالح بنایی محصور شده با کلاف در صورتیکه کلاف قائم بتنی در ناحیه غیر بحرانی به صورت شکل مقابل اجرا شود چه اشکالی خواهد داشت؟ ( ابعاد روی شکل بر حسب میلیمتر می باشد) ضخامت پوشش بتن روی میلگرد های طولی ۲۵ mm می باشد



- ۱- ضخامت پوشش بتنی اطراف میلگردهای طولی کمتر از ۵۰ میلیمتر است
- ۲- اشکالی وجود ندارد
- ۳- ابعاد کلاف بتنی از ابعاد مجاز کمتر است
- ۴- فاصله تنگ ها از همدیگر بیشتر از فاصله حداکثر مجاز است

گزینه صحیح: (۴)

مبحث ۸

(صفحه ۵۶)

کلید واژه های مورد استفاده : میلگرد کلاف قائم : م۸ص۵۶ ، کلاف قائم : م۸ص۶، ۲۴ [زیرزمین]، ۲۸ [جان پناه]، ۵۵، ۳۲ و ۵۴ و ۶۴ و ۷۲ و ۷۳ و ۷۸ [بازشو] ، میلگرد طولی کلاف افقی : م۸ص۵۵ ، پوشش بتن اطراف میلگرد طولی کلاف : م۸ص۵۵، ۵۶

### ۸-۵-۵-۱۰-۲ کلاف بندی قائم

- ۲- هیچ یک از ابعاد مقطع کلاف قائم بتن مسلح (با عیار سیمان حداقل ۲۵۰ کیلوگرم در متر مکعب بتن) نباید کمتر از ۲۰۰ میلی متر باشد.
- ۳- میلگردهای طولی باید با تنگ‌هایی به قطر حداقل ۶ میلی متر به یکدیگر بسته شوند. فاصله تنگ‌ها از یکدیگر نباید از ۲۵۰ میلی متر یا عرض کلاف هر کدام که کمتر است، بیشتر باشد.
- ۴- در اطراف میلگردهای طولی باید حداقل ۲۵ میلی متر پوشش بتن وجود داشته باشد.

۳۳- در ساختمانهای با مصالح بنایی حداکثر مقدار قابل قبول نسبت لاغری دیوار های با تکیه گاه پیوسته برابر است با

۳۵(۴)

۱۸ (۳)

۱۵ (۲)

۴۵ (۱)

بند ۸-۳-۱۰ (صفحه ۲۶)

مبحث ۸

گزینه صحیح: (۲)

کلید واژه های مورد استفاده : نسبت لاغری : م۸ص۳، ۵، ۶، ۲۶ [دیوار/ ستون]، ۳۲ [دیوار باربر] ، حداکثر نسبت لاغری دیوار باربر مسلح : م۸ص۲۶  
دیوار باربر غیر مسلح : م۸ص۲۶

### ۸-۳-۱۰-۱ کنترل نسبت لاغری

#### الف) کنترل نسبت لاغری در دیوارها

در دیوارهای باربر غیر مسلح، نسبت لاغری (که از تقسیم ارتفاع مؤثر بر ضخامت یا تقسیم طول مؤثر دیوار بر ضخامت، هر کدام کمتر است، به دست می آید) نباید از ۱۵ بیشتر شود. در دیوارهای مسلح، این نسبت به مقادیر جدول ۸-۳-۱ محدود می شود.

۳۴- در دوره عمل آوری بتن در هوای سرد حداقل در چند نوبت در شبانه روز دمای بتن باید در نقاط مختلف ساختمان ثبت گردد؟

۴ (۴)

۳ (۳)

۲ (۲)

۵ (۱)

(صفحه ۸۰)

مبحث ۹

گزینه صحیح: (۲)

کلید واژه های مورد استفاده ثبت دمای بتن : م ۹ص ۸۰ ، دمای بتن در بتن ریزی در هوای سرد : م ۹ص ۸۰

### ۹-۸-۴-۲ تدابیر احتیاطی

پ) دمای بتن باید حداقل دو بار در شبانه روز در نقاط مختلف ساختمان ثبت گردد تا از وضعیت عمل آوری و نگهداری بتن اطمینان کافی حاصل شود.

۳۵- در اجرای یک تیر بتنی پیش تنیده در صورتیکه مقاومت نهایی تضمین شده فولاد پیش تنیدگی ۱۶۰۰ Mpa باشد، مقدار حداکثر کشش در کابل ها پس از افت های کوتاه مدت چه مقدار می تواند باشد

۱۰۰۰ MPa (۱)

۱۴۰۰ MPa (۲)

۱۳۰۰ MPa (۳)

۱۲۰۰ MPa (۴)

بند ۹-۲۴-۶-۲ (صفحه ۳۵۵)

مبحث ۹

گزینه صحیح: (۴)

کلید واژه های مورد استفاده افت : م ۹ص ۳۵۵ [کشش کابل] ، فولاد پیش تنیدگی : م ۹ص ۳۵۴ ، حداکثر کشش در کابل : م ۹ص ۳۵۵

### ۹-۲۴-۶-۲ مقادیر حداکثر کشش در کابل ها

حداکثر مقادیر کشش در کابل ها در قطعات پیش تنیده به شرح زیر است.

$$f_{pi} = 0.18 f_{pu} \text{ الف) در زمان جک زدن}$$

$$f_p = 0.75 f_{pu} = 0.75 \times 1600 = 1200 \text{ ب) پس از افت های کوتاه مدت} \leftarrow f_p = 0.75 f_{pu}$$

$$f_{pe} = 0.65 f_{pu} \text{ پ) پس از کلیه افت ها}$$

۳۶- در شرایط محیطی خاص، در صورتیکه سولفات و کلراید تواما موجود باشد از کاربرد کدام یک از سیمان های زیر در ساخت بتن باید خودداری شود؟

- (۱) پرتلند نوع پنج
- (۲) پرتلند نوع دو با پوزولان مصنوعی
- (۳) پرتلند نوع دو با پوزولان طبیعی
- (۴) پرتلند نوع دو بدون پوزولان

گزینه صحیح: (۱)

مبحث ۹

مورد ت (صفحه ۵۲)

کلید واژه های مورد استفاده سولفات : م۹ص۴۳، ۵۱، ۵۲، ۵۳، ۹۰ [بتن پرمقاومت]، ۱۳، ۱۲۵ [مقدار مجاز] ، سیمان نوع ۵ : م۹ص۵۲، ۵۳، ۵۴، ۱۴۷

کلراید : م۹ص۵۲

ت- در مناطقی که سولفات و کلراید تواماً موجود می‌باشند، مثلاً شرایط محیط‌های دریایی، باید در انتخاب نوع سیمان برای اعضا و قطعات بتن‌آرمه دقت بیشتری به عمل آید. بویژه از کاربرد سیمان پرتلند نوع پنج می‌باید خودداری گردد. مناسب‌ترین نوع سیمان در این مناطق سیمان نوع دو، با یا بدون پوزولان، است.

۳۷- تفکیک میلگرد های وارده به کارگاه از همدیگر به لحاظ هندسی بر مبنای چه مشخصه ای صورت می گیرد؟

- (۱) نشانه تایید کیفیت از سوی کارخانه سازنده
- (۲) قطر اسمی میلگرد ها
- (۳) طول شاخه های میلگرد ها
- (۴) نشانه تجارتي کارخانه سازنده

گزینه صحیح: (۲)

مبحث ۹

بند ۹-۴-۱-۵-۳ (صفحه ۲۶)

کلید واژه های مورد استفاده قطر اسمی میلگرد : م۹ص۲۶ ، تفکیک میلگرد : م۹ص۲۶

۹-۴-۱-۵-۳ تفکیک میلگردها از یکدیگر، به لحاظ هندسی، براساس قطر اسمی آنها صورت می‌گیرد. به عبارت دیگر، قطر اسمی، پارامتر هندسی مشخصه انواع میلگردها است.

### ۳۸- مقاومت فشاری بتن تازه جهت مقایسه با مقاومت فشاری مشخصه طرح (fc) در چه سنی اندازه گیری می شود

- (۱) انواع بتن ها ۲۸ روزه
- (۲) بتن معمولی ۲۸ روزه و بتن پرمقاومت غیر زودرس ۵۶ روزه
- (۳) انواع بتن ها ۲۸ روزه و در صورت کافی نبودن مقاومت ۹۰ روزه
- (۴) بتن معمولی ۲۸ روزه و بتن با سیمان ضد سولفات ۴۲ روزه

بند ۷-۳-۲-۹-۹ (صفحه ۹۲)

مبحث ۹

گزینه صحیح: (۲)

کلید واژه های مورد استفاده مقاومت فشاری بتن : م ۹ص ۳۶ [نمونه آزمایشی]، ۱۸۵ [بتنی متعارف، ۲۰]، ۳۲۱ [متوسط، ۲۰ و ویژه، ۲۵]، ۹۲ [پرمقاومت]، ۱۰۴ [سبک] ، بتن پر مقاومت زودرس : م ۹ص ۹۲

۷-۳-۲-۹-۹ مقاومت فشاری بتن های پرمقاومت باید در سن ۵۶ روزه اندازه گیری شوند، مگر آن که بتن پرمقاومت زودرس در نظر باشد که باید مقاومت در سن ۲۸ روزه معیار و مورد اندازه گیری قرار بگیرد.

### ۳۹- کدام یک از عبارات زیر در مورد بتن ریزی صحیح نیست؟

- (۱) در اجرای بتن های خود تراکم، نیازی به استفاده از وسایل متراکم کننده نیست.
- (۲) مصرف بتنی که به حالت نیمه سخت درآمده و گیرش آن شروع شده در قطعات مجاز نمی باشد مگر با اجازه دستگاه نظارت.
- (۳) استفاده از بتن حاوی مواد حباب زا و با حباب هوا برای بتن های در معرض آب شدن های متوالی الزامی است.
- (۴) در صورتی که شرایط زمین به نحوی باشد که با نظر دستگاه نظارت بستن قالب لازم نباشد، پیمانکار باید برای جلوگیری از جذب آب بتن تازه توسط زمین اطراف شالوده، از و یا روشهای مشابه، استفاده کند.

بند ۴-۴-۷-۹ (صفحه ۶۴)

مبحث ۹

گزینه صحیح: (۲)

کلید واژه های مورد استفاده بتن نیمه سخت : م ۹ص ۶۴

۴-۴-۷-۹ بتنی که به حالت نیمه سخت در آمده و گیرش آن شروع شده و یا به مواد زیان آور بیرونی آلوده شده است، نباید در بتن ریزی قطعات سازه ای به کار رود.

### ۴۰- در مورد پرداخت نهایی سطح بتن، که به دفعات تکرار میشود کدام عبارت صحیح است؟

- ۱) پس از پرداخت نهایی سطح بتن، به هر منظوری نباید از ابزار جارو زنی استفاده شود.
- ۲) مقاومت سطح بتن در مقابل لیز خوردن کاهش می یابد و باید پرداخت بتن چند مرحله دیگر انجام شود.
- ۳) مقاومت سایش بتن افزایش و مقاومت سطح بتن در مقابل لیز خوردن افزایش می یابد.
- ۴) مقاومت سایش بتن افزایش و مقاومت سطح بتن در مقابل لیز خوردن کاهش می یابد.

بند ۹-۷-۴ (صفحه ۶۸)

مبحث ۹

گزینه صحیح: (۴)

کلید واژه های مورد استفاده: مقاومت سطح بتن : م ۹ص ۶۸ ، پرداخت نهایی بتن : م ۹ص ۶۷ ، لیز خوردن : م ۹ص ۶۸ ، مقاومت سایشی بتن : م ۹ص ۶۸ ، ۴۴

### ۹-۷-۶-۵ تصمیم گیری در خصوص مراحل پرداخت

اگر پرداخت نهایی به دفعات تکرار شود، مقاومت سایش بتن افزایش می یابد و مقاومت سطح بتن در مقابل لیز خوردن کمتر می شود.



## اولین و کاملترین کلیدواژه آزمون نظام مهندسی

مدیریت منابع و زمان آزمون با کلیدواژه آی سیویل

بسته آموزشی ویدئویی آمادگی آزمون نظام مهندسی

ویژه آزمون نظارت و اجرا (۱۰-۹-۷-۶)

اطلاعات بیشتر

WWW.ICIVIL.IR/NEZARAT



## ۴۱- کدام یک از گزینه‌های زیر از الزامات طرح مخلوط بتن برای بتن ریزی در هوای سرد در صورتی که از مواد افزودنی روان کننده استفاده نشود است؟

- (۱) در صورتی که از سیمان زود سخت شونده برای اطمینان از سرعت کسب مقاومت استفاده شود، حداکثر اسلامپ ۸۰ میلیمتر.
- (۲) حداکثر نسبت آب به سیمان ۰/۵ و حداکثر اسلامپ ۵۰ میلیمتر.
- (۳) حداکثر نسبت آب به سیمان ۰/۵۵ و حداکثر اسلامپ ۶۰ میلیمتر.
- (۴) حداکثر نسبت آب به سیمان در صورتی که مصالح ماسه قبلا گرم شده باشد ۰/۵ و در غیر این صورت ۰/۴.

بند ۹-۸-۴ (صفحه ۸۱)

مبحث ۹

گزینه صحیح: (۲)

کلید واژه های مورد استفاده نسبت آب به مواد سیمانی : م ۹ص ۴۱، ۴۷ [کلرید]، ۵۱ [کاهش]، ۵۳ [سولفات]، ۷۰ [عمل آوری]، ۷۸ [مناطق ساحلی خلیج فارس]، ۸۱ [بتن ریزی در هوای سرد]، ۴۷ [در معرض کلرید]، ۸۷ [بتن پاشیدنی و ترمی]، ۹۲ [بتن پرمقاومت]، ۱۴۹ [بازرسی]، اسلامپ بتن : م ۹ص ۶۳، ۸۱ [بتن ریزی در هوای سرد]، ۸۵ [بتن پمپی]، ۸۷ [ترمی]، ۸۸ [شمع بتنی]، هوای سرد : م ۹ص ۸۰، ۷۰

ص ۸۱

### ۹-۸-۴ الزامات طرح مخلوط بتن

الف) نسبت آب به سیمان باید با توجه به روند کسب مقاومت بتن در دمای محیط انتخاب گردد. نسبت آب به سیمان نباید از ۵۰ درصد بیشتر باشد بنابراین لازم است قبل از شروع بتن ریزی تدابیر لازم برای کسب مقاومت بتن صورت گیرد.

پ) در صورتی که از مواد افزودنی روان کننده استفاده نمی شود اسلامپ بتن نباید بیش از ۵۰ میلیمتر انتخاب گردد.

www.icivil.ir/nezam

اطلاعات بیشتر...



کلیدواژه

اولین و کامل ترین کلیدواژه  
آزمون نظام مهندسی

۴۲ - کدام یک از گزینه‌های زیر بر اصطلاح " جمع شدگی بتن " دلالت دارد؟

- (۱) تغییر شکل اضافی ایجاد شده در عضو بتنی تحت اثر نیروی فشاری در طول زمان.
- (۲) جدا شدن بتن از قالب حین گیرش.
- (۳) انقباض بتن ناشی از سرد شدن آن بعد از گیرش.
- (۴) تغییر شکل نسبی بتن در اثر خشک شدن و تغییرات شیمیایی تابع زمان.
- (۵)

بند ۹-۲۴-۱-۵ (صفحه ۳۵۲)

مبحث ۹

گزینه صحیح: (۴)

کلید واژه های مورد استفاده جمع شدگی بتن : م ۳۵۲ و ۳۵۷ [پیش تنیده]، ۶۹، ۷۶ و ۹۴ و ۹۹ [پلاستیک]، ۲۴۱ [لاغری] ، تغییر شکل نسبی بتن ناشی از جمع شدگی : م ۳۵۲

۹-۲۴-۱-۵ جمع شدگی بتن

تغییر شکل نسبی بتن در اثر خشک شدن و تغییرات شیمیایی تابع زمان،

۴۳- برای بتن ریزی دال تخت به ضخامت ۲۰۰ میلی‌متر در طبقات زیرین یک سازه بتن آرمه بار قائم ناشی از قالب بندی و بتن ریزی و اجرای سقف را حداقل باید بین چند سقف اجرا شده قبلی که به مقاومت طراحی خود رسیده اند توزیع کرد؟ تمام سقف های طبقات زیرزمین برای اضافه بار مرده ناشی از کف سازی به مقدار  $1.5 \text{ KN/m}^2$  و بار زنده  $3 \text{ KN/m}^2$  طراحی شده‌اند اما تحت این بار گذاری قرار ندارند. برای اجرای سقف جدید از وسایل حمل ماشینی بتن استفاده نخواهد شد. نحوه اجرا طوریست که بار وارد به طبقات زیرین را می‌توان با دقت خوبی گسترده در نظر گرفت

(۲) ۱ سقف

(۱) ۴ سقف

(۴) ۳ سقف

(۳) ۲ سقف

بند ۹-۱۲-۱-۲ و ۹-۱۲-۱-۱۶-۱ (صفحات ۱۶۲ و ۱۶۸)

مبحث ۹

گزینه صحیح: (۳)

$L.L = 3 > 2.4 \rightarrow ok$  قابل تحمل برای یک سقف

$D + L = 4.8 + 0.2 \times (2.5) = 5.3 > (L.L + D.L) = 4.5$

قابل تحمل برای یک سقف

بنابراین باید بر روی ۲ سقف توزیع شود



۴۴ - ۲۸ روز بعد از بتن ریزی دال یک سقف ، نمونه های موجود آزمایش شده و مشخص می شود که بتن از نظر مقاومت قابل قبول است . ۳ هفته طول می کشد تا گام به گام مراحل مختلف نحوه برخورد با وضعیت پیش آمده بررسی شود و نهایتاً هفت هفته بعد از بتن ریزی آزمایش بارگذاری ضروری تشخیص داده شده و دستور انجام آن ابلاغ می شود. در صورتی که پیمانکار طراح یا صاحب کار نظر ویژه ای نداشته باشند چند روز بعد از ابلاغیه باید نسبت به انجام آزمایش بارگذاری اقدام شود؟

- (۱) حداکثر ۳۰ روز
- (۲) حداکثر ۷ روز
- (۳) حداقل ۷ روز
- (۴) حداقل ۳۰ روز

گزینه صحیح: (۳)      مبحث ۹      بند ۲-۳-۲-۹ (صفحه ۹)

کلید واژه های مورد استفاده **آزمایش بارگذاری : م ۹ص ۹، ۱۴۱**

📖 حداقل باید ۸ هفته باشد که در صورت سوال به ۷ هفته از گذشت آن اشاره شده و باید ۱ هفته دیگر معادل ۷ روز بعد از آن برای آزمایش اقدام کرد.

۹-۳-۲-۲-۹ آزمایش بارگذاری باید تحت نظر کمیسیون فنی بدوی پس از گذشت **حداقل** ۸ هفته از زمان اجرای قسمت یا موضع موردنظر به عمل آید؛ مگر آنکه طراح و صاحب کار با آزمایش قطعات در سن کمتر موافقت کنند. در صورتی که اجرای ساختمان توسط پیمانکار یا پیمانکاران انجام پذیرد تقاضای تقلیل سن آزمایش باید با موافقت آنان همراه باشد.

بسته آموزشی ویدئویی آمادگی آزمون نظام مهندسی

ویژه آزمون نظارت و اجرا (۶-۷-۹-۱۰)

[اطلاعات بیشتر](#)

WWW.ICIVIL.IR/NEZARAT



۴۵- دیوارهای اطراف زیرزمین یک ساختمان از بتن آرمه با بتن C۲۵ و ضخامت ۳۵۰ میلی متر ساخته خواهد شد ابعاد داخلی زیر زمین ۴۰×۲۵ m و ارتفاع زیر سقف تا روی دیوارها ۳m است. حداقل تعداد آزمون ها برای انجام آزمایش و پذیرش بتن مصرفی دیوارها به کدام گزینه نزدیک تر است؟ ( در نمونه برداری فرض بر آن بوده که احتمال تفاوت مقاومت هر دو آزمون کمتر از ۵ درصد میانگین آن دو است. حجم هر مخلوط بتن بیشتر از یک متر مکعب است و بتن ریزی در سه روز انجام میشود).

- (۱) ۱۵
- (۲) ۶
- (۳) ۹
- (۴) ۱۰

صفحه ۱۳۳

مبحث ۹

گزینه صحیح: (۴)

کلید واژه های مورد استفاده : آزمون بتن مصرفی در کارگاه : م۹ص۱۳۳ ، بتن مصرفی در کارگاه : م۹ص۱۳۳ ، نمونه آزمایشی (آزمون) : م۹ص۱۳۴ ، نمونه برداری بتن مصرفی در کارگاه : م۹ص۱۳۳، ۱۳۴، ۱۳۵

$$V = 2 \times (40 + 25) \times 0.35 \times 3 = 136.5 \text{ m}^3$$

حجم بتن ریز

$$\Rightarrow \frac{136.5}{30} = 5 \text{ نمونه} \Rightarrow \text{باتوجه به اینکه برای هر ۳۰ متر مکعب بتن یک نمونه برداری انجام می‌دهیم}$$

$$\Rightarrow A = 2 \times (40 + 25) \times 0.35 = 45.2 \Rightarrow \text{هر ۱۵ متر مکعب بتن یک آزمون انجام می‌دهیم}$$

$$\Rightarrow \frac{45.2}{15} < 1 \Rightarrow 1 \text{ نمونه} \Rightarrow \text{دو آزمون}$$

$$\Rightarrow 3 \times 1 = 3 \text{ نمونه} = 6 \text{ آزمون} \Rightarrow \text{مبارزه با}$$



بسته ی آموزشی ویدئویی آمادگی آزمون نظام مهندسی

فیلم های آموزشی مباحث (۶-۷-۹-۱۰) و تحلیل سازه ها

اطلاعات بیشتر

www.icivil.ir/nezarat

۴۶ - در سازه یک ساختمان که از نوع بتن آرمه است میلگرد های مصرفی از رده SF۰۰۰ هستند. قبل از مصرف از میلگردهای تهیه شده ۵ آزمون گرفته شده و مورد آزمایش مکانیکی قرار گرفتند. نتایج آزمایشات برای تنش تسلیم آزمون ها ( Fy ) برحسب مگاپاسکال به شرح ذیل میباشد

۴۱۰۰ , ۴۱۵۰ , ۳۸۰۰, ۴۱۰۰, ۴۲۰۰

برای رد یا قبول میلگرد ها از نظر مقاومت کدام گزینه صحیح است؟

- (۱) رد یا تایید آن ها منوط به انجام آزمایش ۵ آزمون دیگر است
- (۲) رد یا تایید آن ها منوط به انجام آزمایش حداقل ۱۰ آزمون دیگر است
- (۳) ۸۰ درصد مقادیر از مقاومت مشخصه بیشتر است و می توان میلگرد ها را در رده مورد نظر تایید نمود
- (۴) قطعه میلگردها از رده مورد نظر نبوده قابل تایید نمی باشد و نباید مصرف شوند

بند ۹-۱۰-۷-۲ (صفحه ۱۳۰)

مبحث ۹

گزینه صحیح: (۱)

کلید واژه های مورد استفاده **آزمایش کشش میلگرد : م ۹ ص ۱۳۰ ... ، آزمایش میلگرد : م ۹ ص ۱۳۰**

### ۹-۱۰-۷-۲ مشخصات مکانیکی میلگردها

میلگردها زمانی از نظر مکانیکی قابل قبول شناخته می شوند که یکی از شرایط بندهای شماره ۹-۱۰-۷-۱ یا ۹-۱۰-۷-۲ و به طور همزمان همه شرایط بندهای ۹-۱۰-۷-۲-۳ و ۹-۱۰-۷-۲-۴ و ۹-۱۰-۷-۲-۵ که در ذیل می آیند برآورده نمایند:

۹-۱۰-۷-۱ در تمامی ۵ آزمون میلگرد انتخابی باید رابطه (۹-۱۰-۱) برقرار باشد:

$$(f_{y,obs})_i \geq f_{yk} \quad i = 1, \dots, 5 \quad (9-10-1)$$

$3800 < 4000 \Rightarrow$  **باید ۵ آزمون دیگر انتخاب شود**

www.icivil.ir/nezam

اطلاعات بیشتر...



کلیدواژه

اولین و کامل ترین کلیدواژه  
آزمون نظام مهندسی

۴۷- در اعضای خمشی با مقطع مختلف ( فولادی و دال بتنی متکی بر آن به همراه برشگیر) حداکثر قطر مجاز برشگیر های از نوع گل میخ چند میلیمتر است؟

- (۱) ۳۰
- (۲) ۱۶
- (۳) ۲۰
- (۴) ۲۵

گزینه صحیح: (۳)      مبحث ۱۰      مورد شماره ۲ (صفحه ۱۲۴)

کلید واژه های مورد استفاده: گل میخ برشگیر: م۱۰ص۱۲۴، ۱۳۴، دال بتنی: م۱۰ص۱۳۱... [مختلط]

۲. دال بتنی باید به وسیله گل میخ های برشگیر با قطر حداکثر ۲۰ میلی متر به مقطع فولادی متصل شوند. گل میخ ها باید از طریق ورق فولادی شکل داده شده یا به طور مستقیم به مقطع فولادی جوش شوند. در هر حال گل میخ ها باید روی بال مقطع فولادی ذوب شوند.

۴۸- برای ایجاد پیش تنیدگی در یک پیچ M۲۷ از نوع ۱۰/۹ طبق استاندارد ISO که به صورت روغن کاری شده با استفاده از آچار متر کالیبره شده، انجام می شود لنگر پیچشی پیش تنیدگی لازم بر حسب KN.m بعد از آنکه پیچ ها کاملاً سفت شوند چه میزان است؟

- (۱) ۱
- (۲) ۱/۶۵
- (۳) ۱/۳۲
- (۴) ۱/۲۵

گزینه صحیح: (۲)      مبحث ۱۰      جدول ۴-۴-۱۰ (صفحه ۲۶۷)

کلید واژه های مورد استفاده: روغن کاری: م۱۰ص۲۶۷ [پیچ]، لنگر پیچشی پیش تنیدگی پیچ ۸/۸ و ۱۰/۹: م۱۰ص۲۶۷، M۱۶، ۲۰... م۱۰ص۲۶۷

جدول ۴-۴-۱۰ نیروی پیش تنیدگی و لنگر پیچشی پیش تنیدگی متناظر برای پیچ های ۱۰/۹

لنگر پیچشی لازم (KN.m)		نیروی پیش تنیدگی (kN)	قطر اسمی (mm)
گریسکاری با MOS <sub>۲</sub>	روغن کاری شده		
۱/۲۵	۱/۶۵	۳۳۴	M۲۷

۴۹- در نقشه های سازه یک مشاور، برای اجرای تیر فولادی با مقطع مختلط ( بدون استفاده از ورقهای فولادی شکل داده شده) که ضخامت دال آن ۱۵۰ mm است. در فواصل ۲۰۰ میلی متری، یک برش گیر از نوع گل میخ به قطر ۱۹mm است. با توجه به مشکلات تامین گل میخ در محل احداث، مهندس مجری برای معادل سازی گل میخ با برشگیر از نوع ناودانی، گزینه های زیر را برای ارائه پیشنهاد به مشاور و جلب نظر موافق ایشان بررسی میکند. کدام گزینه متضمن طرح اقتصادی تر بوده و نزدیکترین مقاومت برشی افقی اسمی به طرح مشاور را دارد؟

رده بتن مصرفی ۲۵ C۲۵ تنش کششی نهایی حداقل مصالح گل میخ  $F_u=420\text{MPa}$  و طول ناودانی با توجه به عرض بالها ۷۵mm است

(۱) UNP۸۰ @ ۵۵۰mm

(۲) UNP۸۰ @ ۲۵۰mm

(۳) UNP۸۰ @ ۳۵۰mm

(۴) UNP۸۰ @ ۴۵۰mm

گزینه صحیح: (۴)

مبحث ۱۰

بند ۱۰-۲-۸-۷-۲ (صفحه ۱۳۴)

کلید واژه های مورد استفاده برشگیر از نوع گل میخ : م ۱۳۴، گل میخ برشگیر : م ۱۳۴، ناودانی گرم نورد شده : م ۱۳۴، تیر مختلط : م ۱۳۴، ۱۲۱، ۱۳۴، ۱۹۱ [تغییر شکل]، ۲۷۹ [انحراف]

الف) مقاومت برشی اسمی برشگیرهای از نوع گل میخ

مقاومت برشی اسمی برشگیرهای از نوع گل میخ که بر بال فوقانی تیر فولادی متصل شده و در داخل دال بتنی قرار می گیرند، باید از رابطه زیر تعیین شود.

$$Q_n = 0.5 A_{sa} \sqrt{f_c E_c} \leq R_g R_p A_{sa} F_u \quad (10-2-8-33)$$

که در آن:

$A_{sa}$  = سطح مقطع گل میخ

$E_c$  = مدول الاستیسیته بتن

$f_c$  = مقاومت فشاری مشخصه نمونه استوانه ای بتن

$F_u$  = تنش کششی نهایی حداقل مصالح گل میخ

$R_g$  و  $R_p$  = ضرایب اصلاحی طبق جدول ۱۰-۲-۸-۱



اولین و کاملترین کلیدواژه آزمون نظام مهندسی

مدیریت منابع و زمان آزمون با کلیدواژه آی سیویل

$$Q_n = 0.5 A_{ra} \sqrt{f_c E_c} \leq R_g R_p A_{ra} F_v \quad (\text{طبق ۱۳۴ ص ۱۰})$$

$$\begin{cases} R_g = 1 \\ R_p = 0.75 \\ E_c = (3300 \sqrt{25} + 6900) \left(\frac{25}{23}\right)^{1.5} = 26517 \end{cases}$$

$$Q_n = 0.5 \times \frac{\pi \times 19^2}{4} \times \sqrt{25 \times 26517} \leq 1 \times 0.75 \times \frac{\pi \times 19^2}{4} \times 420$$

$$\Rightarrow Q_n = 115425 > 89311.5 \Rightarrow Q_n = 89311.5$$

$$\Rightarrow \text{VMP8 @ ۹۵۰} \Rightarrow Q_n = 0.3 (8 \times 0.5 \times 6) \times 75 \times \sqrt{25 \times 26517} = 201517$$

$$\frac{Q_{\text{کلین}}}{S_{\text{کلین}}} = \frac{Q_{\text{نارواز}}}{S_{\text{نارواز}}} \Rightarrow \frac{89311.5}{200} = \frac{201517}{S_{\text{نارواز}}} \Rightarrow S_{\text{نارواز}} = 451 \text{ mm}$$

## پکیج ویدئویی آمادگی آزمون نظارت و اجرا (ویژه رشته عمران)

دوره ویدئویی مباحث ۹۰ و ۹۷ و ۶



۶۵ ساعت فیلم آموزشی

۵۰ - یک ستون فولادی با مقطع دایره ای توخالی و ضخامت ۳۰mm مفروض است. نسبت لاغری حداکثر ستون ۱۲۰ فرض شده است. چنانچه این ستون تحت اثر نیروی فشاری ضریب دار ۲۵۸۰ کیلونیوتن قرار داشته باشد، در طراحی به روش LRFD تنها با معیار کماتش خمشی حداقل قطر بیرونی مورد نیاز مقطع بر حسب میلی متر به کدام یک از گزینه‌های زیر نزدیک است؟  
 $F_y = 240 \text{ MPa}$

- (۱) ۲۵۰
- (۲) ۴۵۰
- (۳) ۴۰۰
- (۴) ۳۰۰

بند ۱۰-۲-۱-۲-۷-۲ (صفحه ۱۳۴) مبحث ۱۰ گزینه صحیح: (۴)

$$\lambda = 120 \Rightarrow F_{cr} = 115.3$$

$$A_g = A_{\text{بی}} - A_{\text{سوراخ}} \Rightarrow A_g = \left[ \frac{\pi \times D^2}{4} - \frac{\pi (D-6)^2}{4} \right]$$

$$P_d = \phi_c P_n \geq P_u$$

$$\Rightarrow 0.9 \times F_{cr} \times A_g \geq 2580 \times 10^3$$

$$\Rightarrow 0.9 \times 115.3 \times A_g \geq 2580 \times 10^3 \Rightarrow A_g \geq 24863 \text{ mm}^2$$

$$\Rightarrow \left[ \frac{\pi D^2}{4} - \frac{\pi (D-6)^2}{4} \right] \geq 24863 \Rightarrow D \geq 300$$



بسته ی آموزشی ویدئویی آمادگی آزمون نظام مهندسی

فیلم های آموزشی مباحث (۶-۷-۹-۱۰) و تحلیل سازه ها

[اطلاعات بیشتر](#)

www.icivil.ir/nezarat

### ۵۱ - کدامیک از گزینه‌ها در رابطه با ترک در نوار جوش صحیح نمی باشد؟

- (۱) در جوش با سطح مقعر، کشش عرضی زیاد نبوده و ترک طولی در نوار جوش به وجود نمی‌آید
- (۲) سرد شدن سریع جوش وقوع ترک در جوش را افزایش میدهد
- (۳) زیاد بودن میزان کربن در فلز پایه احتمال وقوع ترک را بیشتر میکند
- (۴) جوش با سطح محدب مقاومت خوبی در گلوگاه خود در برابر کشش دو محوری دارد

گزینه صحیح: (۱)

راهنمای جوش

(صفحه ۱۴۳)

کلید واژه های مورد استفاده ترک در نوار جوش : رج ص ۱۴۹ تا ۱۵۲، ۱۴۳ [عوامل] ، جوش گوشه محدب : رج ص ۱۴۷، ۱۴۳ ، جوش گوشه مقعر : رج ص ۱۴۷، ۱۴۳ ، سرد شدن فلز جوش : رج ص ۸۱، ۱۴۳

در نوار جوش با سطح مقعر تنش های کششی عرضی قابل توجهی بوجود می آید که می تواند ترک طولی در نوار جوش بوجود آورد.

www.icivil.ir/nezam

اطلاعات بیشتر...

اولین و کامل ترین کلیدواژه  
آزمون نظام مهندسی

کلیدواژه

به روش فرمولر آی سیویل براحتی سوالات تحلیل سازه آزمون نظارت و محاسبات را حل کنید

www.icivil.ir/aztahlil

تنها در ۱۲ ساعت

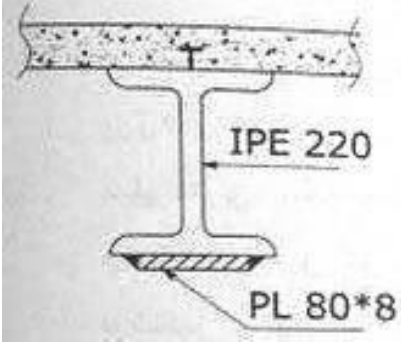
آموزش تحلیل سازه  
ویژه آزمون نظام مهندسی  
(حل سریع سوالات به روش فرمولر)

مدرس : مهندس جهاننیده

www.icivil.ir



۵۲- در طراحی سقف مختلط با دهانه ۶m در یک سازه فولادی از پروفیل فولادی IPE۲۲۰ با ورق تقویتی ۸mm×۸۰mm استفاده گردیده و ورق با جوش نواری با ساق ۶mm به بال پایین تیر وصل می شود. انحنای ناشی از انقباض- نامتعادل جوش در تیر بر حسب میلیمتر به کدام گزینه نزدیکتر است؟ از اثر سطح مقطع جوش در محاسبات مشخصات مقطع صرف نظر شود



- (۱) ۲۰
- (۲) ۴۵
- (۳) ۴۰
- (۴) ۳۰

گزینه صحیح: (۱) راهنمای جوش (جوش)

مطابق کتاب راهنمای جوش و اتصالات جوشی ، انحنای ناشی از انقباض نامتعادل جوش از روابط زیر بدست می آید

$$\Delta = \frac{0.005 A d L^2}{I}$$

$$A = \frac{6 \times 6 \times 2}{2} = 0.36 \text{ cm}^2$$

$$\bar{y} = \frac{A_{st} \times (11 + 0.08) + 8 \times 0.8 \times 0.4}{A_{st} + 8 \times 0.08}$$

$$\bar{y}_e = \frac{33.4(11 + 0.8) + 8 \times 0.8 \times 0.4}{33.4 + 8 \times 0.8} = 9.97 \text{ cm}$$

$$I_{ToT} = I_{IPE 22} + (A_{PE 22} \times d^2) + I_{PL} + (A_{PL} \times d^2)$$

$$I_{ToT} = 2770 + (33.4 \times 1.83^2) + \frac{0.8^2 \times 8}{12} + (8 \times 0.8 \times 9.57^2) = 3368 \text{ cm}^2$$

$$d = 9.97 - \frac{2 \times 0.6}{3} = 9.57$$

$$\Delta = \frac{0.005 \times 0.36 \times 9.57 \times (600)^2}{3368} = 18.4 \approx 20$$

بسته ی آموزشی ویدئویی آمادگی آزمون نظام مهندسی

فیلم های آموزشی مباحث (۷۰۶-۱۰-۹۰) و تحلیل سازه ها

اطلاعات بیشتر

www.icivil.ir/nezarat

۵۳- در آزمون جوش با روش پرتونگاری از پرتوهای "X" و گاما استفاده می گردد. در این رابطه کدام گزینه صحیح است؟

- (۱) زمان تابش اشعه گاما نسبت به X کوتاه تر است
- (۲) زمان تابش هر دو نوع اشعه تقریباً یکسان است
- (۳) طول موج اشعه گاما کوتاه بوده و در ضخامتهای نسبتاً زیاد از مواد نفوذ می کند.
- (۴) طول موج اشعه گاما بلند بوده و در ضخامت های بسیار زیاد از مواد نفوذ می کند.

بند ۸-۴-۴ (صفحه ۲۹۳)

راهنمای جوش

گزینه صحیح: (۳)

کلید واژه های مورد استفاده اشعه X : رج ۲۹۳ ، اشعه گاما : رج ص ۲۹۳

۸-۴-۴ آزمون پرتونگاری RT

اشعه گاما به خاطر طول موج کوتاه خود می تواند در ضخامت های نسبتاً زیادی از مواد نفوذ کند.

۵۴- در مورد کنترل کیفیت جوشکاری کدام گزینه صحیح نمی باشد؟

- (۱) برای بازرسی چشمی، باید کنترل های لازم قبل، در حین جوشکاری و بعد از جوشکاری صورت گیرند.
- (۲) بازرسی چشمی جوش ها برای انواع فولادها باید قبل از خنک شدن جوش انجام شود
- (۳) در درز های لب به لب با جوش شیاری تمام نفوذی، در امتداد عمود بر تنش کششی نباید هیچگونه تخلخل سطحی ملاحظه شود.
- (۴) وجود عیب درجوش لزوماً به معنی مردود اعلام کردن آن نیست مگر با شرایط خاص

مورد ۹ (صفحه ۲۱۱)

راهنمای جوش

گزینه صحیح: (۲)

کلید واژه های مورد استفاده خنک شدن جوش : رج ص ۲۱۱، ۳۰۱، ۱۴۷

۹-بازرسی عینی جوش ها می تواند به محض خنک شدن جوش تا دمای محیط آغاز گردد.

www.icivil.ir/nezam

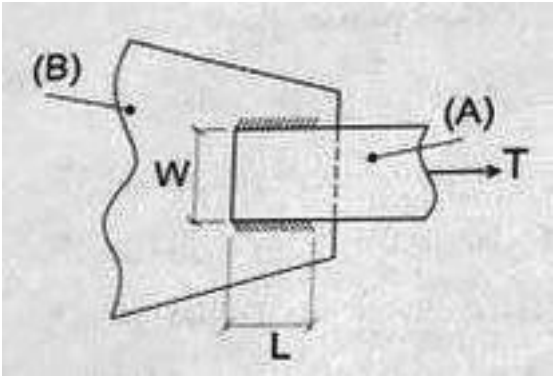
اطلاعات بیشتر...



کلیدواژه

اولین و کامل ترین کلیدواژه  
آزمون نظام مهندسی

۵۵- در اتصال جوش ورق کششی A به ورق B با دو ردیف جوش گوشه در لبه های ورق A ، مطابق شکل مقابل کدام یک از گزینه های زیر صحیح است؟

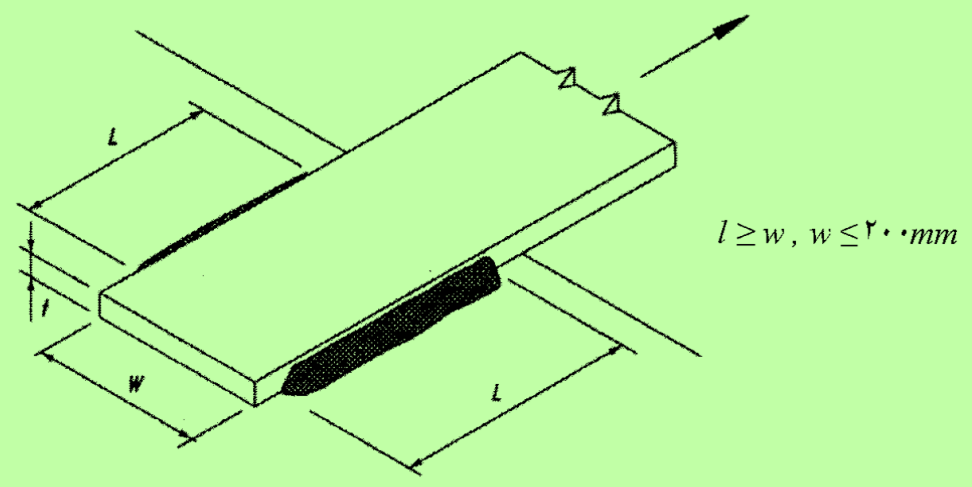


- (۱)  $L \geq 3w$  ,  $W \leq 250mm$
- (۲)  $L \geq w$  ,  $W \leq 300mm$
- (۳)  $L \geq w$  ,  $W \leq 200mm$
- (۴)  $L \geq 0.5w$  ,  $W \leq 200mm$

گزینه صحیح: (۳)      مبحث ۱۰      مورد ۴ (صفحه ۱۴۸)

کلید واژه های مورد استفاده جوش گوشه در انتهای تسمه کششی : م ۱۴۸ ص ۳۷، ۴۰، ...، ۸۶، ۱۴۸

۴- در اتصالات انتهای تسمه های کششی اگر از جوش گوشه فقط در لبه های طولی و موازی امتداد نیرو استفاده شود، طول جوش هر طرف نباید از فاصله عمودی بین آنها (تقریباً پهنای تسمه) کمتر باشد و این فاصله نباید از ۲۰۰ میلی متر تجاوز کند (شکل ۱۰-۲-۹-۴). برای تأثیر طول جوش در سطح مقطع موثر اعضای کششی به جدول ۱۰-۲-۳-۱ مراجعه شود.



شکل ۱۰-۲-۹-۴ جوش گوشه در انتهای تسمه های کششی

## ۵۶- کدام یک از عبارات های زیر صحیح است؟

- (۱) فرکانس ارتعاشی قائم بیشتر تیر، می تواند موجب کاهش آسایش در ساکنین در برابر لرزش شود.
- (۲) در ساخت و اجرای تیرهای فولادی ایجاد پیش خیز مجاز نیست.
- (۳) زمان تناوب ارتعاش قائم بیشتر تیر می تواند موجب کاهش آسایش در ساکنین در برابر لرزش شود.
- (۴) در کنترل تغییر شکل تیرهای مختلط(فولادی- بتنی) در نظر گرفتن تغییر شکل های اضافی ناشی از افت و خزش بتن الزامی نیست.

گزینه صحیح: (۳)

مبحث ۱۰

(صفحه ۱۹۲)

کلید واژه های مورد استفاده لرزش : م ۱۰ص ۱۹۲ ، فرکانس نوسانی تیر : م ۱۰ص ۱۹۲ ، ارتعاش (لرزش) : م ۱۰ص ۱۹۲ ، ۵ ، تیر (فولادی) : م ۱۰ص ۱۹۱ [تغییر شکل]، ۱۹۲ [ارتعاش]، ۲۱۳ و ۲۱۴ [قاب معمولی]، ۲۲۱ [لنگر خمشی]، ۲۲۹، ۲۳۵ [خارج از ناحیه پیوند]، ۲۷۹

زمان تناوب با فرکانس ارتباط عکس دارد یعنی با افزایش زمان تناوب فرکانس کم می شود و لرزش بیشتر می شود.

### ۱۰-۲-۱۰-۴ ارتعاش (لرزش)

تیرها و شاه تیرهایی که سطوح بزرگ خالی از تیغه بندی (یا خالی از عناصر دیگری که خاصیت میراکنندگی ارتعاش را دارند) را تحمل می کنند، باید با توجهی خاص به لرزش و ارتعاش حاصل از بارهای جنبشی (نظیر بارهای ناشی از رفت و آمد افراد، حرکت و توقف آسانسورها، حرکت ماشین آلات و نظایر آنها) محاسبه شوند. در تیرهای مربوط به این کفها، فرکانس نوسانی تیر باید به اندازه ای باشد که از حد احساس بشری تجاوز ننماید. برای این منظور، لازم است فرکانس دوره ای (f) این تیرها بزرگتر یا مساوی ۵ هرتز باشد\*.



کلیدواژه

کلیدواژه آزمون نظام مهندسی

موفقیت در آزمون نظام مهندسی در چند قدمی شماست

۵۷- در گالوانیزه کردن قطعات فولادی برای استفاده در اتصالات قطعات بتنی پیش ساخته کدام یک از گزینه‌های زیر صحیح نمی باشد؟

- ۱) قطعات فولادی را میتوان با روش مکانیکی گالوانیزه نمود
- ۲) قطعات فولادی را میتوان با روش آبکاری با روی گالوانیزه نمود
- ۳) بولت ها را می توان با روش گرمای کاهنده گالوانیزه نمود
- ۴) بولت ها را می توان با آبکاری با روی گالوانیزه نمود

گزینه صحیح: (۴)

مبحث ۱۱

(صفحه ۴۷)

کلید واژه های مورد استفاده آبکاری : م۱۱ص۴۷ ، گالوانیزه کردن فولاد : م۱۱ص۴۷ ، بولت : م۱۱ص۴۷

۱۱-۳-۲-۳-۳ برای گالوانیزه کردن فولاد با روی، استفاده از سه روش گالوانیزه کردن با گرمای کاهنده، گالوانیزه کردن مکانیکی و آبکاری با روی مجاز است.  
۱۱-۳-۲-۳-۴ بولت‌ها باید با یکی از دو روش گرمای کاهنده یا مکانیکی گالوانیزه شوند.

۵۸- حداقل ضخامت تمام شده قابل قبول یک دیوار نوع سیستم پانل پیش ساخته سبک سه بعدی ( D۳ ) به کدام یک از گزینه های زیر نزدیک تر است؟

- |           |          |
|-----------|----------|
| ۱) ۸۰ mm  | ۲) ۱۴۰mm |
| ۳) ۱۲۰ mm | ۴) ۱۰۰mm |

گزینه صحیح: (۳)

مبحث ۱۱

(صفحه ۷۵)

کلید واژه های مورد استفاده سیستم پانل پیش ساخته سبک سه بعدی : م۱۱ص۷۵

$$۱۲۰ = ۴۰ + ۴۰ + ۴۰$$

۱۱-۵-۲-۱-۳ ضخامت بتن پاششی در هر طرف نباید از ۴۰ میلی‌متر کمتر و از ۷۰ میلی‌متر بیشتر باشد.

۱۱-۵-۲-۳-۳ ضخامت هسته عایق در پانل‌های دیواری نباید از ۴۰ میلی‌متر کمتر باشد. بر این مبنا فاصله شبکه‌های جوش شده از یکدیگر حداقل ۸۰ میلی‌متر است.

۵۹ - در سیستم قالب تونلی، در دیوارهای با ضخامت کمتر است ۲۰۰mm حداکثر مجاز قطر سنگدانه چند میلیمتر است؟

(۱) ۱۲

(۲) ۲۵

(۳) ۱۹

(۴) ۱۶

بند ۱۱-۶-۷-۳-۱۶ (صفحه ۱۰۰)

مبحث ۱۱

گزینه صحیح: (۴)

کلید واژه های مورد استفاده سنگدانه در سیستم قالب تونلی : م ۱۱ص ۹۴، ۱۰۰

۱۱-۶-۷-۳-۱۶ به منظور حصول تراکم بتن و جلوگیری از جداشدگی سنگدانه‌ها، حداکثر قطر سنگدانه‌ها در دیوارهای با ضخامت کمتر از ۲۰۰ میلیمتر، ۱۶ میلیمتر بوده و در دیوارها با ضخامت بیشتر از ۲۰۰ میلیمتر، ۲۰ میلیمتر می‌باشد.

۶۰ - در یک ساختمان دو طبقه با سازه بتن آرمه واقع در شهر ی، کدام گزینه در رابطه با محل نصب ناودان صحیح است؟

- (۱) اگر قطر ناودان از یک پنجم کوچکترین بعد ستون، با قطر ستون کمتر باشد، می توان ناودان را داخل ستون قرار داد
- (۲) قرار دادن ناودان در داخل ستون ممنوع است
- (۳) می توان ناودان را بدون هیچ شرطی در داخل ستون قرار داد
- (۴) می توان ناودان را با در نظر گرفتن شرایط خاص در داخل ستون قرار داد

مورد ۳ (صفحه ۱۰۰)

مبحث ۹

گزینه صحیح: (۴)

کلید واژه های مورد استفاده ناودان : م ۹ص ۱۷۲

(۳) در مناطقی که بارندگی مستمر ندارند، می‌توان برای ساختمان‌های تا سه طبقه، ناودان را در داخل بتن ستون دفن کرد مشروط بر اینکه در انجام محاسبات ساختمان، فضای اشغال شده توسط ناودان، خالی در نظر گرفته شود.