

وزارت راه و شهرسازی  
معاونت شهرسازی و معماری



مرکز تحقیقات راه، مسکن و شهرسازی

مجموعه ضوابط و مقررات شهرسازی و معماری  
مصوبه مورخ ۰۰/۰۰/۰۰۰۰ شورای عالی  
شهرسازی و معماری ایران

# ضوابط و مقررات شهرسازی و معماری برای افراد دارای معلولیت

ویرایش سوم - ۱۳۹۸

بِسْمِ اللَّهِ الرَّحْمَنِ الرَّحِيمِ



مرکز تحقیقات راه مسکن و شهرسازی



جمهوری اسلامی ایران  
وزارت مسکن و شهرسازی

# ضوابط و مقررات شهرسازی و معماری برای افراد دارای معلولیت جسمی و حرکتی

ویرایش ۳- ۱۳۹۸

کمیته بازنگری ضوابط و مقررات شهرسازی و معماری برای افراد دارای معلولیت

شماره نشر: ض-



## بسمه تعالی

شورای عالی شهرسازی و معماری ایران به استناد بند ۶ مصوبه مورخ ۷۸/۹/۲۲ در خصوص ضوابط و مقررات شهرسازی برای افراد دارای معلولیت جسمی و حرکتی، در جلسه مورخ ..... پیشنهاد وزارت راه و شهرسازی در ارتباط با بازنگری مصوبه یاد شده و پیوست آن را به شرح زیر تصویب نمود. بنابراین از این تاریخ مصوبه حاضر و پیوست آن جایگزین مصوبه تاریخ ۷۸/۹/۲۲ و پیوست مربوطه می‌گردد:

۱. از این تاریخ در کلیه طرح‌های آتی و در دست تهیه و طرح‌های توسعه شهری و روستایی، شهرک سازی، ساختمان‌های عمومی و مجتمع‌های مسکونی و ساختمانی سراسر کشور اعم از اینکه توسط دستگاه‌های دولتی و وابسته به دولت، شهرداری‌ها و یا بخش خصوصی تهیه شوند، رعایت ضوابط مجموعه پیوست که شامل ضوابط برنامه ریزی، طراحی و مناسب‌سازی برای دسترس‌پذیری افراد دارای معلولیت می‌باشد الزامی بوده و کلیه مراجع مسئول تهیه، بررسی، تصویب و اجرای طرح‌های توسعه شهری، شهرک سازی و مجتمع‌های مسکونی و ساختمانی موظفند در مراحل مختلف تصویب و صدور پروانه ساخت، نظارت و پایان کار ضوابط مذکور را رعایت نمایند.

۲. وزارتخانه‌ها، سازمان‌ها، مؤسسات و شرکت‌های دولتی و نهادهای عمومی و انقلابی موظفند جهت دسترسی و بهره‌مندی افراد دارای معلولیت، ساختمان‌ها و اماکن عمومی، ورزشی و تفریحی، معابر و وسایل خدماتی موجود را در چهارچوب بودجه‌های مصوب سالانه خود مناسب‌سازی نمایند.

۳. شهرداری‌ها و کلیه مراجع صدور پروانه ساختمانی مکلفند صدور پروانه ساختمان، بازسازی و پایان کار برای تمامی ساختمان‌ها و اماکن با کاربری عمومی از جمله مجتمع‌های مسکونی، تجاری، اداری، درمانی و آموزشی را به رعایت ضوابط مجموعه پیوست مشروط کنند.

تبصره: شهرداران و رؤسای نظام مهندسی، مسئول اجرا و نظارت بر حسن اجرای ماده ۳ بوده و متخلفان از رعایت این قانون حسب مورد به مجازات تعزیری جزای نقدی درجه ۵ تا ۸ موضوع در ماده ۱۹ قانون مجازات اسلامی مصوب سال ۱۳۹۲/۲/۱، انفصال موقت یا دائم از خدمات عمومی، تنزل مقام و یا محرومیت از انتصاب به پست‌های حساس و مدیریتی و یا اخراج از نهاد یا سازمان متبوع محکوم می‌شوند.

۴. وزارتخانه‌های راه و شهرسازی و کشور و شهرداری‌ها مکلفند حسب مورد نسبت به مناسب‌سازی و دسترس‌پذیری کلیه پایانه‌ها، ایستگاه‌ها، تأسیسات سامانه‌ها و سیستم حمل و نقل درون‌شهری و برون‌شهری برای دسترسی منطبق با قوانین داخلی و استانداردهای بین‌المللی افراد دارای معلولیت اقدام کنند و اماکن بهره‌مندی این افراد از سیستم حمل و نقل زمینی، دریایی و هوایی را فراهم نمایند و کارکنان خود را جهت همیاری عملی و صحیح با مسافران دارای معلولیت، آموزش دهند.

۵. کلیه ساختمان‌های عمومی موضوع این ضوابط به خصوص ادارات دولتی موجود باید مطابق با ضوابط مناسب‌سازی شوند. وزارت راه و شهرسازی موظف است تضمین قانونی اجرای این ضوابط را از مرجع ذیربط کسب نماید.

۶. سازمان بازرسی کل کشور جهت دفاع از حقوق شهروندی افراد دارای معلولیت نسبت به عدم اجرای ضوابط مندرج در این مصوبه در محاکم قضایی وکیل تعیین نموده و به دادگاه مربوطه معرفی نماید.

۷. تشکل‌های غیردولتی معلولین و سازمان‌های مردم‌نهاد که مجوزهای لازم را از وزارت کشور دارند و کلیه افراد حقیقی می‌توانند در صورت عدم اجرای ضوابط مندرج در این مصوبه، در مراجع قضایی طرح شکایت نمایند.



۸. در جهت تحقق فصل دوم قانون حمایت از حقوق معلولان، و به منظور نظارت بر مناسب‌سازی ساختمان‌ها و اماکن عمومی، ستاد هماهنگی و پیگیری مناسب‌سازی کشور متشکل از وزیر یا معاون ذی ربط وزارت کشور، رییس سازمان بهزیستی کشور، رییس شورای عالی استان‌ها، معاونین ذی ربط وزارت راه و شهرسازی، وزارت صنعت، معدن و تجارت، وزارت علوم، تحقیقات و فناوری، وزارت آموزش و پرورش، سازمان برنامه و بودجه، سازمان صدا و سیما، بنیاد شهید و امور ایثارگران، نمایندگان سازمان‌های مردم‌نهاد معلولان و تشکل‌های غیردولتی جانبازان تشکیل می‌گردد.

۹. در هر استان ستاد هماهنگی و پیگیری مناسب‌سازی با حضور نمایندگان دستگاه‌های مندرج در بند ۸ این مصوبه و زیر نظر استاندار تشکیل می‌گردد. دبیرخانه ستادها در سازمان بهزیستی استان مستقر خواهد شد.

۱۰. اعضای سازمان نظام مهندسی ساختمان موظف به رعایت ضوابط پیوست در تمام زمینه‌های خدمات مهندسی از قبیل طراحی، نظارت، اجرا، بهره‌برداری و نگهداری هستند. وظیفه نظارت بر حسن انجام خدمات مهندسی بر عهده هیأت مدیره نظام مهندسی ساختمان هر استان است.

۱۱. سازمان نظام مهندسی ساختمان در جهت ارتقاء دانش حرفه‌ای و کسب مهارت فنی اعضای خود نسبت به برگزاری دوره‌های تخصصی- حرفه‌ای با همکاری وزارت راه و شهرسازی در زمینه ضوابط و مقررات شهرسازی و معماری برای افراد دارای معلولیت اقدام نماید.

۱۲. وزارت علوم، تحقیقات و فناوری، وزارت آموزش و پرورش و سایر سازمان‌ها و مؤسساتی که با امر آموزش نیروی انسانی در سطوح مختلف ارتباط دارند در رشته‌های مرتبط با طراحی کالبدی تدابیر لازم را جهت گنجانیدن واحد درسی مستقلی برای تدریس اصول و ضوابط طراحی برای افراد دارای معلولیت جسمی- حرکتی اتخاذ نموده و در رشته‌های غیرمرتبط با طراحی کالبدی، حقوق شهری و معماری معلولین، ضرورت مناسب‌سازی محیط برای دسترسی آنان و همچنین نیازهای جسمی این افراد در رابطه با موضوع تخصص مورد نظر را حداقل در شرح یکی از دروس موجود بیفزایند.

۱۳. سازمان صدا و سیما جمهوری اسلامی ایران باید در برنامه‌های خود، آگاه‌سازی عمومی در زمینه مناسب‌سازی محیط برای افراد دارای معلولیت جسمی- حرکتی را در جهت حمایت از ایجاد فرصت‌های مساوی برای حضور آنان در جامعه در نظر بگیرد.

۱۴. مراکز و دستگاه‌های ذیربط در هنگام آمارگیری نفوس و مسکن، آمار و اطلاعات خاص افراد دارای معلولیت را تهیه نمایند.

۱۵. وزارت راه و شهرسازی موظف است حداکثر هر پنج سال یک بار ضوابط و مقررات موضوع این مصوبه را مورد بازنگری و تطبیق با شرایط و امکانات جدید قرار داده و برای تصویب به شوراییعالی شهرسازی و معماری ایران پیشنهاد نماید.



## اعضای کمیته بازنگری ضوابط و مقررات شهرسازی و معماری برای افراد معلول جسمی و حرکتی

رئیس کمیته: مهندس امیر نورانی

تدوین کننده و دبیر کمیته: شعله نوزری

اعضا: (به ترتیب حروف الفبا).	سمت یا سازمان
مهندس مهدی اسماعیلی	سازمان نظام مهندسی ساختمان
مهندس منصور برجیان	انجمن آفرینش‌های فرهنگی و هنری معلولان ایران
مهندس حیدر بنایی	تشکل‌های غیردولتی امور ایثارگران
مهندس حمیدرضا حاجوی	سازمان شهرداری‌ها و دهیاری‌های کشور
دکتر سیدمحسن حبیبی	عضو هیئت علمی دانشگاه تهران
دکتر محبوبه خلو	انجمن برنا
دکتر غزال راهب	عضو هیئت علمی و رئیس پژوهشکده معماری و شهرسازی
مهندس ندا رفیع زاده	عضو هیئت علمی مرکز تحقیقات راه، مسکن و شهرسازی
لیلا سنگلجی	بنیاد شهید و امور ایثارگران
دکتر سهیلا صادق زاده	شهرداری تهران
مهندس فرزانه صادق مالوآجرد	وزارت راه و شهرسازی
مهندس زینب صادقی	کارشناس ارشد طراحی شهری
مهندس مسعود قاسم زاده	عضو هیئت علمی مرکز تحقیقات راه، مسکن و شهرسازی
محمود کاری	انجمن ندای معلولین ایران
ابراهیم کاظمی مومن سرایی	دبیرخانه ستاد هماهنگی و پیگیری مناسب‌سازی کشور
دکتر محمد کمالی	عضو هیئت علمی دانشگاه توانبخشی و بهزیستی
مهندس مهران ماندگار	معاون عمرانی منطقه هشت شهرداری تهران
دکتر سهیل معینی	شورای هماهنگی تشکل‌های غیردولتی معلولان و انجمن باور
مهندس امیر مغانلو	دفتر فنی و برنامه‌ریزی وزارت کشور
دکترسید مجید نادری	اداره کل معماری و ساختمان شهرداری تهران
مهندس شعله نوزری	عضو هیئت علمی مرکز تحقیقات راه، مسکن و شهرسازی
مهندس امیر نورانی	کارشناس ارشد معماری و رئیس کمیته بازنگری

## فهرست مطالب

د	فهرست مطالب
۱	الف- مقدمه
۱	ب- اهداف پروژه
۲	ج- تعاریف
۵	د- دلیل انتخاب صندلی چرخدار
۹	فصل اول- ضوابط شهرسازی برای افراد معلول جسمی و حرکتی
۹	۱- ضوابط طراحی و مناسب سازی فضای شهری
۹	۱-۲- پیادهرو
۹	۱-۱-۱- عرض پیادهرو
۱۰	۱-۱-۲- کفسازی پیادهرو
۱۴	۱-۱-۳- شیب پیادهرو
۱۴	۱-۱-۴- موانع در پیادهرو
۱۷	۱-۱-۵- حدفاصل پیادهرو و دیگر مسیرهای عبوری
۱۷	۱-۱-۶- رمپ جدول
۲۰	۱-۲- اختلاف ارتفاع در فضای شهری
۲۰	۱-۲-۱- پله
۲۰	۱-۲-۲- سطح شیب دار(رمپ)
۲۰	۱-۳- پل های ارتباطی بین پیادهرو و سوارهرو
۲۱	۱-۴- محل عبور عابر پیاده در سوارهرو
۲۱	۱-۴-۱- گذرگاه هم سطح/ خطکشی عابر پیاده
۲۲	۱-۴-۲- چراغ راهنمایی
۲۲	۱-۴-۳- گذرگاه غیرهم سطح
۲۳	۱-۵- توقفگاه خودرو
۲۳	۱-۵-۱- پارکینگ حاشیه ای
۲۳	۱-۵-۲- پارکینگ های عمومی
۲۵	۱-۶- ایستگاه های حمل و نقل عمومی
۲۵	۱-۶-۱- اتوبوس
۲۶	۱-۶-۲- بی آرتی
۲۶	۱-۶-۳- مترو
۲۷	۱-۶-۴- تاکسی
۲۷	۱-۷- تجهیزات و مبلمان شهری
۲۷	۱-۷-۱- علائم
۲۹	۱-۷-۲- نورپردازی



۲۹	۱-۷-۳- مبلمان شهری .....
۳۳	۱-۷-۴- سرویس بهداشتی عمومی .....
۳۵	<b>فصل دوم- ضوابط طراحی معماری برای افراد معلول جسمی و حرکتی</b> .....
۳۵	۲- ضوابط طراحی و مناسب‌سازی ساختمان‌های عمومی .....
۳۵	۱-۲- عناصر مشترک در کلیه ساختمان‌های عمومی .....
۳۵	۲-۱-۱- ورودی‌ها .....
۳۶	۲-۱-۲- راه‌های خروج .....
۳۷	۲-۱-۳- لابی و فضای پذیرش .....
۳۷	۲-۱-۴- راهرو .....
۳۸	۲-۱-۵- پله‌ها .....
۴۰	۲-۱-۶- سطح شیب‌دار(رمپ) .....
۴۲	۲-۱-۷- آسانسور .....
۴۵	۲-۱-۸- بالابر .....
۴۷	۲-۱-۹- پله برقی و پیاده‌رو متحرک .....
۴۷	۲-۱-۱۰- بازشوها .....
۵۰	۲-۱-۱۱- میله‌های دستگرد .....
۵۲	۲-۱-۱۲- فضاهای بهداشتی .....
۵۵	۲-۱-۱۳- اتاق دوستدار مادر و کودک .....
۵۶	۲-۱-۱۴- تجهیزات و مبلمان .....
۵۷	۲-۱-۱۵- علائم و مسیریابی .....
۵۷	۲-۱-۱۶- نورپردازی .....
۵۷	۲-۱-۱۷- کفسازی .....
۵۸	۲-۱-۱۸- کنترل‌های الکتریکی و مکانیکی .....
۵۸	۲-۱-۱۹- اعلام خطر .....
۵۹	۲-۲- ضوابط خاص کاربری‌ها .....
۵۹	۲-۲-۱- استثنائات .....
۵۹	۲-۲-۲- تصرف‌های تجمعی .....
۶۱	۲-۲-۳- رستوران و چایخانه .....
۶۲	۲-۲-۴- هتل‌ها .....
۶۲	۲-۲-۵- مراکز بهداشتی، درمانی و آسایشگاهی .....
۶۴	۲-۲-۶- مراکز تجاری .....
۶۴	۲-۲-۷- کتابخانه .....
۶۵	۲-۲-۸- اماکن ورزشی .....
۶۷	۲-۲-۹- مراکز مذهبی و مساجد .....



۶۷	۱۰-۲-۲- مراکز فرهنگی
۶۸	۱۱-۲-۲- پایانه‌های حمل و نقل
۶۹	۱۲-۲-۲- ساختمان‌های آموزشی
۷۰	۱۳-۲-۲- بوستان‌ها و زمین بازی
۷۴	۱۴-۲-۲- ساختمان‌های تاریخی
۷۵	۱۵-۲-۲- پناهگاه و اسکان اضطراری
۷۶	۳- ضوابط طراحی و مناسب‌سازی ساختمان‌های مسکونی
۷۶	۱-۳- هدف
۷۶	۲-۳- شرایط عمومی
۷۶	۳-۳- مسکن قابل دسترس
۷۶	۱-۳-۳- ورودی
۷۶	۲-۳-۳- راهرو
۷۶	۳-۳-۳- راه‌پله
۷۶	۴-۳-۳- سطح شیب‌دار
۷۶	۵-۳-۳- آسانسور
۷۶	۶-۳-۳- بازشوها
۷۶	۷-۳-۳- میله‌های دستگرد
۷۶	۸-۳-۳- فضای بهداشتی
۷۶	۹-۳-۳- کنترل‌های الکتریکی و مکانیکی
۷۷	۱۰-۳-۳- پارکینگ
۷۷	۱۱-۳-۳- اتاق‌ها
۷۸	۱۲-۳-۳- آشپزخانه
۸۰	۱۳-۳-۳- انباری
۸۱	فهرست تصاویر
۸۴	فهرست جداول



## الف - مقدمه

مشکلات موجود در طراحی شهری و معماری، یکی از بزرگترین موانع حضور افراد دارای معلولیت در فعالیتهای اجتماعی است. افراد معلول علی‌رغم برخورداری از قابلیت‌ها و توانایی‌های بسیار، به دلیل همین موانع با عدم تحرک و دسترسی به تسهیلات محیط شهری روبرو هستند و جامعه نیز بی‌بهره از نیروهای بالقوه آنان است. سازگار ساختن محیط شهر با نیازهای افراد معلول جسمی و حرکتی در واقع بازگرداندن این افراد به اجتماع، زندگی و فعالیت است. به دنبال مطالعاتی که در زمینه طراحی فضاهای مناسب و قابل دسترس برای افراد معلول در مرکز تحقیقات ساختمان و مسکن انجام گردید، مجموعه ضوابط و مقررات شهرسازی و معماری برای افراد معلول جسمی - حرکتی در سال ۱۳۶۸ به تصویب شورایی عالی شهرسازی و معماری رسید.

متن تکمیلی بازنگری نخست ضوابط و مقررات شهرسازی و معماری برای افراد معلول جسمی و حرکتی پس از انجام مراحل ویرایش ادبی و نظر خواهی از صاحب‌نظران فنی در تاریخ ۷۸/۹/۲۱ به تصویب شورایی عالی شهرسازی و معماری ایران رسید و از تاریخ فوق مصوبه و پیوست آن جایگزین مصوبه قبلی و رعایت مفاد آن لازم الاجرا گردید. براساس بند ۶ مصوبه فوق وزارت مسکن و شهرسازی موظف گردید هر پنج سال یکبار، ضوابط و مقررات موضوع این مصوبه را مطابق با شرایط و امکانات جدید مورد بازنگری قرار دهد و برای تصویب به شورایی عالی شهرسازی و معماری پیشنهاد نماید. در این راستا پروژه تحقیقاتی «تدوین پیش‌نویس ویرایش سوم ضوابط و مقررات شهرسازی و معماری برای افراد معلول جسمی - حرکتی» در مرکز تحقیقات راه، مسکن و شهرسازی به اجرا درآمد تا پس از تصویب در کمیته علمی بازنگری به شورای عالی شهرسازی ارائه گردد.

## ب- اهداف پروژه

هدف اصلی پروژه تحقیقاتی «تدوین پیش‌نویس ویرایش سوم ضوابط و مقررات شهرسازی و معماری برای افراد معلول جسمی - حرکتی»، تأمین فضای قابل دسترس و ایجاد فرصت‌های مساوی برای همه اقشار جامعه در جهت تسهیل حرکت و جابجایی مستقل در سطح شهر و دسترسی عادلانه و محترمانه به ساختمان‌ها و تجهیزات شهری است.

بدین ترتیب بناها و فضاهای شهری باید به گونه‌ای طراحی یا مناسب‌سازی شوند که گروه‌های خاصی از مردم به دلیل محدودیت‌های حرکتی از استفاده از آنها محروم نشوند و تردد، رسیدن، دستیابی و استفاده مستقل کلیه افراد از آن فضا و تجهیزات معماری درون آن امکان‌پذیر باشد و به جز ممانعت‌های ایمنی، امنیتی یا مالکیتی، هیچگونه مانع حرکتی برای دسترسی افراد به آن فضا و حرکت و فعالیت در درون آن وجود نداشته باشد. در این راستا سعی خواهد شد از راه‌حل‌های اختصاصی و تأمین دسترسی مجزا برای افراد با محدودیت‌های حرکتی پرهیز شود.

به منظور ارتقاء سطح علمی ضوابط و به‌هنگام نمودن آن براساس اطلاعات علمی و دانش روز و تحقیقات انجام شده، و با توجه به شرایط کشور و تجربیات سایرکشورها و ارائه معیارهای صحیح فنی و الزامات قانونی در جهت تأمین دسترسی‌ها و رفع مشکلات اجرایی در وضعیت موجود و در توسعه‌های آتی، ویرایش دوم ضوابط و مقررات شهرسازی و معماری برای افراد معلول جسمی - حرکتی» مورد بازنگری قرار گرفته است.

رویکرد اصلی در بازنگری ضوابط موجود، پرهیز از ایجاد تغییرات اساسی در ساختار ضوابط، رفع ابهامات و انجام نکات اصلاحی و تکمیلی مورد لزوم به منظور کاربرد و بهره‌گیری مطلوب‌تر از ضوابط است.



### ج- تعاریف

- ◀ **اختلال جهت‌یابی** ناتوانی دائم یا موقت یک شخص در جهت‌یابی نسبت به فضا، زمان و موقعیت است.
- ◀ **استقلال فردی** دسترسی به محیط‌های فیزیکی برای فرد، به طور مستقل و بدون کمک دیگران است.
- ◀ **بالابر دستگاه** نصب شده به طور دائمی برای دسترسی به سطح ثابت، شامل سکوی هدایت شده که با ابعاد و ویژگی‌های دسترس‌پذیر اجازه دسترسی به افراد معلول، با یا بدون صندلی چرخ‌دار را می‌دهد.
- ◀ **پاگرد** سکو یا بخشی از سازه کف در انتهای مسیر راه‌پله یا شیب یا در محل ورود به اتاق آسانسور
- ◀ **پیاده‌رو متحرک** مسیر دسترس‌پذیر متحرک برای تردد که یا افقی است و یا نهایتاً ۶ درجه شیب دارد.
- ◀ **پیاده‌رو** مسیر پیاده‌ای که در داخل حریم راه و به موازات سواره‌رو ولی مجزا از آن قرار دارد.
- ◀ **تجهیزات و مبلمان شهری** وسایل یا تجهیزات موقت یا دائمی هستند که به منظور هدایت، کنترل، حفظ امنیت، برقراری ارتباط، راحتی، تبلیغات، تزئین و تفریح، با اجازه یا اطلاع مقامات دولتی در فضای عمومی شهر نصب شده و استفاده عمومی دارند مانند ایستگاه‌های اتوبوس، پارکینگ‌های اتومبیل، تلفن‌های عمومی، صندوق‌های پست، سرویس‌های بهداشتی و... است.
- ◀ **ثابت** ویژگی مصالحی که در کف یا نظایر آن به کار برده شده و به راحتی و بر اثر استفاده مداوم و متداول جابجا نگردد.
- ◀ **دسترس‌پذیر** کیفیت ساختمان‌ها، فضاهای عمومی، تجهیزات و تسهیلات است به گونه‌ای که امکان دستیابی، ورود، خروج یا استفاده مستقل از آنها بدون هیچ‌گونه مانع حرکتی برای همه افراد فارغ از محدودیت‌های جسمی و سنی آنها فراهم باشد.
- ◀ **راه خروج قابل دسترس** راه خروج پیوسته و بدون مانع که از هر نقطه از ساختمان مسیری دسترس‌پذیر را به یک مکان امن، یک خروجی افقی یا یک راه عمومی فراهم می‌سازد.
- ◀ **رمپ‌پله** راه پله‌ای است که ارتفاع پله آن ۲ سانتیمتر و کف پله آن با عمق حداقل ۶۵ سانتیمتر دارای حداکثر شیب ۳ درصد باشد.
- ◀ **رمپ جدول** سطح شیب‌دار کوتاهی است که با بریدن یا افزودن بر جدول ایجاد شود و گذر از تراز خیابان به تراز پیاده‌رو را ممکن سازد.
- ◀ **ساختمان‌های عمومی** آن دسته از ساختمان‌هایی هستند که یکی از انواع خدمات عمومی را در اختیار افراد جامعه قرار می‌دهند.
- ◀ **سخت** ویژگی مصالحی که در کف یا نظایر آن به کار برده شده و بر اثر استفاده مداوم و متداول تغییر شکل ندهد.



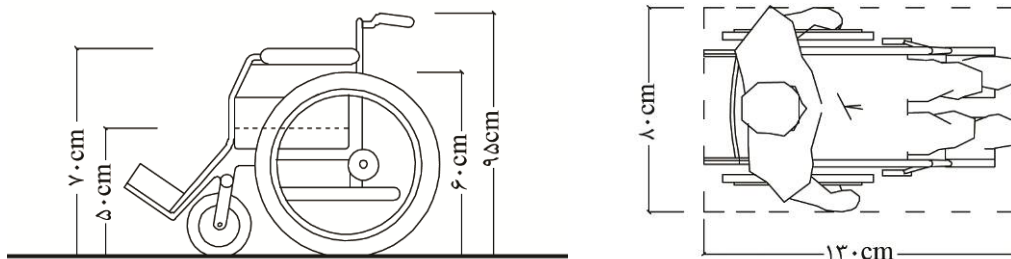
- ◀ **سطح شیب‌دار یا رمپ** سطح حرکت پیاده‌ای که شیب طولی داشته باشد و عبور از یک تراز به تراز دیگر را ممکن می‌سازد.
- ◀ **سیستم بهبود شنوایی** شامل تجهیزات، سیستم‌ها سخت‌افزار یا سرویسی است که برای افزایش، حفظ یا بهبود توانایی‌های شنیداری افراد با اختلالات شنیداری استفاده می‌شود.
- ◀ **عرض مفید** عرض بدون مانع و خاص باقیمانده برای عبور یک فرد با صندلی چرخدار از یک گذرگاه، در طول یک راهرو یا اجزاء دیگر مسیر (برای مثال راه پله)، است.
- ◀ **علایم بین‌المللی افراد معلول** علایمی هستند که برای شناساندن تسهیلات قابل دسترس برای افراد دارای معلولیت با رعایت ویژگی‌های مندرج در این ضوابط نصب یا ترسیم می‌شوند.
- ◀ **علائم راهنما** شامل تجهیزاتی برای هدایت، کنترل، مسیریابی، اطلاع‌رسانی و هشدار به صورت‌های دیداری، شنیداری، لمسی و غیره است.
- ◀ **غیرلغزنده** ویژگی مصالحی است که در کف یا نظایر آن به کار برده شده و بر اثر تماس با کفش، عصا، چرخ صندلی چرخدار و نظایر آن اصطلاک لازم و ایمن را برای فرد ایجاد نماید.
- ◀ **فرد دارای معلولیت جسمی و حرکتی** فردی است که به دلیل اختلالات در سیستم عصبی، عضلانی و اسکلتی دچار محدودیت در عملکرد اندامها، تنه و ستون فقرات است.
- ◀ **فرد کم بینا** فردی است که میزان بینایی وی در هر دو چشم با بهترین اصلاح توسط عدسی‌های تصحیح کننده بین  $\frac{1}{10}$  تا  $\frac{2}{10}$  باشد.
- ◀ **فرد کم شنوا** فردی است که دچار اختلالات شنوایی بوده به طوری که با استفاده از سمعک، مداخلات جراحی و سایر وسایل کمک شنوایی و توانبخشی شنوایی مشکل ارتباطی کلامی فرد بر طرف خواهد شد. به عبارت دیگر آستانه ی شنوایی وی بین ۳۰ تا ۹۰ دسی بل می‌باشد.
- ◀ **فرد نابینا** فردی است که میزان بینایی وی در هر دو چشم با بهترین اصلاح توسط عدسی‌های تصحیح کننده کمتر از  $\frac{1}{10}$  و یا میدان بینایی وی کمتر از ۱۰ درجه باشد به طوری که قادر به تشخیص حرکت دست و شمارش انگشتان از یک متری نباشد.
- ◀ **فرد ناشنوا** فردی است که دچار اختلالات شدید شنوایی بوده به طوری که با استفاده از سمعک، مداخلات جراحی و سایر وسایل کمک شنوایی مشکل ارتباطی کلامی فرد بر طرف خواهد شد. به عبارت دیگر آستانه‌ی شنوایی وی بیش از ۹۰ دسی بل می‌باشد.
- ◀ **فضای آزاد** حداقل سطح موردنیاز برای استقرار و چرخش یک فرد با صندلی چرخدار است.
- ◀ **کور رنگی** ناتوانی در تشخیص رنگ‌های خاص و تمیز دادن ترکیب رنگ‌ها است.

- ◀ **محدودیت اختلال در عملکرد یا ساختار بدن مانند یک انحراف یا فقدان چشمگیر که ممکن است موقت باشد (مثلاً ناشی از آسیب‌دیدگی) یا دائمی. ضعف و شدت آن می‌تواند در طول زمان نوسان داشته باشد، به طور خاص، زوال در اثر پیر شدن.**
- ◀ **مناسب ویژگی محیط ساخته شده در طراحی، اجرا، نصب یا مکان‌یابی درخور نیازهای کاربر مورد نظر.**
- ◀ **مناسب‌سازی وضع موجود به معنی اصلاح شرایطی است که از قبل به وجود آمده است. در این فرآیند تغییرات در اجزاء یا تجهیزات محیط در جهت ایجاد محیط بدون مانع، قابل دسترس و مطابق با ضوابط مصوب صورت می‌پذیرد.**
- ◀ **نشانگرهای لمسی سطح پیاده‌رو سطح عبوری برجسته با محدوده متضاد بصری برای امکان دادن به افراد با محدودیت بینایی که از عصای سفید، یا علایم شناسایی زیرپایی یا بصری برای تشخیص مسیر (هدایت‌کننده) یا تغییر مسیر و وجود خطر (هشداردهنده) استفاده می‌کنند تا توجه آنان را به نقاط تصمیم‌گیری خاص جلب کند.**
- ◀ **واحد مسکونی قابل دسترس به واحد مسکونی اطلاق می‌شود که افراد دارای معلولیت جسمی - حرکتی بدون نیاز به کمک دیگران و به طور مستقل با تضمین سلامت، ایمنی و آسایش بتوانند در آن زندگی کنند.**



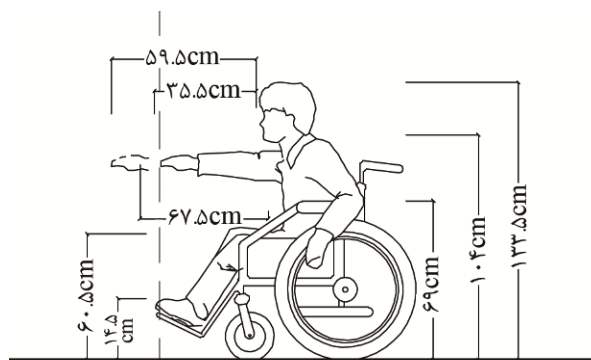
### د- دلیل انتخاب صندلی چرخدار

صندلی چرخدار به دلیل دارا بودن بیشترین محدودیت در میان وسایل کمک حرکتی متداول، مبنای قرار داده می‌شود. مبنای انتخاب اندازه‌ها و مشخصات در این ضوابط، افراد بزرگسال است. شکل شماره ۱ ابعاد یک صندلی چرخدار استاندارد را نشان می‌دهد.

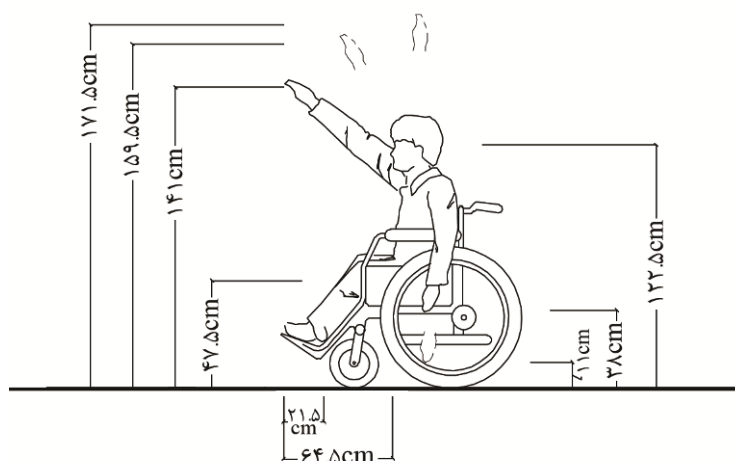


شکل شماره ۱: ابعاد استاندارد صندلی چرخدار

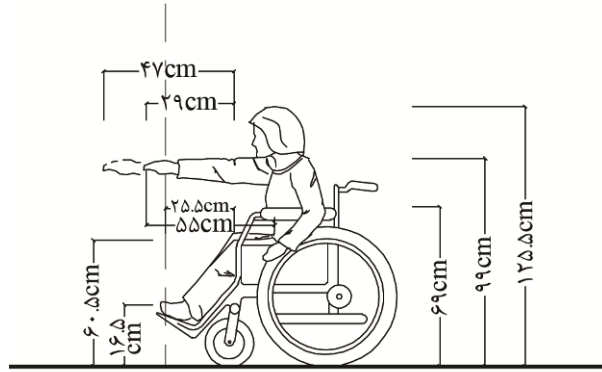
شکل‌های شماره ۲ تا ۴ اندازه‌ها و دسترسی‌های افراد معلول را در حرکت به بالا و جلو نشان می‌دهند.



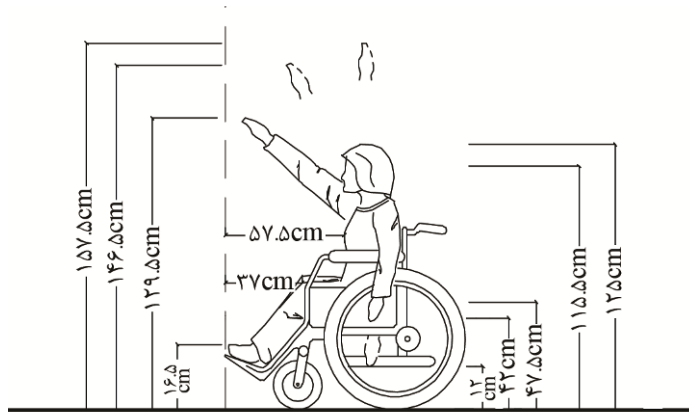
شکل شماره ۲: اندازه‌ها و دسترسی‌های مرد معلول در حرکت به جلو



شکل شماره ۳: اندازه‌ها و دسترسی‌های مرد معلول در حرکت به بالا

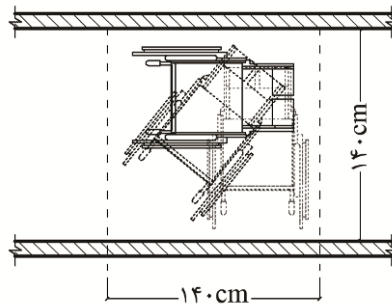


شکل شماره ۴: اندازه‌ها و دسترسی‌های زن معلول در حرکت به جلو

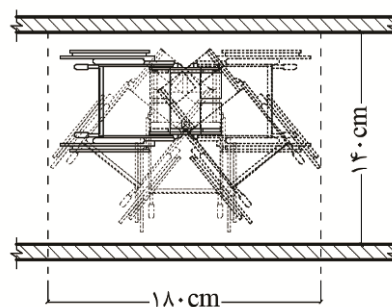


شکل شماره ۵: اندازه‌ها و دسترسی‌های زن معلول در حرکت به بالا

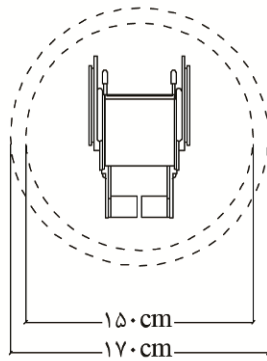
شکل‌های شماره ۶ تا ۱۳ نمایانگر اندازه‌ها و فواصل لازم جهت حرکت و جابه‌جایی افراد معلول است.



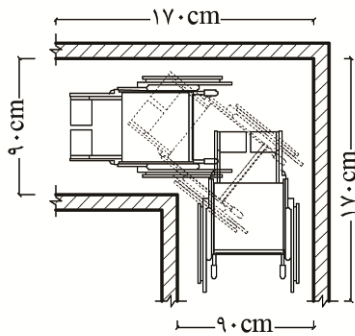
شکل شماره ۶: سطح موردنیاز برای گردش ۹۰ درجه‌ای صندلی چرخدار



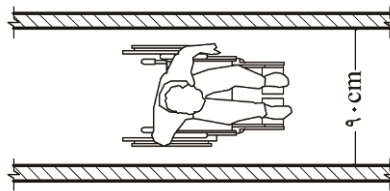
شکل شماره ۷: سطح موردنیاز برای گردش ۱۸۰ درجه‌ای صندلی چرخدار



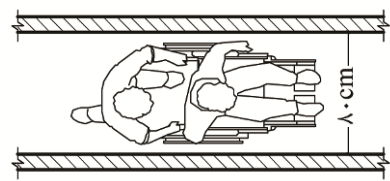
شکل شماره ۸: سطح موردنیاز برای گردش ۳۶۰ درجه‌ای صندلی چرخدار



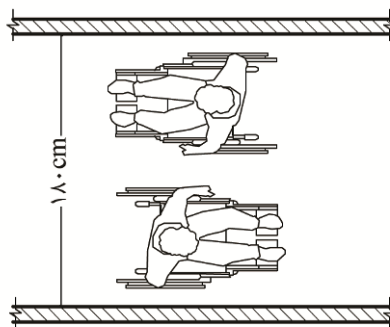
شکل شماره ۹: سطح مورد نیاز برای چرخش صندلی چرخدار از زاویه ۹۰ درجه



شکل شماره ۱۰: فضای مورد نیاز برای حرکت مستقیم صندلی چرخدار بدون همراه

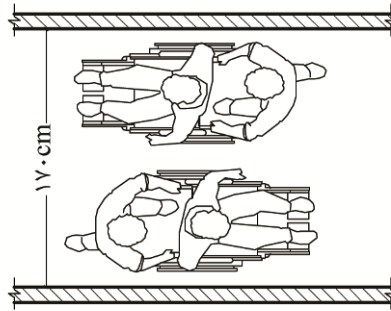


شکل شماره ۱۱: فضای مورد نیاز برای حرکت مستقیم صندلی چرخدار با همراه



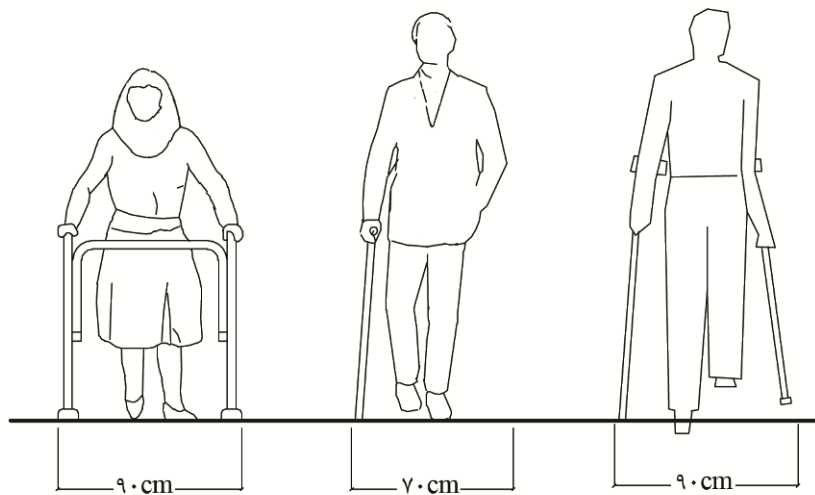
شکل شماره ۱۲: فضای مورد نیاز برای حرکت دو صندلی چرخدار بدون همراه از کنار یکدیگر





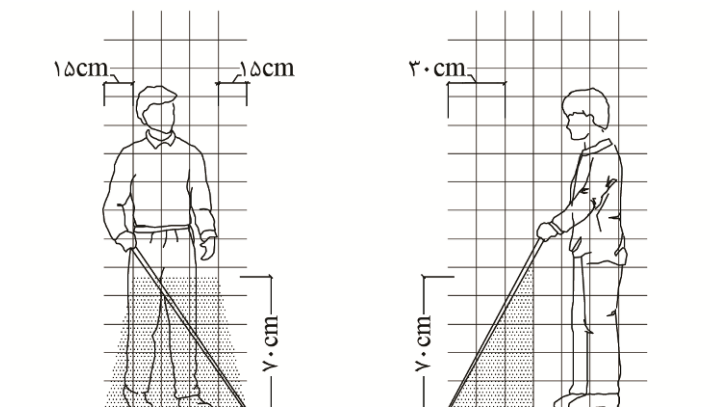
شکل شماره ۱۳: فضای مورد نیاز برای حرکت دو صندلی چرخدار با همراه از کنار یکدیگر

در شکل زیر عرض مورد نیاز برای عبور افرادی که از دیگر وسایل کمک حرکتی مانند عصا و واکر استفاده می‌کنند مشخص شده است.



شکل شماره ۱۴: فضای مورد نیاز برای عبور افراد با سایر وسایل کمک حرکتی

در شکل شماره ۱۴ محدوده آزاد مورد نیاز برای افراد دارای محدودیت بینایی که از عصای سفید برای مسیریابی خود استفاده می‌کنند نشان داده شده است.



شکل شماره ۱۵: محدوده عصا زدن افراد با محدودیت بینایی



## فصل اول- ضوابط شهرسازی برای افراد معلول جسمی و حرکتی

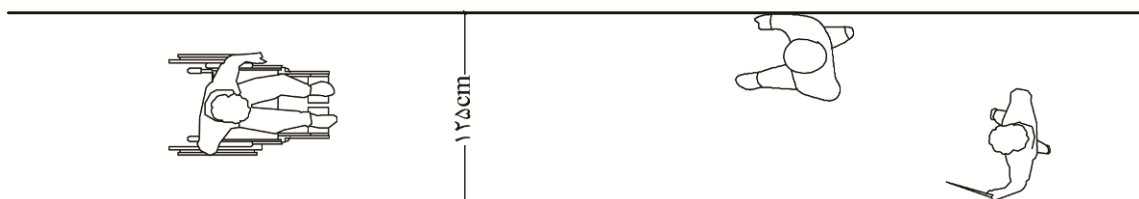
### ۱- ضوابط طراحی و مناسب‌سازی فضای شهری

#### ۲-۱- پیاده‌رو

##### ۱-۱-۱- عرض پیاده‌رو

۱-۱-۱-۱- مسیر عبور افراد پیاده باید واضح، خوانا، پیوسته و بدون مانع باشد.

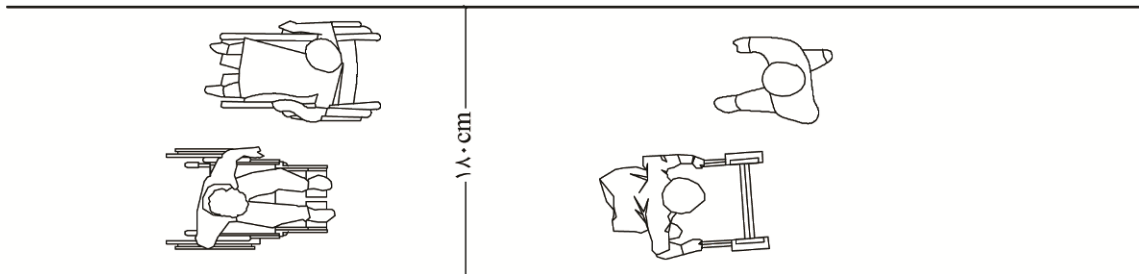
۱-۱-۱-۲- حداقل عرض مفید پیاده‌رو باید ۱۲۵ سانتیمتر باشد (شکل شماره ۱۶).



شکل شماره ۱۶: حداقل عرض مفید پیاده‌رو

۱-۱-۱-۳- به منظور عبور دو صندلی چرخدار از کنار یکدیگر در یک پیاده‌رو پرتدد عرض آن باید حداقل ۱۸۰

سانتیمتر باشد (شکل شماره ۱۷).



شکل شماره ۱۷: حداقل عرض مفید پیاده‌رو پرتدد

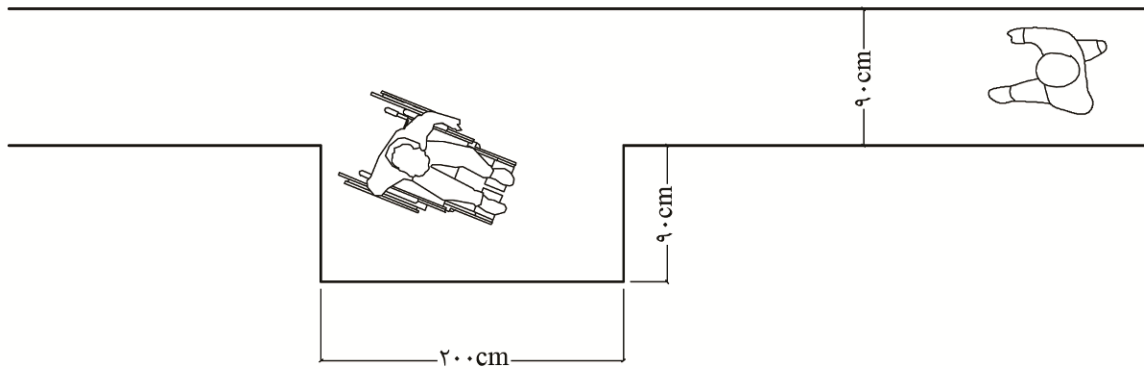
۱-۱-۱-۴- با استفاده از امکانات، حداقل عرض پیاده‌روهای باریک باید به ۹۰ سانتیمتر رسانیده شود. این

امکانات، شامل سرپوشیده کردن جوی آب، الحاق بخشی از سواره‌رو به پیاده‌رو، کاهش عرض باغچه‌های کنار پیاده‌رو و... است.

۱-۱-۱-۵- در محلهایی که به دلیل محدودیت‌های فضایی عرض پیاده‌رو ۹۰ سانتیمتر است، بهتر است در

فاصله هر ۵۰ متر، فضای گردشی به عرض ۹۰ سانتیمتر و طول ۲۰۰ سانتیمتر به پیاده‌رو اضافه شود (شکل شماره

۱۸).

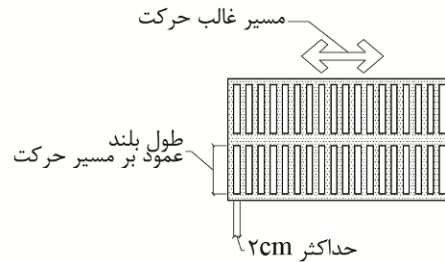


شکل شماره ۱۸: ابعاد فضای گردش در پیاده‌رو با عرض ۹۰ سانتیمتر

- ۶-۱-۱-۱- پیشنهاد می‌گردد حداقل عرض پیاده‌رو در مقابل ساختمان‌های عمومی نظیر مراکز آموزشی، درمانی، تفریحی و خرید به ۳۰۰ سانتیمتر افزایش یابد.
- ۷-۱-۱-۱- حداقل عرض مسبرهای پیاده‌رو در مقابل جاذبه‌هایی مانند دکه‌های مطبوعات، ویتترین مغازه‌ها و تابلوهای تبلیغاتی ۲۴۰ سانتیمتر توصیه می‌شود.
- ۸-۱-۱-۱- شعاع حرکت پنجره‌ها و درهای ساختمان‌های مجاور پیاده‌رو نباید در حریم مسیر پیاده قرار گیرد.
- ۹-۱-۱-۱- در اطراف موانع موجود در پیاده‌رو لازم است از هشدارهای شنیداری استفاده شود.

#### ۲-۱-۱- کفسازی پیاده‌رو

- ۱-۲-۱-۱- پوشش کف پیاده‌رو باید از مصالح سخت، ثابت، غیرلغزنده و هموار باشد.
- ۲-۲-۱-۱- پوشش کف پیاده‌رو باید در مقابل شرایط جوی و تغییر شکل‌ها پایدار بوده و در شرایط گوناگون آب و هوایی قابل استفاده باشد.
- ۳-۲-۱-۱- فاصله بین قطعات کفپوش پیاده‌رو در صورتی که به طور کامل پر شده باشد باید حداکثر ۱۰ میلی‌متر و در غیر این صورت حداکثر ۵ میلی‌متر باشد.
- ۴-۲-۱-۱- حتی‌الامکان از نصب هرگونه درپوش و دریچه بازدید در مسیر غالب عبور و مرور جلوگیری شود. در صورت لزوم هرگونه درپوش باید با کفسازی پیاده‌رو هم‌تراز باشد.
- ۵-۲-۱-۱- حتی‌الامکان از نصب هرگونه شبکه در سطح پیاده‌رو جلوگیری شود. در صورت لزوم شبکه باید هم‌تراز با سطح پیاده‌رو، عمود بر جهت حرکت و فضای باز آن از ۲ سانتیمتر کمتر باشد (شکل شماره ۱۹).
- ۶-۲-۱-۱- پیاده‌رو باید دارای آبراه مناسب بوده و تخلیه آب‌های سطحی به گونه‌ای انجام شود که مانع از تجمع آب باران و برف در سطح آن گردد.
- ۷-۲-۱-۱- قسمت اتصال دو پیاده‌رو که نسبت به هم اختلاف سطح دارند، باید به شکل مسطح و با ابعاد حداقل ۱۲۵×۱۲۵ سانتیمتر طراحی گردد.
- ۸-۲-۱-۱- در محل تقاطع دو پیاده‌رو، لازم است کفسازی محل تقاطع با بافت و رنگ متفاوتی اجرا گردد تا برای اشخاص نابینا و نیمه بینا قابل تشخیص باشد.



شکل شماره ۱۹: شبکه در سطح پیاده‌رو

#### ۹-۲-۱-۱- نشانگرهای لمسی

۱-۹-۲-۱-۱- مسیر رفت و آمد باید برای عبور و مرور افراد نابینا و کم‌بینا توسط نشانگرهای لمسی سطح پیاده‌رو قابل تشخیص باشد.

۲-۹-۲-۱-۱- نشانگرهای لمسی سطح پیاده‌رو باید موازی مسیر تردد بوده و هم‌تراز پیاده‌رو باشند تا مانعی در مسیر حرکت افراد با معلولیت حرکتی نشوند.

۳-۹-۲-۱-۱- نشانگرهای لمسی باید در محل‌های مشخص و منطقی قرار داده شوند تا باعث گیج شدن عابران نشوند.

۴-۹-۲-۱-۱- برای کمک در مسیریابی به افراد با محدودیت بینایی استفاده از کفپوش‌های لمسی شیاردار با رنگ متضاد (ترجیحاً زرد) به صورت نواری الزامی است.

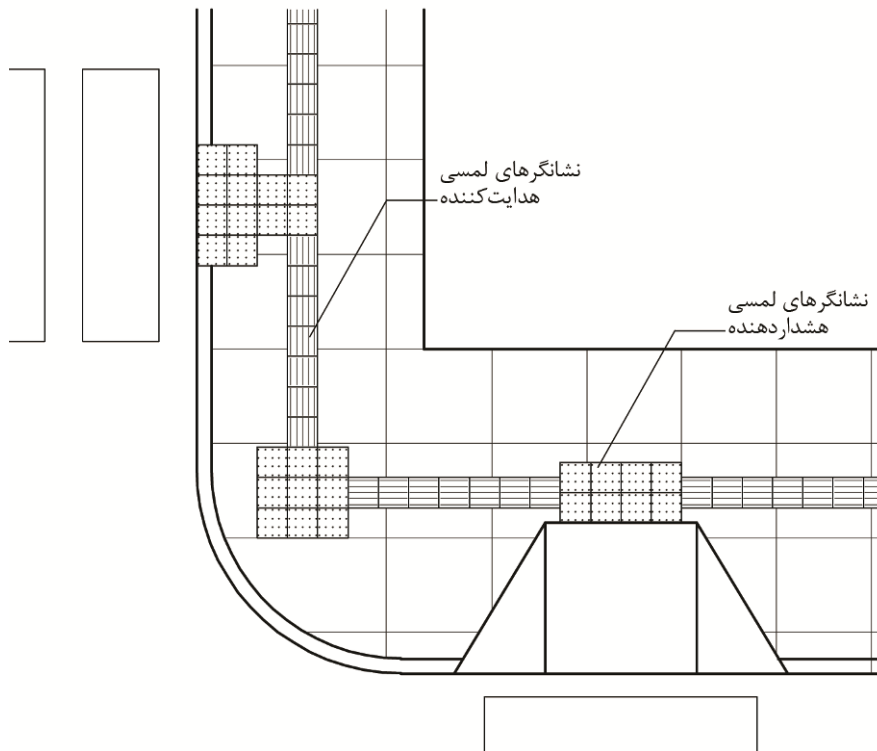
۵-۹-۲-۱-۱- برای هشدار در مورد خطرات، موانع، تغییر جهت‌ها، اختلاف سطوح و اطلاع‌رسانی از امکانات عمومی استفاده از کفپوش‌های لمسی سکه‌ای با رنگ متضاد (ترجیحاً زرد) الزامی است.

۶-۹-۲-۱-۱- کفپوش‌های هشداردهنده سکه‌ای باید در محل تقاطع پیاده‌روها، جداول، سکوهای خطوط ریلی و ابتدا و انتهای پلکان‌ها، شیب‌راه‌ها، پله برقی‌ها، پیاده‌روهای متحرک، بالابرها و غیره به کار روند (شکل شماره ۲۰).

۷-۹-۲-۱-۱- موزاییک‌های نشانگر لمسی سطح پیاده‌رو باید با عرض ۲۰ تا ۴۰ سانتیمتر باشند.

۸-۹-۲-۱-۱- موزاییک‌ها باید به آسانی از سطوح مجاور و احاطه‌کننده آنها با برجستگی لمسی و تباین بصری قابل تشخیص باشند.

۹-۹-۲-۱-۱- موزاییک‌های نشانگر لمسی هشداردهنده باید از نشانگرهای لمسی هدایت‌کننده قابل تشخیص باشند.



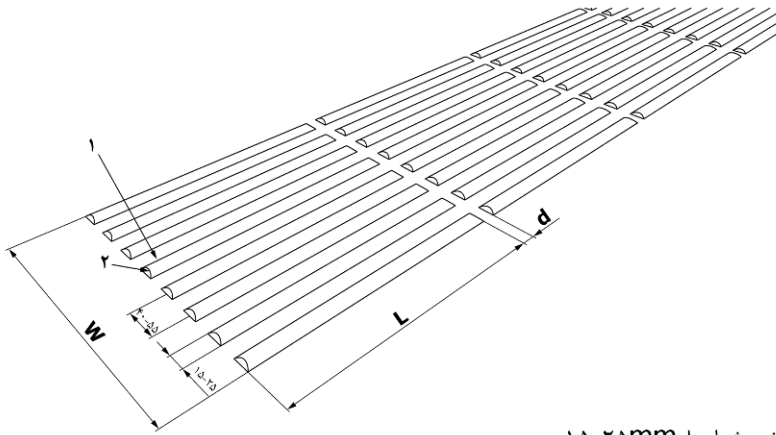
شکل شماره ۲۰: نمونه کفسازی مسیر با نشانگرهای لمسی

۱-۱-۲-۹-۱۰- ارتفاع شیارها در کفپوش‌های شیاردار ۴-۵ میلیمتر و فاصله مرکز به مرکز آنها باید ۴۰-۵۵ میلیمتر باشد. عرض شیارها در کفپوش‌های سر-تخت و منحنی ۱۵-۲۵ میلیمتر و فاصله زهکش بین دو موزاییک باید ۲۰-۳۰ میلیمتر باشد (شکل‌های شماره ۲۱، ۲۲، ۲۳).

۱-۱-۲-۹-۱۱- در کفپوش‌های سکه‌ای گنبدی ناقص به صورت شبکه مربعی یا قطری به فاصله مرکز به مرکز ۴۵-۶۰ میلیمتر از هم قرار می‌گیرند. ارتفاع این گنبدها باید ۴-۵ میلیمتر و قطر کف آنها ۲۲-۳۵ میلیمتر و قطر بالایی ۱۲-۲۵ میلیمتر باشد (شکل شماره ۲۴).

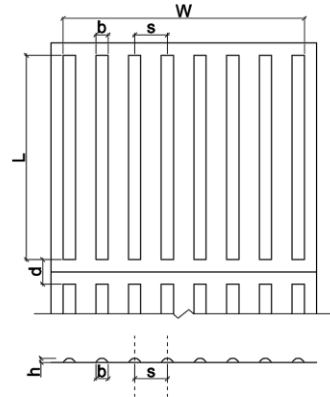
۱-۱-۲-۹-۱۲- لبه گنبدی ناقص و شیارها باید پخ بوده یا گرد شده باشند تا احتمال سرخوردن را کاهش داده و ایمنی را افزایش دهند.

۱-۱-۲-۹-۱۳- کفپوش‌های شیاردار سینوسی در مناطق جغرافیایی با بارش برف به کار می‌روند. این نوع کفپوش دچار صدمه کمتری نسبت به کفپوش‌های شیاردار با قسمت فوقانی صاف توسط برف‌روها می‌شوند.



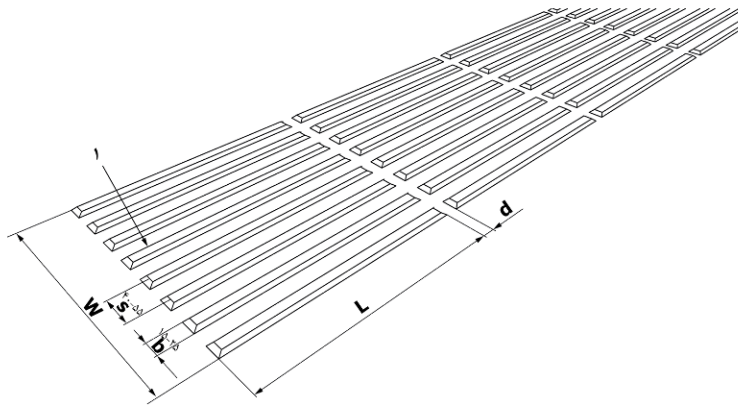
۱. شیارها  
۲. منحنی

b. عرض شیارها ۱۵-۲۵mm  
h. ارتفاع شیارها ۴-۵mm  
s. فاصله مرکز به مرکز شیارها ۴۰-۵۵mm



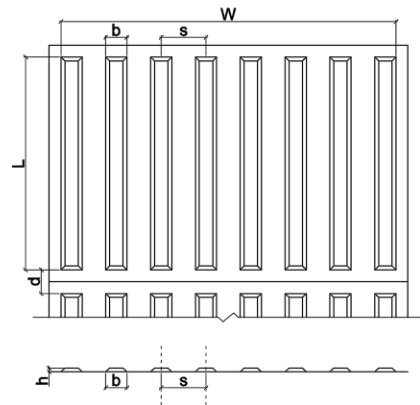
L. طول موزاییک حداقل ۲۷۰mm  
W. عرض موزاییک حداقل ۲۵۰mm  
d. فاصله زهکش ۲۰-۳۰mm

شکل شماره ۲۱: چیدمان، فواصل و ابعاد کفپوش شیاردار منحنی



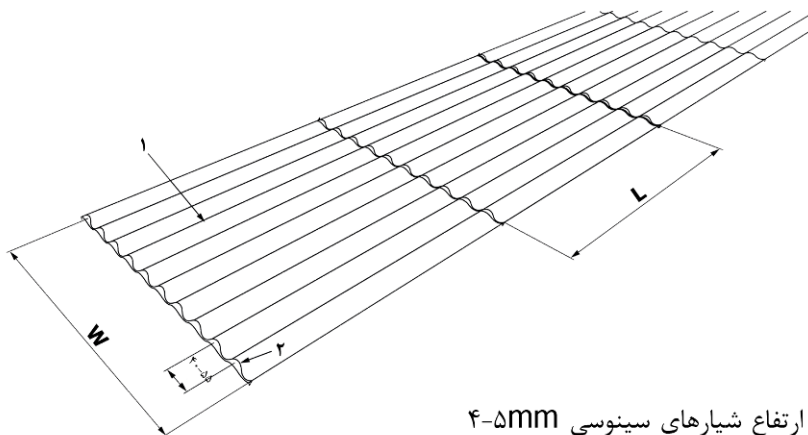
۱. شیارهای سر-تخت،

h. ارتفاع شیارهای سر-تخت ۴-۵mm  
s. فاصله مرکز به مرکز شیارها ۴۰-۵۵mm  
b. عرض قاعده شیار ۱۵-۲۵mm



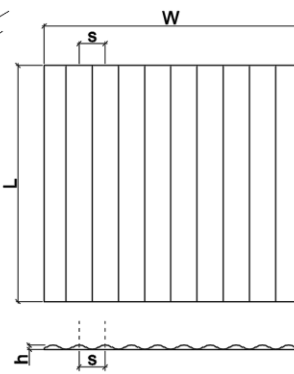
L. طول موزاییک حداقل ۲۷۰mm  
W. عرض موزاییک حداقل ۲۵۰mm  
d. فاصله زهکش حداقل ۳۰mm

شکل شماره ۲۲: چیدمان، فواصل و ابعاد کفپوش شیاردار سر-تخت



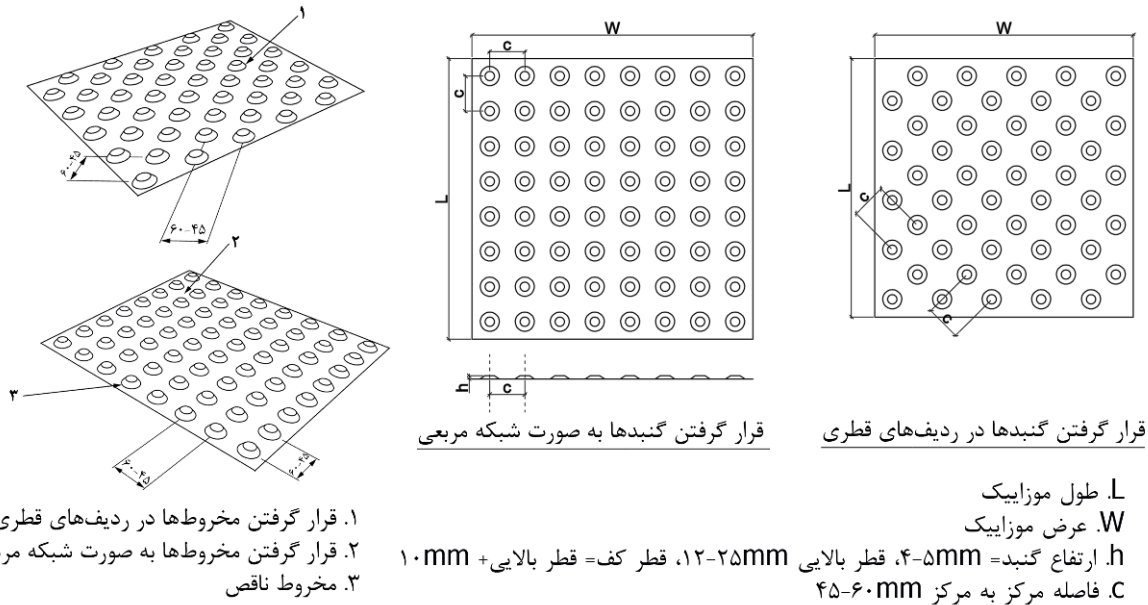
۱. شیارهای سینوسی  
۲. منحنی

h. ارتفاع شیارهای سینوسی ۴-۵mm  
s. فاصله مرکز به مرکز ۴۰-۵۵mm



L. طول موزاییک حداقل ۲۷۰mm  
W. عرض موزاییک حداقل ۲۵۰mm

شکل شماره ۲۳: چیدمان، فواصل و ابعاد کفپوش شیاردار سینوسی



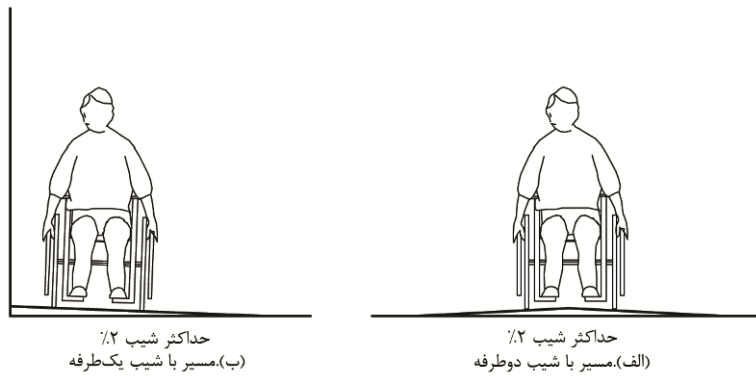
شکل شماره ۲۴: چیدمان، فواصل و ابعاد کفپوش سکه‌ای

### ۳-۱-۱- شیب پیاده‌رو

۱-۳-۱-۱- حداکثر شیب عرضی پیاده‌رو ۲ درصد باشد (شکل شماره ۲۵).

۲-۳-۱-۱- حداکثر شیب طولی پیاده‌رو ۵ درصد باشد. پیاده‌روهای با شیب بیش از ۵ درصد ملزم به اجرای ضوابط سطح شیب‌دار مطابق شرایط بند ۱-۲-۲-۲ خواهد بود.

۳-۳-۱-۱- اگر بنا به شرایط جغرافیایی وجود شیب تند اجتناب‌ناپذیر است، باید یک مسیر جایگزین و فرعی پیش‌بینی شده و با علامت‌گذاری مشخص گردد.



شکل شماره ۲۵: حداکثر شیب عرضی پیاده‌رو

### ۴-۱-۱- موانع در پیاده‌رو

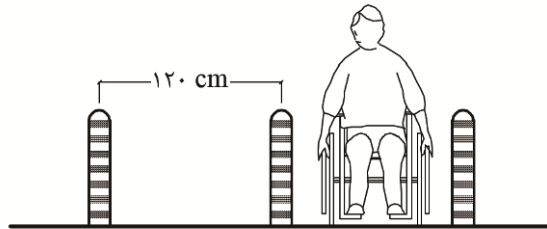
۱-۴-۱-۱- در پیاده‌روهایی که به هر علت مانعی نصب می‌گردد، رعایت حداقل عرض مفید عبوری ۱۲۵ سانتیمتر الزامی است.

۲-۴-۱-۱- در صورت لزوم، وجود اختلاف سطح در پیاده‌رو تا ۲.۵ سانتیمتر مجاز است و بیش از آن مشمول رعایت ضوابط سطح شیب‌دار مطابق شرایط بند ۱-۲-۲-۲ خواهد بود.

۳-۴-۱-۱- موانع باید تا حد امکان در بیرون از مسیر حرکت در پیاده‌رو قرار گیرند.



۱-۴-۱-۴- موانع فیزیکی عمودی (بولاردها) که برای تفکیک و محافظت مسیرهای پیاده‌رو از محل توقف یا حرکت اتومبیل نصب می‌شوند نباید راه عبور و دسترسی افراد با صندلی چرخدار را مسدود نمایند. فاصله مابین دو میله هدایت‌کننده باید حداقل ۱۲۰ سانتیمتر بوده و با رنگهای متمایز مشخص شوند (شکل شماره ۲۶).



شکل شماره ۲۶: فاصله بین پست‌های ورودی

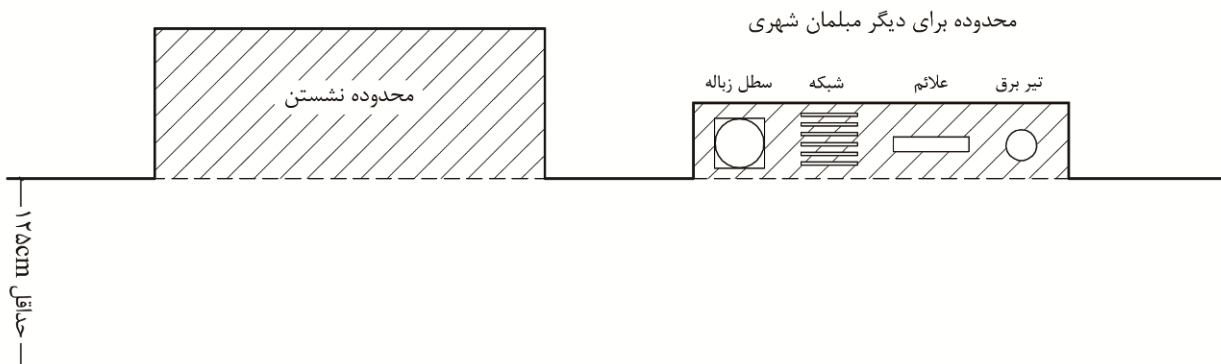
۱-۴-۱-۵- ارتفاع نرده‌ها و موانع عبوری باید بین ۷۵ تا ۹۵ سانتیمتر در نظر گرفته شود. فاصله انتهایی میله مانع از زمین نباید بیش از ۱۰ سانتیمتر باشد.

۱-۴-۱-۶- تجهیزاتی مانند چراغ‌ها، مبدل‌ها، صنوق‌های پست، کیوسک‌های روزنامه، سطل‌های زباله و ایستگاه‌های اتوبوس باید خارج از حداقل عرض مفید پیاده‌رو جای‌گذاری شده و در صورت امکان در امتداد یک خط قرار گیرند (شکل شماره ۲۷).

۱-۴-۱-۷- اگر مسیر عبور موجود کاهش یافته و مسدود شود باید مسیر عبور جایگزین برای عبور امن ارائه شود.

۱-۴-۱-۸- در مواقع ضروری که سطح پیاده‌رو به هر علت حفاری می‌گردد، نصب پل موقت با حداقل عرض ۹۰ سانتیمتر با سطح غیرلغزنده الزامی است.

۱-۴-۱-۹- برای هشدار به افراد با محدودیت‌های بینایی، تیرهای چراغ برق در محدوده پیاده‌رو باید با نوارهای علامت‌دار رنگی متضاد با رنگ تیر برق با حداقل طول ۳۰ سانتیمتر تجهیز شده و در ارتفاع بین ۱۴۰ سانتیمتر تا ۱۶۰ سانتیمتر از کف قرار گیرند.



شکل شماره ۲۷: نحوه استقرار تجهیزات شهری در مسیر پیاده‌رو

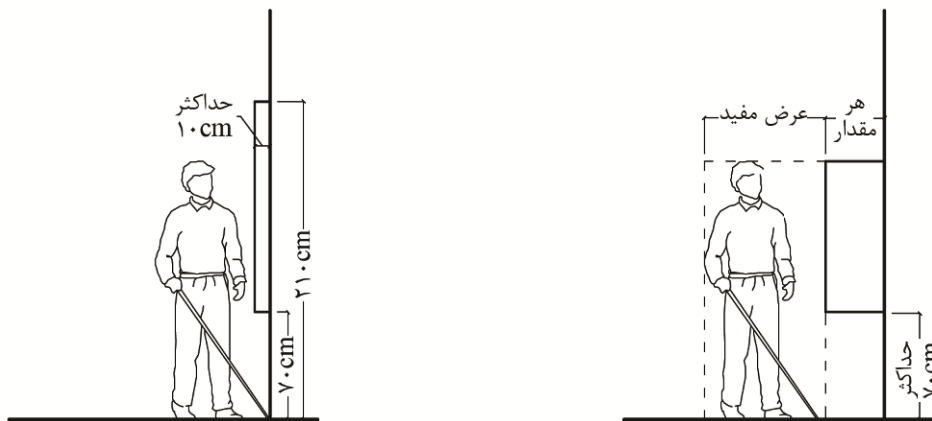
۱-۴-۱-۱۰- علائم و تجهیزات هشداردهنده لمسی بر روی سطح پیاده‌رو و در اطراف موانع موقت مطابق شرایط بند ۱-۲-۱-۹- نصب گردد. این تجهیزات می‌بایست به عرض ۶۰ سانتیمتر در اطراف ناحیه موردنظر امتداد یابند.



۱-۱-۴-۱۱- پیاده‌روهای مسقف باید حداقل ۲۱۰ سانتیمتر ارتفاع آزاد داشته باشند. در صورتی که در قسمت‌هایی از مسیر پیاده‌رو ارتفاع از ۲۱۰ سانتیمتر کمتر باشد، باید رنگ آن متضاد با محیط بوده و جهت هشدار به اشخاص نابینا سطوح هشداردهنده لمسی تأمین گردد.

۱-۱-۴-۱۲- پیش‌آمدگی اشیای نصب شده تا ارتفاع ۷۰ سانتیمتر، ضمن رعایت بند ۱-۱-۱-۲- تابع سایر مقررات شهرسازی و معماری است (شکل شماره ۲۸).

۱-۱-۴-۱۳- پیش‌آمدگی اشیای نصب شده بر روی دیوار پیاده‌رو مانند تابلوها که لبه‌های خارجی آنها در ارتفاع بین ۷۰ تا ۲۱۰ سانتیمتر از کف تمام شده قرار داشته باشند، نباید از ۱۰ سانتیمتر بیشتر باشد (شکل شماره ۲۹).

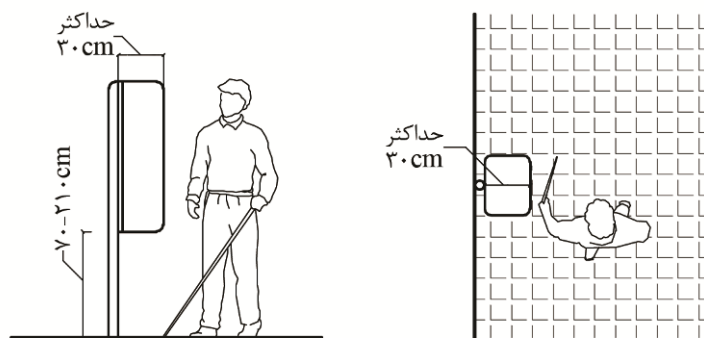


شکل شماره ۲۸: پیش‌آمدگی اشیای نصب شده روی دیوار تا ارتفاع ۷۰ سانتیمتر. شکل شماره ۲۹: پیش‌آمدگی اشیای نصب شده روی دیوار در ارتفاع ۷۰ تا ۲۰۰ سانتیمتر

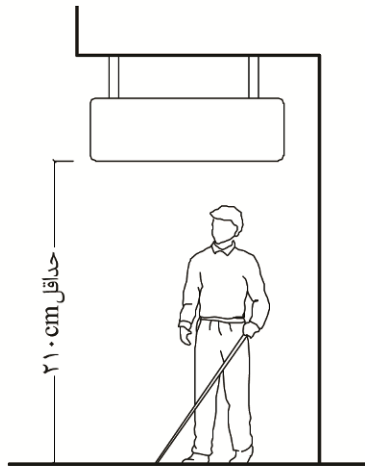
۱-۱-۴-۱۴- پیش‌آمدگی اشیای نصب شده روی پایه یا ستون در ارتفاع بین ۷۰ تا ۲۱۰ سانتیمتر از کف تمام شده، که در جهت حرکت فرد پیاده باشد، تا ۳۰ سانتیمتر مجاز است (شکل شماره ۳۰).

۱-۱-۴-۱۵- ارتفاع آزاد پایین اشیای آویزان از سقف مانند تابلوها از کف نباید کمتر از ۲۱۰ سانتیمتر باشد (شکل شماره ۳۱).

۱-۱-۴-۱۶- در حریم معابر، باید از کاشت گیاهانی که میوه یا صمغ آنها موجب لغزندگی سطح معبر را فراهم خواهند ساخت یا گسترده‌گی شاخ و برگ آنها مانع حرکتی ایجاد خواهند کرد، خودداری شود.



شکل شماره ۳۰: پیش‌آمدگی اشیای نصب شده روی پایه یا ستون



شکل شماره ۳۱: ارتفاع آزاد پایین اشیای آویزان از سقف

#### ۵-۱-۱- حدفاصل پیاده‌رو و دیگر مسیرهای عبوری

۱-۵-۱-۱- ایجاد جدول به ارتفاع حداقل ۵ سانتیمتر به رنگ متضاد با محیط اطراف، بین پیاده‌رو و سواره‌رو و همچنین بین پیاده‌رو و فضای سبز یا جوی کنار پیاده‌رو الزامی است.

۲-۵-۱-۱- در مسیرهای مشترک عابرپیاده و دوچرخه، مسیر عابران پیاده از دوچرخه‌سواران با تغییر در ارتفاع سطح یا روش‌های دیگر تفکیک شود.

۳-۵-۱-۱- فضاهای سبز خطی در حاشیه خیابان می‌توانند به عنوان جداکننده بین پیاده‌رو و سواره‌رو قرار گیرند.

۴-۵-۱-۱- معابر پیاده که هم تراز با سطوح مجاور هستند، باید با تغییر رنگ قابل تفکیک و تشخیص باشند.

#### ۶-۱-۱- رمپ‌جدول

۱-۶-۱-۱- رمپ‌جدول باید در تقاطع خیابان‌ها و در امتداد خطکشی عابر پیاده، همچنین در نزدیک‌ترین فاصله از محل پارک خودرو معلولان و ورودی ساختمان‌های عمومی قرار بگیرد.

۲-۶-۱-۱- رمپ‌جدول نباید در مسیر حرکت و توقف خودرو پیشروی داشته باشد.

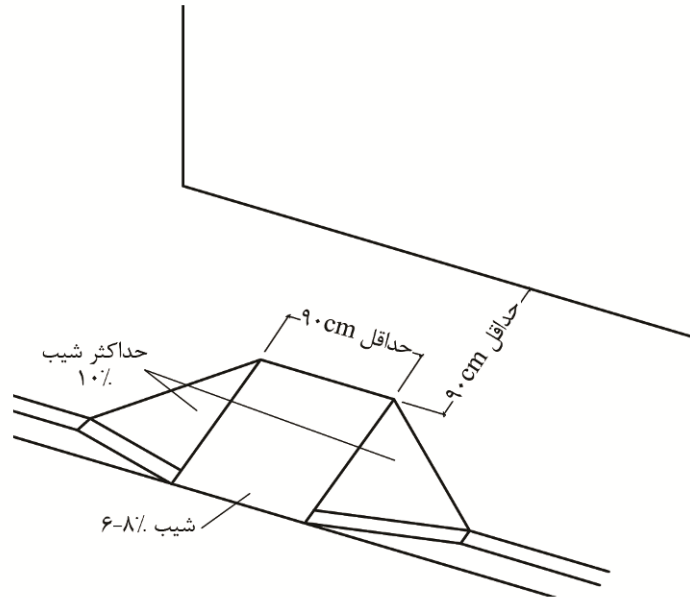
۳-۶-۱-۱- کف رمپ‌جدول باید غیرلغزنده، ثابت، سخت و هموار باشد.

۴-۶-۱-۱- حداقل عرض رمپ‌جدول به استثنای بریدگی‌های کناری آن باید ۹۰ سانتیمتر باشد (شکل شماره ۳۲).

۵-۶-۱-۱- شیب رمپ‌جدول نباید بیشتر از ۸ درصد و کمتر از ۶ درصد باشد (شکل شماره ۳۲).

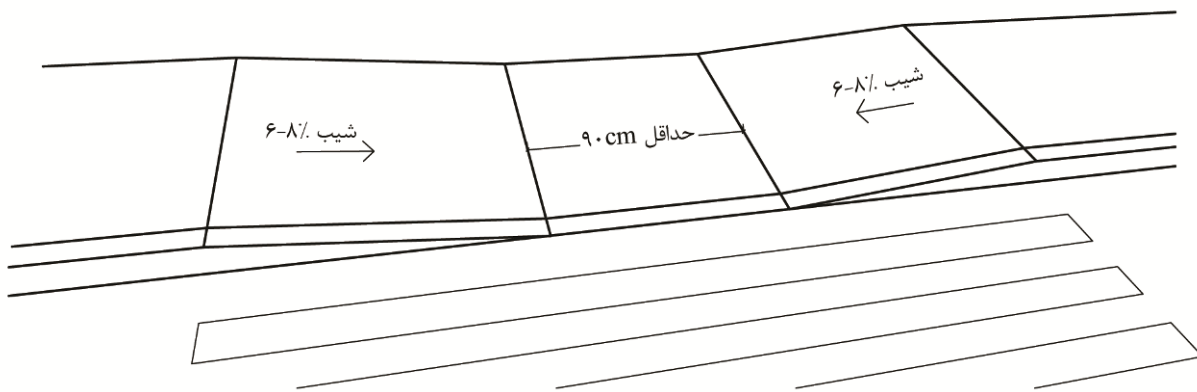
۶-۶-۱-۱- در رمپ‌جدول‌هایی که دارای بریدگی در دو طرف هستند حداکثر شیب بریدگی‌ها باید ۱۰ درصد باشد.

۷-۶-۱-۱- حداقل عرض آزاد پیاده‌رو پس از رمپ‌جدول باید ۹۰ سانتیمتر باشد (شکل شماره ۳۲).



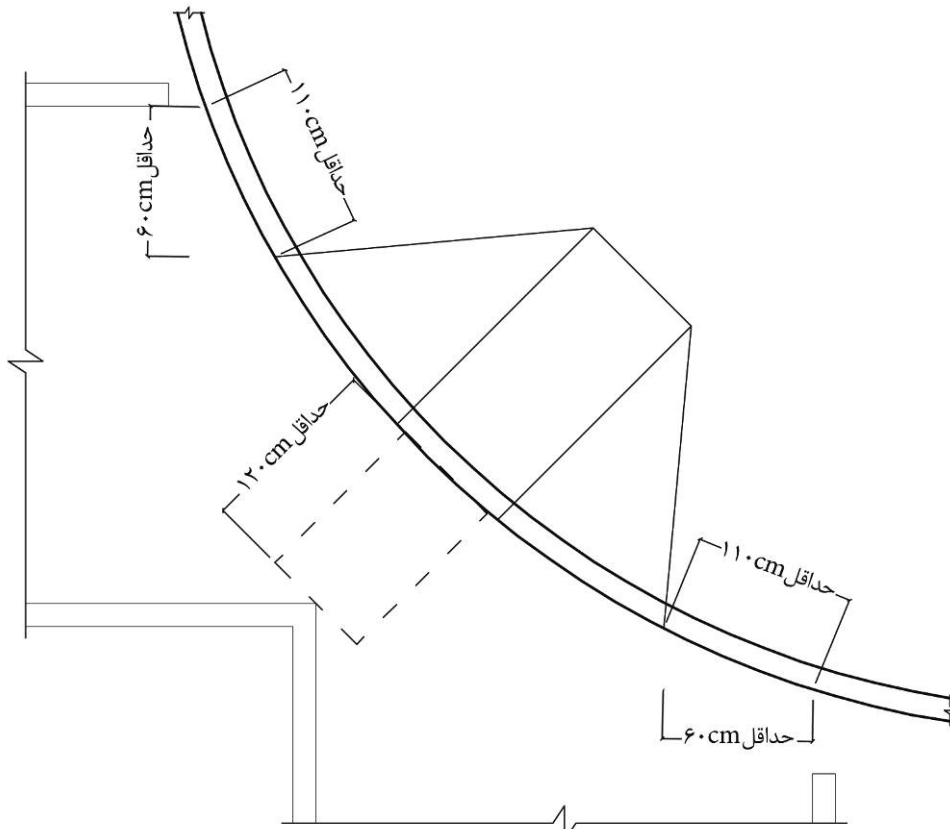
شکل شماره ۳۲: رمپ جدول

۸-۶-۱-۱- در جایی که عرض پیاده‌رو محدود باشد می‌توان از رمپ جدول موازی پیاده‌رو استفاده کرد. در این حالت شیب پیاده‌رو در محل رمپ جدول باید بین ۶ تا ۸ درصد و حداقل عرض فضای چرخش آن ۹۰ سانتیمتر باشد (شکل شماره ۳۳).

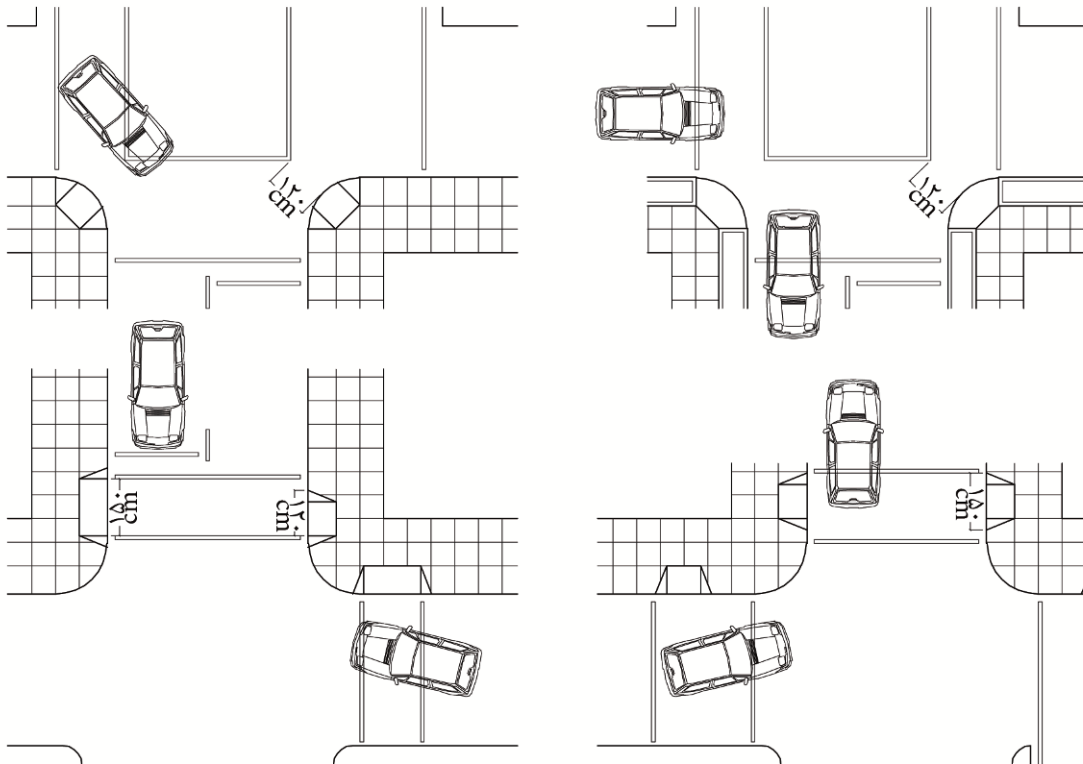


شکل شماره ۳۳: رمپ جدول موازی

۹-۶-۱-۱- شبکه جمع‌آوری آب‌های سطحی به هیچ عنوان نباید در ابتدا، انتها و یا روی رمپ جدول واقع شود.  
 ۱۰-۶-۱-۱- رمپ جدول باید به گونه‌ای طراحی شود که مانع از تجمع آب باران و برف در ابتدا، انتها و سطح آن گردد.



شکل شماره ۳۴: رمپ جدول قطری



شکل شماره ۳۵: رمپ جدول در امتداد خطکشی عابر پیاده



## ۲-۱- اختلاف ارتفاع در فضای شهری

### ۱-۲-۱- پله

۱-۱-۲-۱- وجود علائم حسی در کف یا لبه اولین و آخرین پله و در پاگرد برای هشدار به نابینایان و کمبینایان مطابق شرایط بند ۱-۲-۱-۹- الزامی است. در رشته پله‌هایی تا ۳ پله، اولین و آخرین کف پله باید با نوار لمسی به عرض ۵-۸ سانتیمتر در طول پله مشخص شوند. در رشته پله‌هایی با بیش از ۳ پله، این نوار باید در تمام پله‌ها وجود داشته باشد.

۲-۱-۲-۱- سطوح کف پله و پاگرد پله باید از جنس سنگ‌های دارای بافت جهت جلوگیری از لغزندگی باشد.

۳-۱-۲-۱- بهتر است میله‌های دستگرد متناسب با فضای پله در محیط باز طراحی و اجرا شود.

۴-۱-۲-۱- پله‌های بیرونی و دسترسی به آن‌ها بایستی طوری طراحی شوند که آب در سطح آن‌ها جمع نشود.

۵-۱-۲-۱- جزئیات دیگر پله باید مطابق شرایط بند ۲-۱-۵- در ضوابط طراحی معماری باشد.

### ۲-۲-۱- سطح شیب‌دار (رمپ)

۱-۲-۲-۱- در صورتی که سطح شیب‌دار در هوای آزاد واقع شود باید دارای آبراه مناسب بوده و تخلیه آب‌های سطحی به گونه‌ای انجام شود که مانع از تجمع آب باران و برف در سطح آن گردد.

۲-۲-۲-۱- کف سطح شیب‌دار باید غیرلغزنده، ثابت، سخت و هموار باشد.

۳-۲-۲-۱- سطح شیب‌دار در فضای خارجی باید در مقابل باران، برف و یخ حفاظت شده، یا از طریق نگهداری‌های مداوم یا گرمایش زیرسطحی و سیستم‌های آبراه فاضلاب آب باران، برف و یخ از روی آنها زدوده شود.

۴-۲-۲-۱- جزئیات دیگر سطح شیب‌دار باید مطابق شرایط بند ۲-۱-۶- در ضوابط طراحی معماری باشد.

## ۳-۱- پل‌های ارتباطی بین پیاده‌رو و سواره‌رو

۱-۳-۱- پیش‌بینی پل ارتباطی بین پیاده‌رو و خیابان در تقاطع‌ها و امتداد کلیه خط‌کشی‌های عابر پیاده ضروری است.

۲-۳-۱- اتصال پل‌های ارتباطی و پیاده‌رو باید بدون اختلاف سطح باشد. در صورت وجود اختلاف سطح، رعایت ضوابط مربوط به سطح شیب‌دار مطابق شرایط بند ۲-۲-۱- الزامی است.

۳-۳-۱- عرض پل‌های ارتباطی که در امتداد مسیر پیاده‌رو نصب می‌شوند، برابر عرض پیاده‌رو باشد. حداقل عرض پل‌های ارتباطی عمود بر مسیر پیاده‌رو باید ۱۵۰ سانتیمتر باشد.

۴-۳-۱- محل ارتباط پیاده‌رو با سواره‌رو باید دارای علائم حسی قابل تشخیص برای نابینایان و کمبینایان مطابق شرایط بند ۱-۲-۹- باشد.

۵-۳-۱- سطح پل‌های ارتباطی باید از مصالح سخت، ثابت، غیرلغزنده و صاف باشد.

۶-۳-۱- در کناره‌های عرضی پل ارتباطی، تعبیه لبه مخصوص به ارتفاع حداقل ۵ سانتیمتر با رنگ متضاد با محیط الزامی است.



۷-۳-۱- در طرفین عرضی پل ارتباطی بین پیاده‌رو و سواره‌رو، تعبیه میله دستگرد مطابق شرایط بند ۲-۱-۱۱- ضروری است.

#### ۴-۱- محل عبور عابر پیاده در سواره‌رو

##### ۱-۴-۱- گذرگاه هم‌سطح / خط‌کشی عابر پیاده

۱-۱-۴-۱- ایجاد خط‌کشی عابر پیاده در سواره‌رو در کلیه تقاطع‌ها و حداکثر در هر ۲۰۰ متر، ضمن فراهم آوردن تمهیدات ایمنی پیاده الزامی است.

۱-۲-۴-۱- در محل تردد افراد معلول و در مکان‌های خاص آنها ایجاد خط‌کشی عابر پیاده با علامت بین‌المللی افراد معلول الزامی است.

۱-۳-۴-۱- در خیابان‌هایی با عرض بیش از ۲۲ متر یا با حجم قابل ملاحظه‌ای از عابرین دارای معلولیت و سالمندان باید یک جزیره میانی در میانه سطح سواره‌رو ایجاد نمود.

۱-۴-۴-۱- رفوژ جزیره‌های میانی واقع در مسیر خط‌کشی عابر پیاده باید بدون جدول و اختلاف سطح باشد.

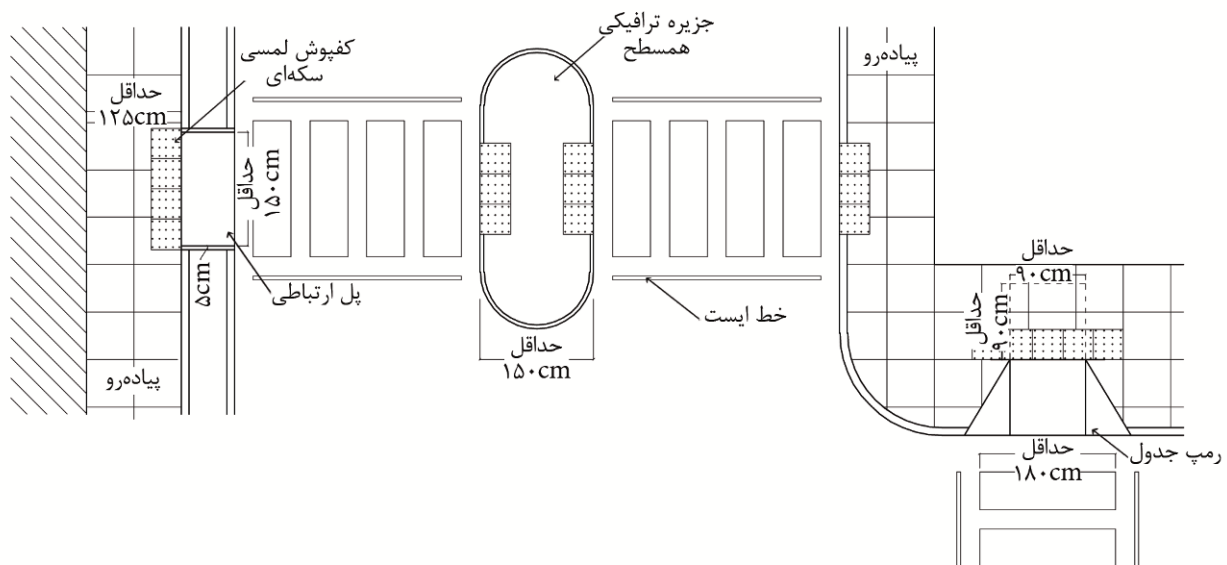
۱-۵-۴-۱- حداقل عرض رفوژ باید ۱۵۰ سانتیمتر بوده تا صندلی چرخدار فضای کافی برای توقف و استراحت روی آن را داشته باشد.

۱-۶-۴-۱- عرض خط‌کشی عابر پیاده برای عبور صندلی چرخدار باید حداقل ۱۸۰ سانتیمتر باشد.

۱-۷-۴-۱- کفسازی ابتدا و انتهای مسیر خط‌کشی عابر پیاده باید با علایم حسی قابل تشخیص برای نابینایان و کم‌بینایان مطابق شرایط بند ۱-۲-۹- اجرا گردد تا برای اشخاص نابینا و نیمه‌بینا قابل تشخیص باشد.

۱-۸-۴-۱- ترسیم خط ایست در فاصله حداقل ۱۰۰ سانتیمتر و به موازات گذرگاه برای جلوگیری از محدود شدن دید رانندگان نسبت به عابرین کوتاه قد و معلولان توصیه می‌شود.

۱-۹-۴-۱- محل گذرگاه باید عمود بر سواره‌رو باشد. گذرگاه باید طوری طراحی شود که افراد منتظر برای ترافیک جاری قابل دیدن و تشخیص باشند (شکل شماره ۳۶).



شکل شماره ۳۶: گذرگاه هم‌سطح عابر پیاده



#### ۱-۴-۲- چراغ راهنمایی

- ۱-۲-۴-۱- چراغ راهنمایی در ابتدا و انتهای محل عبور عابر پیاده باید مجهز به هشداردهنده شنیداری باشد.
- ۱-۲-۴-۲- دکمه‌های فشاری، که سیگنال‌های دیداری عابر پیاده را فعال می‌کنند، باید مجهز به سیگنال‌های شنیداری نیز باشند.
- ۱-۲-۴-۳- دکمه‌های کنترل چراغ‌های راهنمایی باید در ارتفاع ۹۰ تا ۱۲۰ سانتیمتر نصب شوند.
- ۱-۲-۴-۴- این دکمه‌ها باید به گونه‌ای باشند که در صورت استفاده از هر جای دست یا بازو فعال شوند.

#### ۱-۴-۳- گذرگاه غیرهم‌سطح

- ۱-۳-۴-۱- ایجاد گذرگاه غیرهم‌سطح در آزادراه‌ها و بزرگراه‌ها و در محل‌هایی که تعداد قابل توجهی افراد معلول و سالمند از عرض سواره‌رو عبور می‌کنند با رعایت شرایط زیر توصیه می‌شود:
- ۱-۳-۴-۲- این گذرگاه‌ها باید برای کلیه عابرین پیاده قابل شناسایی و دسترسی و ایمن باشند.
- ۱-۳-۴-۳- موقعیت گذرگاه باید در امتداد کوتاه‌ترین مسیر اصلی باشد.
- ۱-۳-۴-۴- دسترسی به ورودی گذرگاه باید به وسیله نرده و حفاظ ایمنی محافظت شده تا استفاده کامل از آن تضمین شود.
- ۱-۳-۴-۵- گذرگاه‌ها باید به نحو مقتضی در مقابل عوامل جوی و همچنین ورود آب‌های سطحی و زیرسطحی محافظت گردند.
- ۱-۳-۴-۶- برای عبور از گذرگاه غیرهم‌سطح ترجیحاً از شیب‌راه مناسب با رعایت شرایط بند ۱-۲-۲- استفاده شود.
- ۱-۳-۴-۷- در صورت وجود پله، استفاده از تجهیزاتی نظیر پله برقی، آسانسور و سطح متحرک با رعایت شرایط بندهای مرتبط در این ضوابط الزامی است.
- ۱-۳-۴-۸- حتی‌الامکان باید محور راه پله زیرگذر مستقیم و در امتداد محور زیرگذر باشد.
- ۱-۳-۴-۹- عرض پله یا شیب‌راه باید برابر عرض زیرگذر در نظر گرفته شود.
- ۱-۳-۴-۱۰- حتی‌الامکان نباید محور راه پله روگذر مستقیم باشد. بلکه بهتر است با استفاده از پاگرد و پیچ ۹۰ درجه از طول پلکان کاسته شود.
- ۱-۳-۴-۱۱- کفسازی مسیر گذرگاه غیرهم‌سطح باید مطابق شرایط بند ۱-۱-۲- از مصالح سخت، ثابت، غیرلغزنده و هموار همراه با کفیوش‌های راهنما برای مسیریابی و هشدار برای نابینایان و کم‌بینایان مطابق شرایط بند ۱-۱-۲-۹- باشد.
- ۱-۳-۴-۱۲- گذرگاه غیرهم‌سطح باید دارای روشنایی کافی مطابق شرایط بند ۱-۷-۲- بوده تا ضمن تأمین امنیت عابران، باعث ترغیب آنها به استفاده از گذرگاه شود.
- ۱-۳-۴-۱۳- در صورت استفاده مشترک عابر پیاده و دوچرخه و موتورسیکلت باید مسیر آنها با توجه به شرایط بند ۱-۱-۵- مجزا شوند.



## ۵-۱- توقفگاه خودرو

### ۱-۵-۱- پارکینگ حاشیه‌ای

۱-۱-۵-۱- به منظور پیاده شدن افراد معلول از وسیله نقلیه سواری و نیز سوار شدن آنان در خیابان‌های اصلی شهر، ایجاد خلیج (پیشرفتگی سواره‌رو در پیاده‌رو). به عمق حداقل ۱۵۰ سانتیمتر و به طول حداقل ۶۰۰ سانتیمتر با ارتباط مناسب با پیاده‌رو الزامی است (شکل شماره ۳۷).

۲-۱-۵-۱- اختصاص دو پارکینگ ویژه افراد معلول با نصب علامت بین‌المللی افراد معلول در کنار خیابان‌های اصلی، در هر ۵۰۰ متر فاصله و در محدوده ساختمان‌های عمومی الزامی است.

۳-۱-۵-۱- توقفگاه افراد معلول، در هر سمت نباید بیش از ۲ درصد شیب داشته باشد.



شکل شماره ۳۷: محل سوار و پیاده کردن مسافر

### ۲-۵-۱- پارکینگ‌های عمومی

۱-۲-۵-۱- حداقل تعداد فضاهای پارکینگ قابل دسترس برای افراد معلول در پارکینگ‌های عمومی باید براساس جدول شماره ۱ تعیین گردد.

۲-۲-۵-۱- محل توقف ویژه خودرو افراد معلول باید در نزدیکترین فاصله به درهای ورودی یا خروجی و آسانسور پارکینگ باشد.

۳-۲-۵-۱- در پارکینگ‌های طبقاتی محل توقف ویژه خودرو افراد معلول باید در اولین طبقه واقع شود.

۴-۲-۵-۱- محل توقف ویژه خودرو افراد معلول باید با نصب علامت بین‌المللی مشخص گردد (شکل شماره ۳۸).



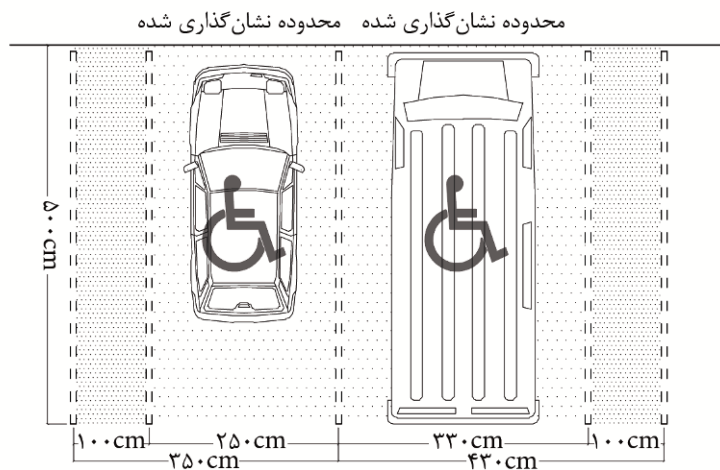
شکل شماره ۳۸: علامت بین‌المللی پارکینگ مخصوص معلولان



جدول شماره ۱: حداقل تعداد فضاهای پارک قابل دسترس برای افراد معلول در پارکینگ‌های عمومی

حداقل تعداد فضاهای پارک قابل دسترس برای افراد معلول	تعداد فضاهای پارک موجود
۱	تا ۲۵
۲	۲۶ تا ۵۰
۳	۵۱ تا ۷۵
۴	۷۶ تا ۱۰۰
۵	۱۰۱ تا ۱۵۰
۶	۱۵۱ تا ۲۰۰
۷	۲۰۱ تا ۳۰۰
۸	۳۰۱ تا ۴۰۰
۹	۴۰۱ تا ۵۰۰
۲٪ از کل	بالاتر از ۵۰۰

- ۱-۲-۵-۵- حداقل عرض محل توقف خودرو افراد معلول ۳۵۰ سانتیمتر است و حداقل عرض محل توقف ویژه افراد معلول ۴۳۰ سانتیمتر است (شکل شماره ۳۹).
- ۱-۲-۵-۶- محل توقف خودرو افراد معلول، در هر سمت نباید بیش از ۲ درصد شیب داشته باشد.
- ۱-۲-۵-۷- حداقل ارتفاع مفید پارکینگ‌های مسقف و ورودی آنها باید ۲۴۰ سانتیمتر باشد؛ بدون اینکه لوله‌ها و کانال‌های تأسیساتی و غیره از ارتفاع مفید آن بکاهد.
- ۱-۲-۵-۸- ورودی پارکینگ و تجهیزات پرداخت باید بدون نیاز به پیاده شدن راننده قابل دسترس باشند.
- ۱-۲-۵-۹- برای عبور صندلی چرخدار حداقل عرض مفید مابین چرخ‌گیرها باید ۸۰ سانتیمتر باشد.



شکل شماره ۳۹: ابعاد فضا و مسیر دسترسی به محل توقف ویژه افراد معلول



## ۶-۱- ایستگاه‌های حمل و نقل عمومی

### ۱-۶-۱- اتوبوس

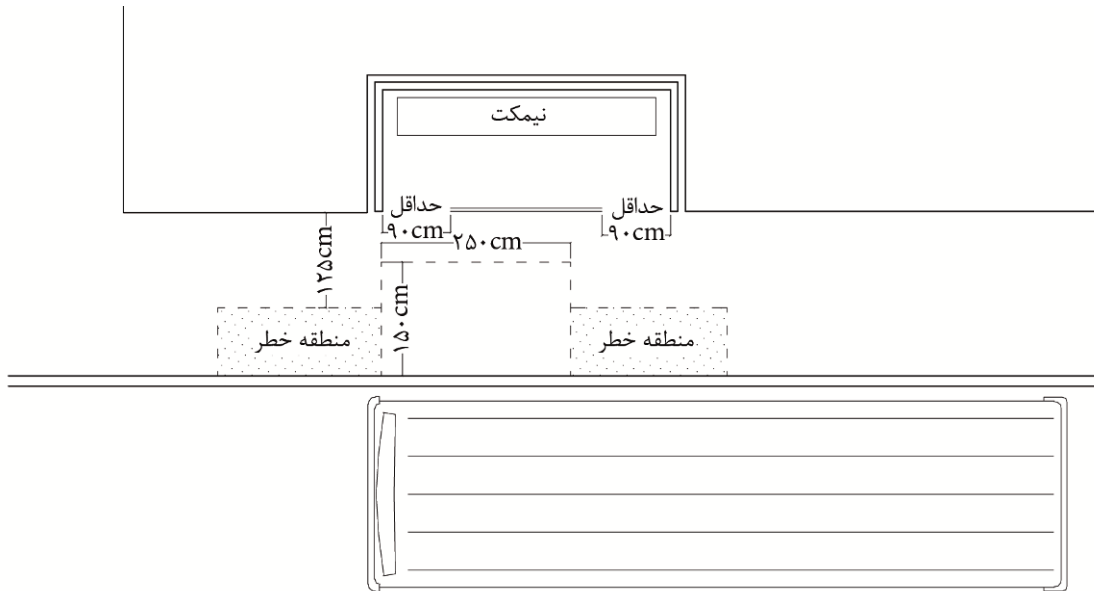
۱-۱-۶-۱-۱- دسترسی به ایستگاه اتوبوس از پیاده‌رو باید به صورت پیوسته و بدون مانع باشد.

۱-۱-۶-۱-۲- محل انتظار مسافر برای اتوبوس باید هم‌تراز با کف اتوبوس باشد. حداکثر اختلاف ارتفاع قابل قبول ۲ سانتیمتر است.

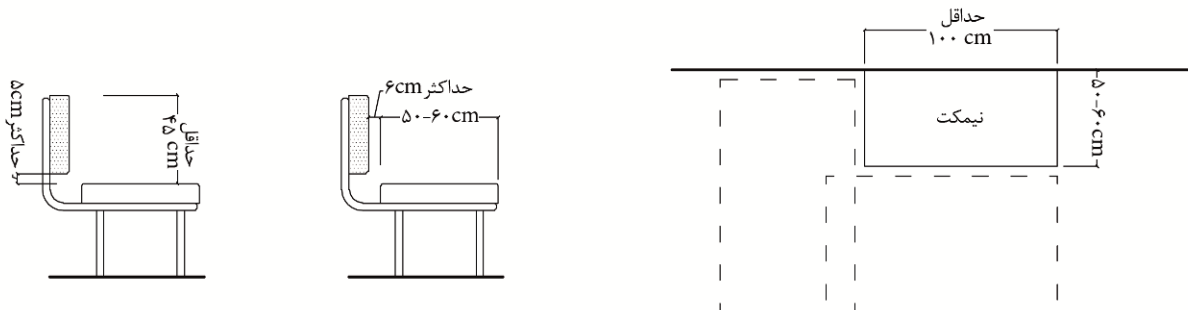
۱-۱-۶-۱-۳- حداقل فضای آزاد با ابعاد  $۲۵۰ \times ۱۵۰$  سانتیمتر در محل سوار و پیاده‌رو شدن از اتوبوس باید وجود داشته باشد (شکل شماره ۴۰).

۱-۱-۶-۱-۴- مسیر دسترسی و ورودی ایستگاه اتوبوس باید توسط نشانگرهای لمسی سطح پیاده‌رو و علائم لمسی و بصری مطابق شرایط بند ۱-۱-۲-۹- مشخص باشد.

۱-۱-۶-۱-۵- در ایستگاه‌های اتوبوس، پیش‌بینی سرپناه، حفاظ مناسب، نیمکت و صندلی با ارتفاع ۴۵ سانتیمتر و با میله دست‌گرد به ارتفاع ۷۰ سانتیمتر از کف الزامی است (شکل شماره ۴۰ و ۳۵).



شکل شماره ۴۰: ایستگاه اتوبوس سرپوشیده

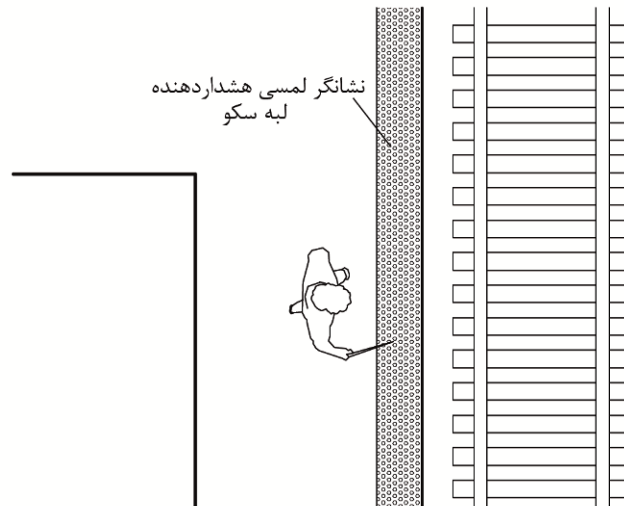


(ب). ارتفاع نشیمن و پشتی نیمکت

(الف). ابعاد نیمکت و فضای مفید کف

شکل شماره ۴۱: جزئیات نیمکت در ایستگاه اتوبوس





شکل شماره ۴۲: علائم هشداردهنده لایه سکوی مترو

#### ۴-۶-۱- تاکسی

- ۱-۴-۶-۱- ایستگاه‌های تاکسی باید صندلی‌های دسترس‌پذیر، نورپردازی مناسب، سقف و نشانه‌گذاری‌های مسیریابی و دیگر نشانه‌ها را مطابق شرایط بندهای مربوطه در این ضوابط داشته باشند.
- ۲-۴-۶-۱- ایستگاه‌های تاکسی در سطح شهر باید به خوبی نشانه‌گذاری شده، دسترسی امن برای پیاده‌ها داشته باشد که شامل رمپ‌جدول و کفپوش لمسی است، و در صورت امکان نزدیک یک گذرگاه کنترل شده واقع شود.
- ۳-۴-۶-۱- ایستگاه‌های تاکسی باید به گونه‌ای باشند که مسافران بتوانند از نزدیک‌ترین فاصله سوار شوند.
- ۴-۴-۶-۱- موانع و بولاردها نباید نزدیک ایستگاه‌های تاکسی واقع شوند چون ممکن است مانع استفاده از رمپ تاکسی شوند.

#### ۷-۱- تجهیزات و مبلمان شهری

##### ۱-۷-۱- علائم

- ۱-۱-۷-۱- کلیه اماکن، فضاهای شهری و قسمت‌هایی از ساختمان‌های عمومی که برای استفاده ویژه افراد معلول طراحی و تجهیز گردیده‌اند باید به وسیله علائم بین‌المللی ویژه افراد معلول مشخص گردند (شکل شماره ۴۳).
- ۲-۱-۷-۱- علائم برای اطلاع‌رسانی باید قابل درک و قابل خواندن باشد. علائم باید به گونه‌ای طراحی شوند که واضح و ساده بوده و به آسانی تفسیر و تفهیم شوند. استفاده از نمادها و نشانه‌های تصویری شناخته شده بین‌المللی امکان جهت‌یابی و درک محیط را افزایش می‌دهند.
- ۳-۱-۷-۱- علائم و نوشته‌ها باید واضح بوده و فاقد انعکاس نور و در تضاد با زمینه خود باشند. مانند نوشته‌های روشن روی زمینه تاریک یا بالعکس.
- ۴-۱-۷-۱- به منظور هدایت افراد با محدودیت بینایی به مکان‌های عمومی، لازم است با استفاده از چراغ‌ها و رنگ‌ها به علامت‌گذاری در طول مسیر پرداخت.
- ۵-۱-۷-۱- علائم هشداردهنده باید در موقعیت‌های خطرناک و در مجاورت موانع نصب شوند. درهای شیشه‌ای، درهای خودبازشو، حفاری‌های دائم یا موقت باید به طور واضح علامت‌گذاری و مشخص شوند.

۷-۱-۷-۱- علائم راهنمایی، تابلوهای اطلاع‌رسانی، کروکی‌ها و نقشه‌ها و مانند آن باید در ارتفاع قابل دسترس برای افراد با صندلی چرخدار قرار داده شود.

شکل شماره ۴۳: علائم بین‌المللی دسترس‌پذیری

 <p><b>PARKING</b></p> <p><u>پارکینگ ویژه معلولان</u></p>	 <p><u>خروجی اضطراری دسترس‌پذیر</u></p>	 <p><u>امکانات یا ورودی دسترس‌پذیر</u></p>
 <p><u>رمپ یا مسیر شیب‌دار</u></p>	 <p><u>امکانات برای نابینایان و کم‌بینایان</u></p>	 <p><u>امکانات برای ناشنوایان و کم‌شنوایان</u></p>
 <p><u>آسانسور دسترس‌پذیر</u></p>	 <p><u>سرویس بهداشتی دسترس‌پذیر، آقایان</u></p>	 <p><u>سرویس بهداشتی دسترس‌پذیر، بانوان</u></p>

۷-۱-۷-۱-۱- امکان لمس خط بریل بر روی علائم راهنمایی، تابلوهای اطلاع‌رسانی، کروکی‌ها و نقشه‌ها و مانند آن باید برای افراد با محدودیت بینایی فراهم گردد.

۷-۱-۷-۱-۲- در جایی که اعداد، حروف، خط بریل و نمادهای برجسته استفاده می‌شود، باید در ارتفاع ۹۰ سانتیمتر از سطح زمین واقع شوند. ارتفاع برجستگی باید حداقل ۱.۵ میلی‌متر باشد.

۷-۱-۷-۱-۳- از رنگ‌ها می‌توان برای کمک به تشخیص درب، پلکان، رمپ‌ها، مسیرهای عبوری و غیره استفاده کرد.

۷-۱-۷-۱-۴- برای راهنمایی افراد کوررنگ باید علاوه بر رنگ از سیستم‌های راهنمایی دیگر هم استفاده شود.



۱-۷-۱-۱۱ - اطلاعات بصری در مکان‌هایی مثل فرودگاه و ایستگاه راه‌آهن باید همراه با اطلاعات شنیداری باشد. سیستم‌های بلندگو باید به وضوح قابل شنیدن باشد.

۱-۷-۱-۱۲ - در علائم نوشتاری حروف، کلمات و خطوط باید با فاصله کافی از هم تفکیک شده و واضح باشند.

### ۲-۷-۱ - نورپردازی

۱-۲-۷-۱ - مسیرهای دسترسی باید نور کافی برای تسهیل آگاهی از تغییرات مسیر، سطح یا شیب را داشته باشند.

۱-۲-۷-۲ - نورپردازی در مسیرهای پیاده باید در جهت طولی باشد.

۱-۲-۷-۳ - موقعیت چراغ نباید موجب تابش خیره‌کننده، انعکاس یا سایه شود.

۱-۲-۷-۴ - نورپردازی در کف مسیر به سمت بالا نباید استفاده شود. منابع نورپردازی باید حداقل در ارتفاع ۲۰۰ سانتیمتر از کف نصب شوند.

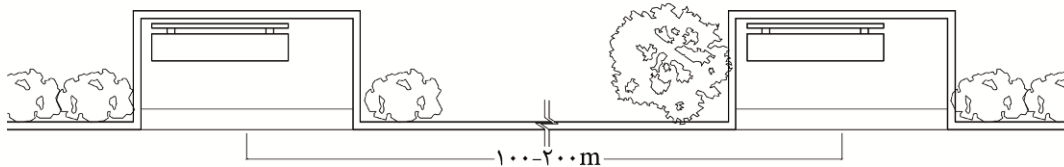
۱-۲-۷-۵ - سطوح شیب‌دار، ورودی‌ها، پله‌ها، علامت‌ها، و غیره، باید به خوبی به طور طبیعی و مصنوعی با شدت روشنائی حداقل ۱۰۰ لوکس روشن شوند.

### ۳-۷-۱ - مبلمان شهری

#### - نیمکت

۱-۳-۷-۱ - در مناطقی مانند پیاده‌روها، پله‌ها و رمپ‌ها باید تجهیزات مختلف برای استراحت تعبیه شود.

۱-۳-۷-۲ - نیمکت‌ها باید در طول مسیر پیاده در فواصل منظم هر ۱۰۰ تا ۲۰۰ متر تعبیه شوند (شکل شماره ۴۴).



شکل شماره ۴۴: فاصله بین دو فضای نشستن در یک مسیر پیاده

۱-۳-۷-۳ - در مسیرهای پیاده شیب‌دار نصب نیمکت و محل استراحت در فواصل کمتر توصیه می‌شود.

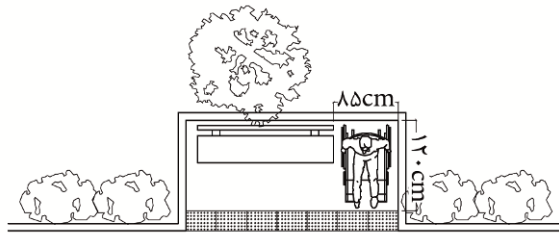
۱-۳-۷-۴ - قرارگیری نیمکت‌ها در طول مسیر نباید از عرض مفید آن بکاهد.

۱-۳-۷-۵ - محل نیمکت‌ها و مناطق مشخص شده برای صندلی چرخدار نباید گردش کلی را مختل کند.

۱-۳-۷-۶ - نیمکت‌ها باید به وضوح قابل مشاهده بوده و با رنگ متضاد از محیط اطراف باشند تا برای افراد با محدودیت بینایی قابل تشخیص باشند.

۱-۳-۷-۷ - نیمکت‌ها باید در مناطق امن، با روشنائی کافی قرار داده شوند.

۱-۳-۷-۸ - برای استقرار یک ویلچر، باید در همان کنار یک سطح صاف به ابعاد حداقل ۱۲۰×۸۵ سانتیمتر وجود داشته باشد (شکل شماره ۴۵).

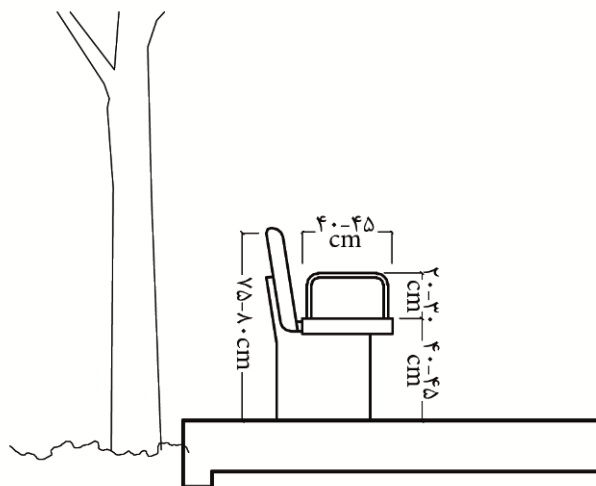


شکل شماره ۴۵: ابعاد فضای استقرار صندلی چرخدار در کنار نیمکت

۹-۳-۷-۱- نشیمنگاه نیمکت باید در ارتفاع بین ۴۰ تا ۴۵ سانتیمتر و پشتی آن در ارتفاع ۷۵ تا ۸۰ سانتیمتر از سطح زمین و جادستی‌ها در ۲۰ تا ۳۰ سانتیمتر بالای سطح نیمکت قرار داده شوند. عمق نشیمنگاه صندلی باید بین ۴۰ تا ۴۵ سانتیمتر باشد (شکل شماره ۴۶).

۱۰-۳-۷-۱- چای پاشنه نیز لازم است تا بلند شدن از حالت نشسته آسان‌تر شود.

۱۱-۳-۷-۱- ارتفاع میزها باید بین ۴۵ تا ۹۰ سانتیمتر و حداقل عمق آن ۶۰ سانتیمتر باشد تا فضای کافی برای قرارگیری صندلی چرخدار را داشته باشد.



شکل شماره ۴۶: ابعاد نیمکت

#### - سطل زباله

۱۲-۳-۷-۱- سطل زباله باید در مجاورت مسیر پیاده‌روی قرار داشته باشد، اما نباید همچون یک مانع عمل کند.

۱۳-۳-۷-۱- حداکثر ارتفاع سطل زباله باید ۹۰ سانتیمتر باشد.

۱۴-۳-۷-۱- طراحی سطل زباله باید به گونه‌ای باشد که دسترسی و استفاده از آن آسان بوده، برف و باران در

آن نریزد.

#### - تلفن عمومی

۱۵-۳-۷-۱- در محلی که تعدادی اتاقک تلفن عمومی تعبیه گردیده است، باید حداقل یک تلفن عمومی قابل

دسترس برای اشخاص استفاده کننده از صندلی چرخدار و یک تلفن عمومی برای اشخاص با شنوایی کم، مجهز به سیستم تقویت کننده صدا اختصاص داده شود. این تلفن‌ها باید با علائم تجهیزات مخصوص افراد دارای معلولیت مشخص شوند.

۱۶-۳-۷-۱- حتی المقدور تلفن‌های همگانی باید به صورت دیواری، تک پایه و یا باجه‌ای بدون در باشند.



۱-۷-۳-۱۷- حداقل ابعاد فضای آزاد جلوی تلفن ۱۱۰×۱۴۰ سانتیمتر باشد.

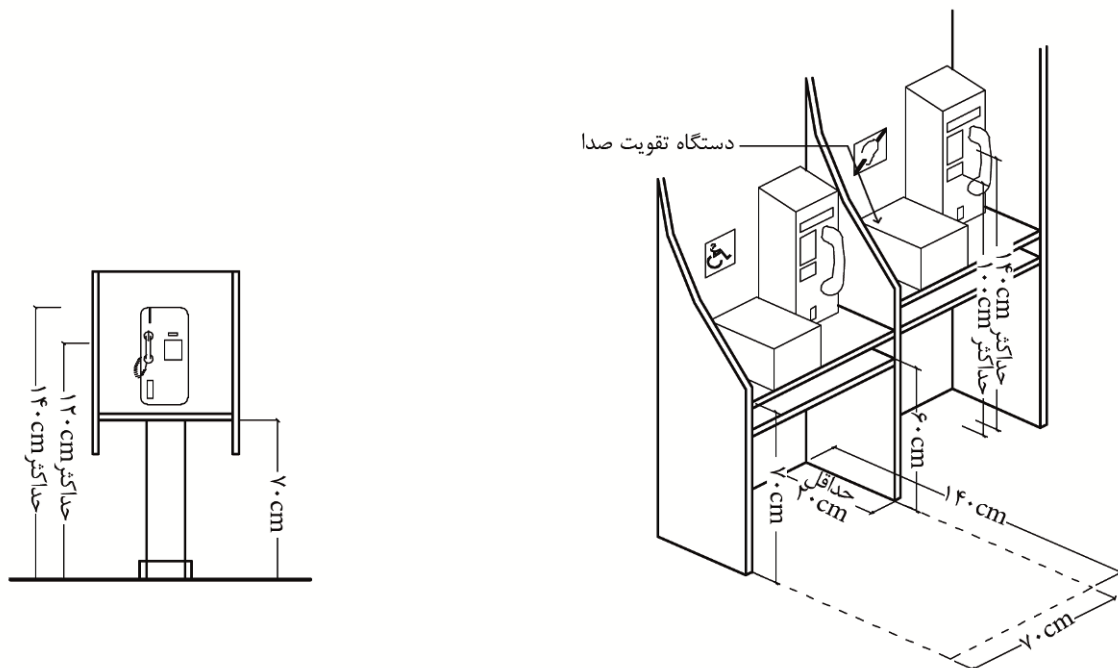
۱-۷-۳-۱۸- دکمه‌های تلفن باید خوانا، واضح و قابل لمس بوده و به سیستم نشان دهنده شماره مجهز باشند.

۱-۷-۳-۱۹- حداکثر ارتفاع محل شکاف برای وارد کردن سکه و یا کارت، صفحه شماره‌گیر تلفن و گوشی تلفن باید ۱۰۰ سانتیمتر از کف باشد.

۱-۷-۳-۲۰- ارتفاع بلندترین بلندترین قسمت موردنیاز تلفن از کف نباید بیش از ۱۴۰ سانتیمتر باشد.

۱-۷-۳-۲۱- طول سیم تلفن نباید کمتر از ۷۵ سانتیمتر باشد.

۱-۷-۳-۲۲- پیش‌بینی پیشخان در ارتفاع ۷۰ سانتیمتر و به عمق حداقل ۲۰ سانتیمتر جهت استفاده افراد معلول در فضای تلفن عمومی ضروری است (شکل شماره ۴۷).



شکل شماره ۴۷: تلفن عمومی دسترس‌پذیر

#### - دستگاه‌های خودپرداز

۱-۷-۳-۲۳- در مکان‌هایی که دستگاه‌های خودکار پرداخت و دریافت وجود دارد حداقل یک دستگاه باید برای افراد با صندلی چرخدار دسترس‌پذیر باشند.

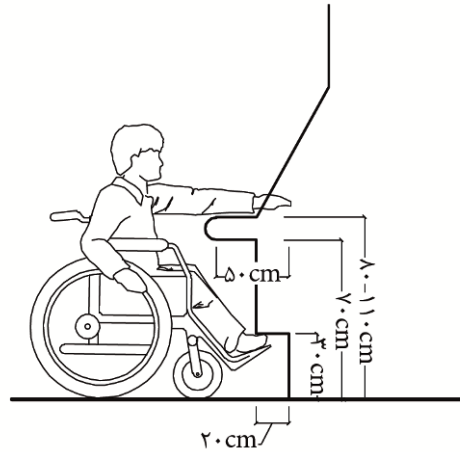
۱-۷-۳-۲۴- ارتفاع صفحه کلید دستگاه از کف زمین باید بین ۸۰ تا ۱۱۰ سانتیمتر باشد.

۱-۷-۳-۲۵- فضای زانو به ارتفاع حداقل ۷۰ سانتیمتر و عمق ۵۰ سانتیمتر باید وجود داشته باشد (شکل شماره ۴۸).

۱-۷-۳-۲۶- دستگاه‌های خودپرداز باید به گونه‌ای طراحی شوند که دیگران نتوانند صفحه کلید آن را ببینند و در عین حال دید کاربر به محیط اطراف مختل نشود.

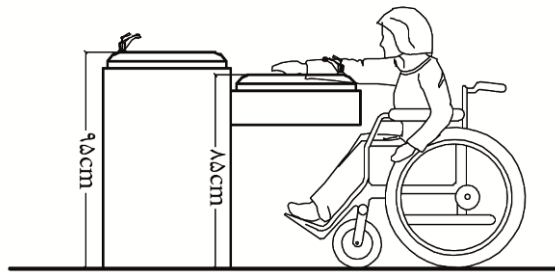
۱-۷-۳-۲۷- لازم است فضای آزاد به ابعاد ۱۵۰×۱۵۰ سانتیمتر در مقابل دستگاه وجود داشته باشد تا در عین دسترسی و نزدیکی به کنترل‌ها حریم شخصی یک کاربر با صندلی چرخدار نیز حفظ شود.





شکل شماره ۴۸: دستگاه خودپرداز دسترس پذیر

- ۲۸-۳-۷-۱ - دستگاه‌های خودپرداز باید همزمان مجهز به پیام‌های صوتی، بصری و کتبی باشند.
- ۲۹-۳-۷-۱ - صفحه کلید دستگاه باید در حالت ایستاده و نشسته برای کاربر قابل خواندن و استفاده باشد.
- ۳۰-۳-۷-۱ - دکمه‌های دستگاه باید با طراحی لمسی و تفاوت بصری برای افراد نابینا و کم بینا قابل استفاده باشند.
- ۳۱-۳-۷-۱ - از تابش مستقیم نور خورشید و روشنایی مصنوعی بر روی صفحه نمایش باید جلوگیری شود.
- ۳۲-۳-۷-۱ - آبخوری
- ۳۳-۳-۷-۱ - لازم است کلیه آبخوری‌های نصب شده در فضاهای باز و عمومی برای افراد معلول نیز قابل دسترس و استفاده باشد.
- ۳۴-۳-۷-۱ - آبخوری باید دارای فضای آزاد زانو به ارتفاع ۷۰ سانتیمتر از کف باشد و بین ۴۵ تا ۵۰ سانتیمتر عمق داشته باشد.
- ۳۵-۳-۷-۱ - لازم است فضای آزاد به ابعاد ۱۲۰×۷۵ سانتیمتر جلو آبخوری برای حرکت صندلی چرخدار وجود داشته باشد تا در مواقعی که فضای آزاد برای زانو وجود ندارد، فرد روی صندلی چرخدار بتواند به صورت موازی از آن استفاده نماید.
- ۳۶-۳-۷-۱ - ارتفاع فواره نباید از ۹۰ سانتی‌متر از کف تمام شده بیشتر باشد.
- ۳۷-۳-۷-۱ - آبخوری‌ها می‌توانند دو فواره در ارتفاع ۸۵ سانتیمتر برای دسترسی افراد با صندلی چرخدار و در ارتفاع ۹۵ سانتیمتر برای دیگر افراد داشته باشند (شکل شماره ۴۹).
- ۳۸-۳-۷-۱ - شیر جریان آب بایستی حداقل ۱۰ سانتیمتر ارتفاع داشته تا امکان قرارگیری فنجان یا لیوان را در زیر جریان آب فراهم نماید.



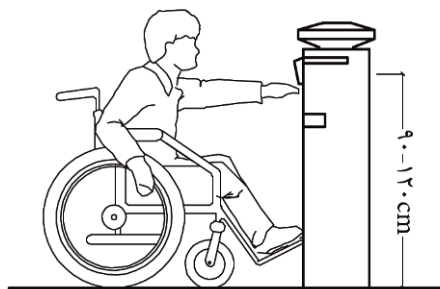
شکل شماره ۴۹: آبخوری دسترس‌پذیر در دو ارتفاع

#### - صندوق پست

۱-۷-۳-۳۹- دسترسی به صندوق پست و مانند آن باید به صورت هم‌سطح یا با شیب مناسب برای افراد معلول صورت گیرد.

۱-۷-۳-۴۰- ارتفاع شکاف صندوق پست ۹۰ تا ۱۲۰ سانتیمتر از کف باشد (شکل شماره ۵۰).

۱-۷-۳-۴۱- در جلوی دستگاه‌های خرید، صندوق پست و صندوق صدقات فضای آزاد به ابعاد ۱۵۰×۱۵۰ سانتیمتری وجود داشته باشد تا فرد دارای صندلی چرخدار به راحتی به آن نزدیک شود.



شکل شماره ۵۰: ارتفاع شکاف صندوق پست دسترس‌پذیر

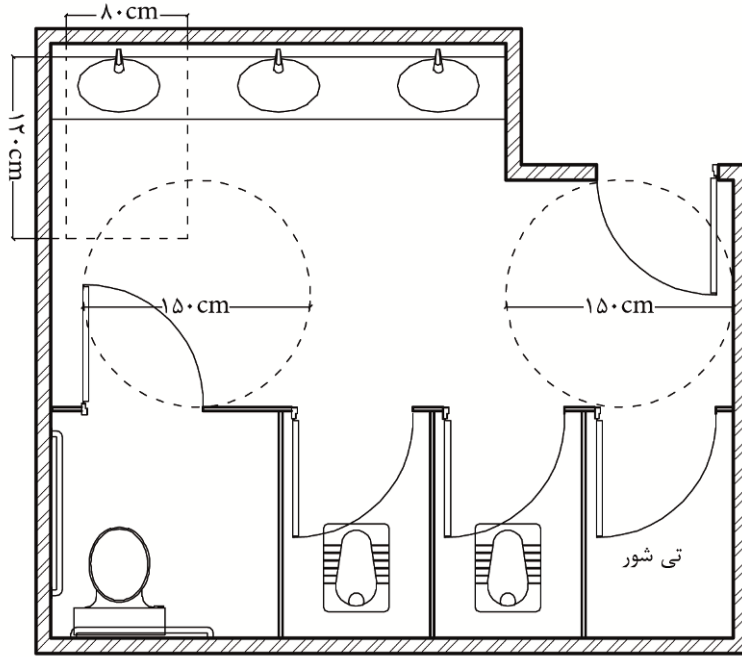
#### ۱-۷-۴- سرویس بهداشتی عمومی

۱-۷-۴-۱- در معابر و فضاهای شهری و در محلهایی که سرویس بهداشتی عمومی احداث می‌شود، ایجاد حداقل یک سرویس بهداشتی مخصوص افراد معلول، مجهز به توالت فرنگی مطابق شرایط بند ۲-۱-۱۲- الزامی است.

۱-۷-۴-۲- فضای آزاد به قطر ۱۵۰ سانتیمتر برای عبور و گردش صندلی چرخدار در سرویس‌های بهداشتی عمومی باید در نظر گرفته شود (شکل شماره ۵۱).

۱-۷-۴-۳- در سرویس بهداشتی عمومی بزرگ به ازای هر ۱۰ واحد سرویس معمولی، باید یک واحد سرویس مخصوص افراد معلول منظور گردد.

۱-۷-۴-۴- در نظر گرفتن فضای تهی‌شور در سرویس‌های بهداشتی عمومی از اشغال شدن سرویس بهداشتی معلولان جلوگیری می‌کند.



شکل شماره ۵۱: نمونه ابعاد سرویس بهداشتی عمومی برای دسترسی صندلی چرخدار



## فصل دوم- ضوابط طراحی معماری برای افراد معلول جسمی و حرکتی

### ۲- ضوابط طراحی و مناسب‌سازی ساختمان‌های عمومی

ساختمان‌های عمومی در این ضوابط و مقررات، آن دسته از ساختمان‌هایی هستند که یکی از انواع خدمات عمومی را در اختیار افراد جامعه قرار می‌دهند. در طراحی این گونه ساختمان‌ها باید ضوابط زیر رعایت گردد.

#### ۱-۲- عناصر مشترک در کلیه ساختمان‌های عمومی

##### ۱-۱-۲- ورودی‌ها

۱-۱-۱-۲- ورودی اصلی باید برای استفاده همگان قابل دسترس باشد.

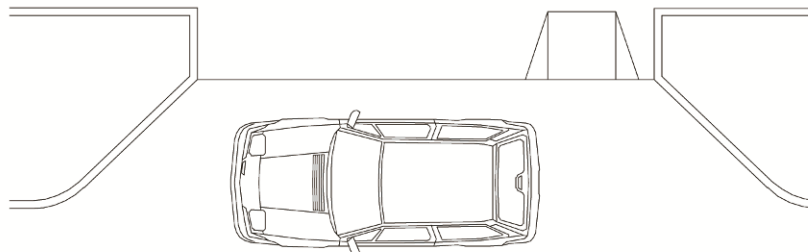
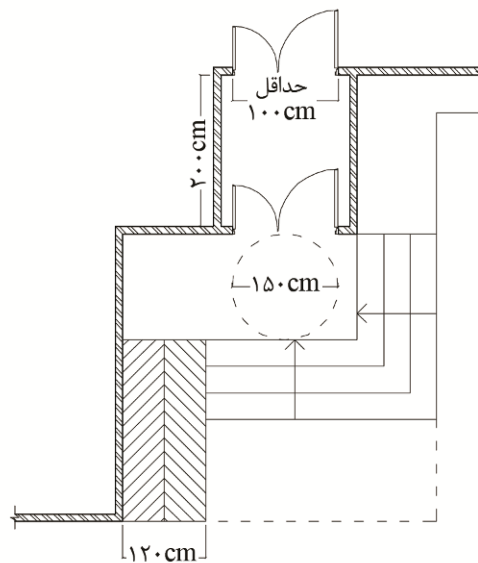
۲-۱-۱-۲- پیاده‌رو منتهی به ورودی قابل دسترس باید با علائم حسی برای افراد نابینا و نیمه‌بینا مطابق شرایط

بند ۱-۱-۲-۱-۹ مشخص شود.

۳-۱-۱-۲- ورودی ساختمان حتی‌الامکان هم‌سطح پیاده‌رو باشد.

۴-۱-۱-۲- حداقل عمق فضای جلوی ورودی برای انتظار و گردش باید ۱۵۰ سانتیمتر باشد.

۵-۱-۱-۲- حداقل عرض بازشوی ساختمان باید ۱۰۰ سانتیمتر باشد (شکل شماره ۵۲).



شکل شماره ۵۲: ابعاد و دسترسی به ورودی



- ۶-۱-۱-۲- ورودی قابل دسترس باید توسط راه قابل دسترس به ایستگاه وسایل نقلیه عمومی، پارکینگ قابل دسترس و محل‌های سوار شدن مسافران و نیز به خیابان‌های عمومی و پیاده‌روها مرتبط باشد.
- ۷-۱-۱-۲- ورودی باید با ایجاد راه قابل دسترس به تمام فضاها و عناصر قابل دسترس در داخل بنا یا تسهیلات، مرتبط باشد.
- ۸-۱-۱-۲- ورودی قابل دسترس باید با استفاده از علائم بین‌المللی شامل معرفی درهای ورودی اصلی و فرعی، قابل شناسایی باشد.
- ۹-۱-۱-۲- ورودی باید سرپوشیده باشد. تاثیر شرایط آب و هوایی فصلی، مانند بادهای شدید و بارش برف در طراحی ورودی‌های ساختمان در نظر گرفته شوند تا عملکرد معمول درها تضمین شود.
- ۱۰-۱-۱-۲- ورودی باید روشنایی کافی داشته باشد.

## ۲-۱-۲- راه‌های خروج

- علاوه بر رعایت الزامات مبحث سوم مقررات ملی ساختمان (حفاظت ساختمان‌ها در برابر حریق). در طراحی راه‌های خروج، بندهای زیر نیز باید رعایت شوند.
- ۱-۲-۱-۲- ساختمان‌ها باید به نحوی طراحی و ساخته شوند که در صورت وقوع حریق و دیگر حوادث غیرمترقبه، مسیرهایی امن، بدون مانع و دسترس‌پذیر برای فرار از ساختمان به محل امنی در خارج از ساختمان وجود داشته باشد.
- ۲-۲-۱-۲- در هر ساختمان متناسب با کاربری، ابعاد و ارتفاع آن باید راه‌های فرار به تعداد و ظرفیت کافی وجود داشته و در محل‌های مناسبی از ساختمان قرار گرفته باشند، به نحوی که افراد صرف نظر از میزان توانایی جسمی، جنس و سن قادر باشند در صورت وقوع حریق و دیگر حوادث غیرمترقبه خود را به یک محل امن برسانند.
- ۳-۲-۱-۲- موانعی نظیر پیش‌آمدگی‌های اجزای ساختمانی، کوتاه بودن سقف، اشغال مسیر به وسیله اجسام متفرقه، تغییر ناگهانی تراز کف، ناهماهنگی اندازه‌های پله‌ها، لیز بودن کف زمین، ابعاد کوچک در، چرخش ناصحیح در به درون مسیر خروج و از این قبیل نباید در راه‌های خروج وجود داشته یا به حداقل برسد.
- ۴-۲-۱-۲- ارتفاع سقف راه‌های خروج نباید کمتر از ۲۱۰ سانتیمتر باشد.
- ۵-۲-۱-۲- سطح کف مسیره‌های خروج باید مطابق شرایط بند ۱۷-۱-۲- از جنس مقاوم در برابر سر خوردن بوده، به نحو قابل اطمینانی نصب شده باشد.
- ۶-۲-۱-۲- مسیر حرکت در راه‌های خروج نباید با هیچ عنصر ساختمانی به غیر از اجزای راه خروج، قطع شود. هیچ مانعی نباید در عرض لازم راه خروج قرار داده شود.
- ۷-۲-۱-۲- فضاها قابل دسترس باید حداقل یک راه خروج قابل دسترس مطابق شرایط بند ۴-۱-۲- داشته باشند که به صورت پیوسته تا یک راه عمومی ادامه یابد.
- ۸-۲-۱-۲- روشنایی لازم و مناسب مطابق شرایط بند ۱۶-۱-۲- باید در مسیره‌های فرار تأمین گردد.
- ۹-۲-۱-۲- مسیره‌ها و درهای خروج باید به نحو مناسب مطابق شرایط بند ۱۵-۱-۲- علامت‌گذاری و مشخص شوند.
- ۱۰-۲-۱-۲- مکان علامت خروج باید چنان باشد که هیچ نقطه‌ای در راهروی دسترسی خروج بیش از ۳۰ متر از نزدیکترین علامت خروج فاصله نداشته باشد.



۱۱-۲-۱-۲- در مجاورت هر در مربوط به راهپله خروج، گذرگاه خروج و تخلیه خروج باید یک علامت خروج لمسی که مشخص‌کننده کلمه خروج باشد نصب گردد.

۱۲-۲-۱-۲- علائم خروج باید به صورت داخلی یا خارجی نورپردازی شوند. استفاده از علائم شبرنگ در مواقع اضطراری برای راهنمایی افراد در مسیر خروج توصیه می‌شود.

### ۳-۱-۲- لابی و فضای پذیرش

۱-۳-۱-۲- هنگامی که یک درب به لابی باز می‌شود، باید یک فضا به قطر حداقل ۲۰۰ سانتیمتر در لابی باقی مانده باشد.

۲-۳-۱-۲- بخش پذیرش باید به وسیله علائم و نورپردازی کاملاً واضح و مشخص باشد.

۳-۳-۱-۲- ارتفاع پیشخان مراجعان باید حداکثر بین ۷۰ تا ۸۵ سانتیمتر بالاتر از کف تمام شده در نظر گرفته شود.

۴-۳-۱-۲- فضای آزاد برای قرارگیری زانو زیر پیشخان باید حداقل ۷۰ سانتیمتر باشد.

۵-۳-۱-۲- تغییرات نورپردازی به منظور کاهش تضاد بین فضای خارج و داخل ساختمان باید انجام شود.

۶-۳-۱-۲- فرد با صندلی چرخدار باید امکان نزدیک شدن به میز پذیرش را داشته باشد.

۷-۳-۱-۲- فرش‌های پادری باید هم‌سطح کف تمام شده باشند.

۸-۳-۱-۲- در طراحی پیشخان‌های خدماتی از قرار دادن آنها در معرض تابش شدید آفتاب اجتناب شود. زیرا باعث می‌شود صورت مراجعه کننده در سایه قرارگیرد و لب خوانی برای افراد دارای محدودیت شنوایی سخت شود.

۹-۳-۱-۲- بخش‌های پذیرش و پیشخان‌ها، خصوصاً در محیط‌های پر سر و صدا، باید حداقل یک سیستم تقویت صدا (مثل سیستم حلقه القایی) داشته باشند تا به کاربران دارای محدودیت شنوایی کمک کند و به وضوح با نماد مناسب، مشخص شده باشد.

۱۰-۳-۱-۲- همه اطلاعات لازم باید با کلمات ساده و با کنتراست تصویری کافی و به دو صورت دیداری و شنیداری، ارائه شود.

### ۴-۱-۲- راهرو

۱-۴-۱-۲- حداقل عرض راهرو باید ۱۴۰ سانتیمتر باشد (شکل شماره ۵۳).

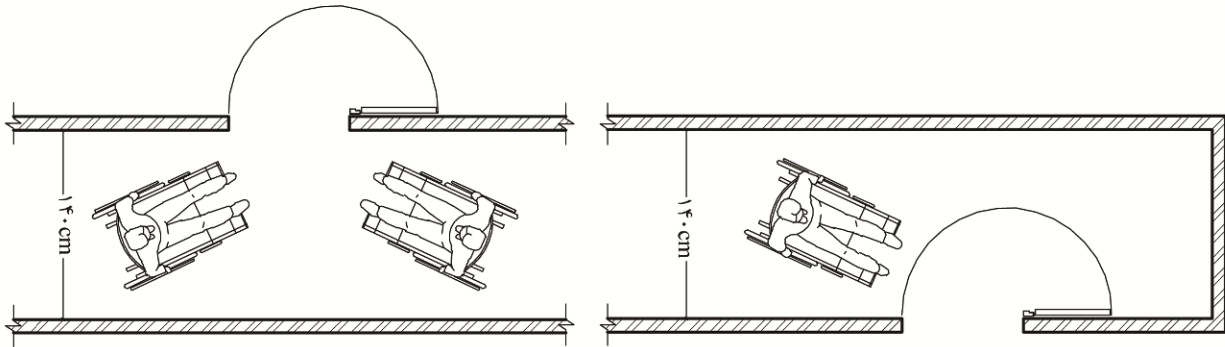
۲-۴-۱-۲- فضای چرخش آزاد با قطر حداقل ۱۴۰ سانتیمتر باید در گوشه‌ها وجود داشته باشد (شکل شماره ۵۴).

۳-۴-۱-۲- در تمام راهروها با بیش از ۵۰ متر طول، فضای گردش به عرض ۹۰ سانتیمتر و طول ۲۰۰ سانتیمتر باید در هر ۵۰ متر وجود داشته باشد.

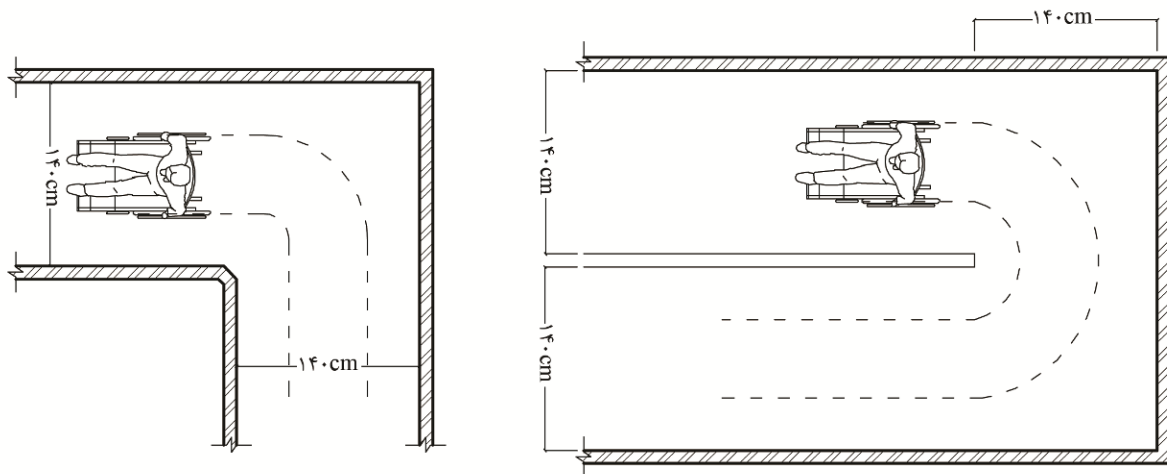
۴-۴-۱-۲- اشیای نصب شده روی دیوار راهرو، که لبه خارجی آنها بین ۷۰ تا ۲۰۰ سانتیمتر بالای کف تمام شده باشد، نباید بیش از ۱۰ سانتیمتر در مسیر راهرو پیش‌آمدگی داشته باشد. پیش‌آمدگی اشیای نصب شده روی دیوار راهرو که ارتفاع لبه خارجی آنها کمتر از ۷۰ سانتیمتر از کف تمام شده است، مشروط بر آنکه عرض مفید عبوری مطابق شرایط بند ۱-۴-۱-۲ رعایت گردد، به هر اندازه از دیوار مجاز است.

۵-۴-۱-۲- کف راهرو باید غیرلغزنده باشد و از نصب کفپوش‌هایی با پرز بلند خودداری شود.

- ۲-۱-۴-۶- چنانچه کف راهرو از فرش یا موکت پوشیده شده باشد، باید نصب آن برای تردد افراد معلول قابل اطمینان باشد. هرگونه برجستگی و اتصال نباید بیش از ۲ سانتیمتر ارتفاع داشته باشد.
- ۲-۱-۴-۷- در راهرو باید میله دستگرد مطابق شرایط بند ۲-۱-۱۱- وجود داشته باشد.
- ۲-۱-۴-۸- باید تضادی در رنگ و روشنایی بین دیوارها و سقف، و بین دیوارها و کف وجود داشته باشد.



شکل شماره ۵۳: حداقل عرض راهرو



شکل شماره ۵۴: تأمین فضا برای امکان چرخش ۹۰ و ۱۸۰ درجه‌ای

### ۲-۱-۵- پله‌ها

#### - پله خارجی

- ۲-۱-۵-۱- شرایط پله در فضای باز خارج از ساختمان باید مطابق شرایط بند ۲-۱-۲- در ضوابط طراحی فضای شهری باشد.

#### - پله داخلی

- ۲-۱-۵-۲- در مجاورت مسیر پلکانی موجود باید رمپ سراسری و یا آسانسور هم وجود داشته باشد.
- ۲-۱-۵-۳- پلکان مستقیم برای استفاده معلولین حرکتی مناسب‌تر است.
- ۲-۱-۵-۴- تمام پله‌ها در یک مسیر باید دارای ارتفاع و عمق یکسانی باشند.
- ۲-۱-۵-۵- پله باید از جنس سخت و غیرلغزنده باشد.



۶-۵-۱-۲- حداقل عرض پله باید ۱۲۰ سانتیمتر باشد.

۷-۵-۱-۲- عرض کف پله باید ۳۰ سانتیمتر و حداکثر ارتفاع آن ۱۷ سانتیمتر باشد (شکل شماره ۵۵).

۸-۵-۱-۲- حداکثر تعداد پله بین دو پاگرد باید ۱۲ پله و حداقل ۳ پله باشد.

۹-۵-۱-۲- حداقل ابعاد پاگرد پله باید  $۱۲۰ \times ۱۲۰$  سانتیمتر باشد (شکل شماره ۵۶).

۱۰-۵-۱-۲- پاخور پله باید بسته باشد و پیش‌آمدگی پله از پاخور نباید بیش از ۳ سانتیمتر باشد (شکل شماره

۵۷).

۱۱-۵-۱-۲- شعاع گردی لبه کف پله نباید بیش از ۱۳ میلیمتر باشد (شکل شماره ۵۷).

۱۲-۵-۱-۲- نصب میله دستگرد در طرفین پله مطابق شرایط بند ۱۱-۱-۲- الزامی است.

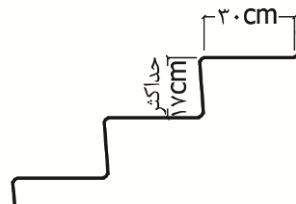
۱۳-۵-۱-۲- در پله‌هایی با عرض بیش از ۳ متر، می‌توان از میله‌های دستگرد در وسط عرض پله استفاده کرد.

۱۴-۵-۱-۲- فضای زیر رشته پله‌ها و رمپ باید بسته باشد یا با موانعی مثل میله بسته شده باشد تا از برخورد

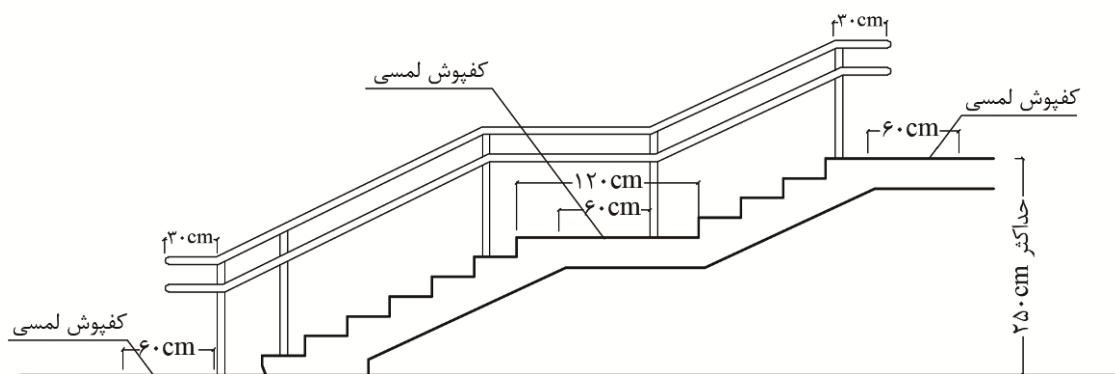
افراد با محدودیت بینایی با آن جلوگیری شود.

۱۵-۵-۱-۲- وجود علائم حسی در کف، قبل از ورود به قفسه پله و در پاگردها برای هشدار به نابینایان و

کم‌بینایان الزامی است (شکل شماره ۵۸).

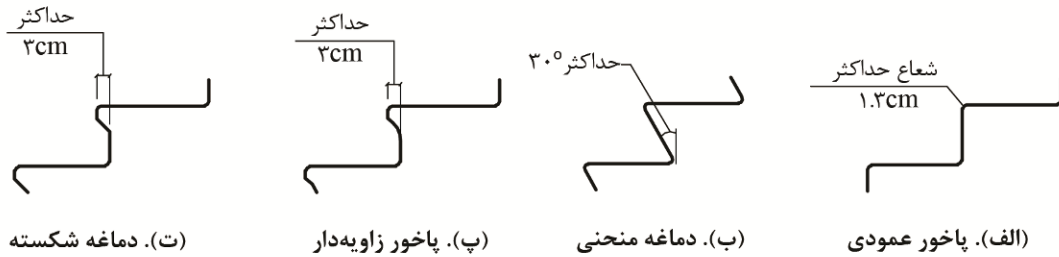


شکل شماره ۵۵: کف و ارتفاع پاخور پله‌ها



شکل شماره ۵۶: پاگردها در پله



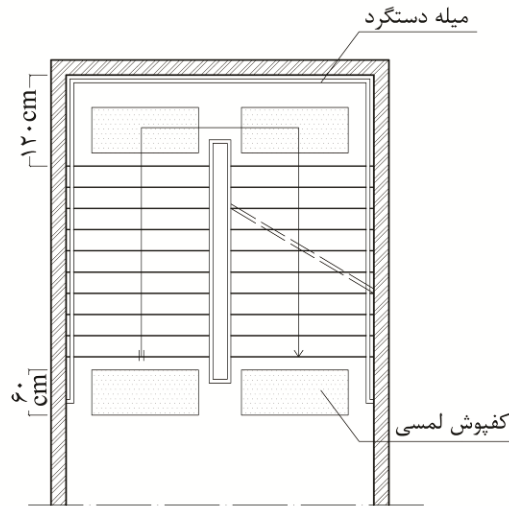


شکل شماره ۵۷: دماغه و پاخور پله‌ها

۱-۲-۱-۱۶-۵- برای هشدار به نابینایان و کم‌بینایان، باید رنگ بین پاگردها و پله‌های بالایی و پایینی متضاد باشد و یا رنگ لبه جلویی هر پله باید متفاوت از رنگ پله باشد.

۱-۲-۱-۱۷-۵- نصب هر گونه اجزای الحاقی غیر هم‌سطح بر روی کف پله ممنوع است.

۱-۲-۱-۱۸-۵- در کناره‌های عرضی پله، پیش‌بینی جزئیات اجرایی به نحوی که مانع لغزش عصاب شود الزامی است.



شکل شماره ۵۸: نصب علائم حسی در پاگرد

### ۱-۲-۱-۱۶-۵- سطح شیب‌دار (رمپ)

#### - سطح شیب‌دار خارجی

۱-۲-۱-۱۶-۶-۱- شرایط سطح شیب‌دار در فضای باز خارج از ساختمان باید مطابق شرایط بند ۱-۲-۲ در ضوابط طراحی فضای شهری باشد.

#### - سطح شیب‌دار داخلی

۱-۲-۱-۱۶-۶-۲- حداقل عرض سطح شیب‌دار باید ۱۲۰ سانتیمتر باشد.

۱-۲-۱-۱۶-۶-۳- برای سطوح شیب‌دار تا ۳ متر طول، حداکثر شیب باید ۸ درصد با عرض حداقل ۱۲۰ سانتیمتر باشد.

۱-۲-۱-۱۶-۶-۴- در سطوح شیب‌دار بیش از سه متر طول (تا حد مجاز ۹ متر) به ازای هر متر افزایش طول ۵ سانتیمتر

به عرض مفید آن اضافه و ۰/۵ درصد از شیب آن کاسته شود (جدول شماره ۲).

۱-۲-۱-۱۶-۶-۵- سطح شیب‌دار نباید دارای شیب عرضی باشد.



جدول شماره ۲: تغییرات شیب رمپ با توجه به طول آن

حداکثر ارتفاع	حداکثر طول	حداکثر شیب
-	۹ متر	۵٪ یا ۱:۲۰
۵۰ سانتیمتر	۸ متر	۶٪ یا ۱:۱۶
۳۵ سانتیمتر	۵ متر	۷٪ یا ۱:۱۴
۲۵ سانتیمتر	۳ متر	۸٪ یا ۱:۱۲

۲-۱-۶-۶- پیش‌بینی یک پاگرد به عمق حداقل ۱۵۰ سانتیمتر با در نظر گرفتن حداکثر طول افقی ۹ متر الزامی است (شکل شماره ۵۹).

۲-۱-۶-۷- حداقل ابعاد پاگرد سطح شیب‌دار در گوشه‌ها برای تأمین فضای گردش باید ۱۵۰×۱۵۰ سانتیمتر باشد (شکل شماره ۵۹).

۲-۱-۶-۸- کف سطح شیب‌دار باید غیرلغزنده، ثابت، سخت و هموار باشد.

۲-۱-۶-۹- رنگ و روشنایی سطح شیب‌دار باید با پاگرد آن متضاد باشد.

۲-۱-۶-۱۰- در صورتی که سطح شیب‌دار ارتفاعی بیش از ۲۵ سانتیمتر را طی کند و طول افقی آن بیش از ۱۸۵ سانتیمتر باشد، نصب میله دستگرد در طرفین آن الزامی است. مشخصات میله‌های دستگرد باید مطابق با شرایط بند ۲-۱-۱۱ باشد.

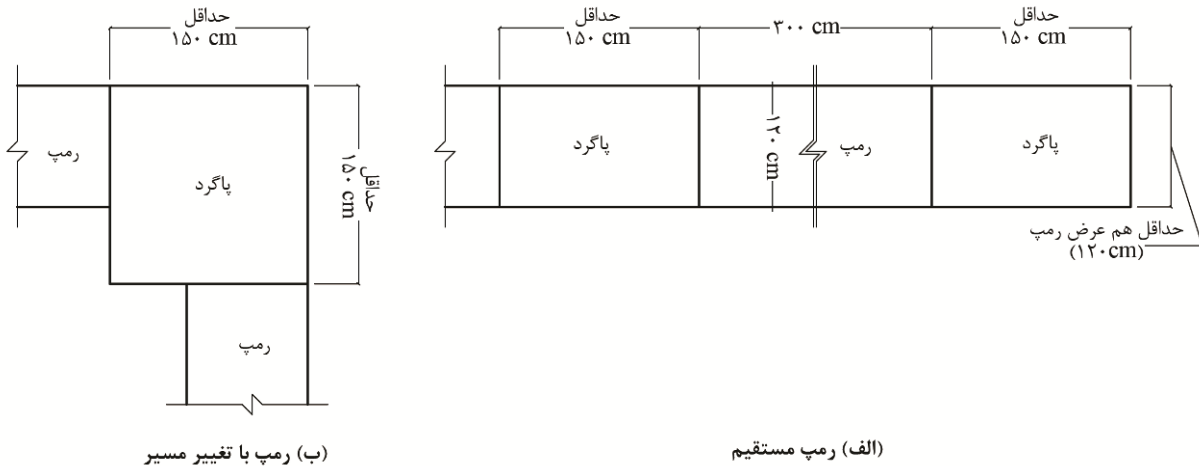
۲-۱-۶-۱۱- در سطوح شیب‌دار با عرض بیش از ۳ متر، می‌توان از میله‌های دستگرد در وسط عرض آن استفاده کرد.

۲-۱-۶-۱۲- در کناره‌های عرضی و پاگرد سطح شیب‌دار پیش‌بینی لبه محافظ، حداقل به ارتفاع ۵ سانتیمتر با رنگ متضاد با محیط، به نحوی که مانع لغزش استفاده‌کننده گردد، الزامی است.

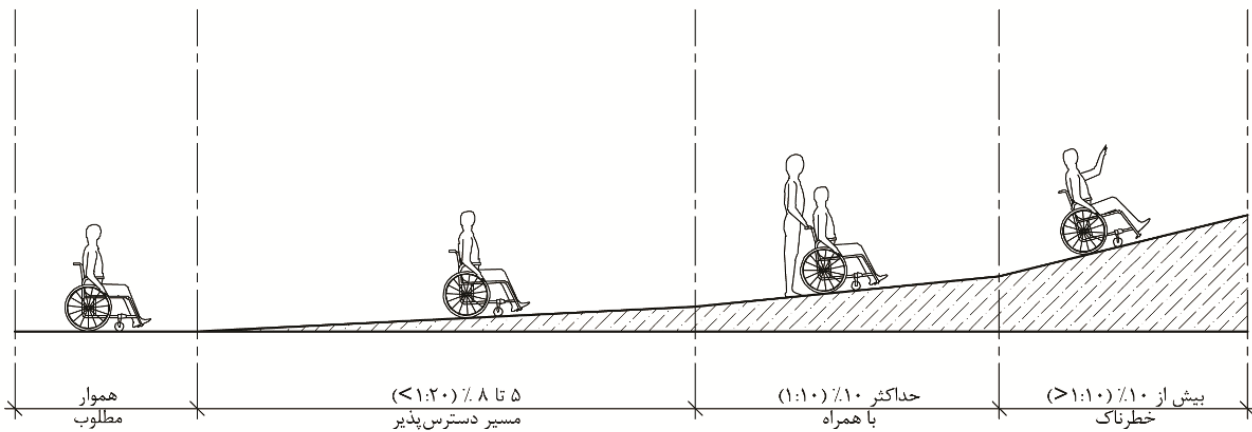
۲-۱-۶-۱۳- برای هشدار به نابینایان و کم‌بینایان، باید نشانگرهای لمسی رنگی با بافت متمایز در ابتدا و انتهای سطح شیب‌دار نصب شود.

۲-۱-۶-۱۴- در امتداد و ابتدا یا انتهای رمپ نباید پله‌ای وجود داشته باشد.

۲-۱-۶-۱۵- توصیه می‌شود کف سطح شیب‌دار کنگره‌ای نباشد. در هر حال ارتفاع کنگره‌ها از یک سانتیمتر بیشتر نباشد.



شکل شماره ۵۹: ابعاد رمپ و پاگرد



شکل شماره ۶۰: شیب رمپ مناسب

## ۷-۱-۲- آسانسور

در ساختمان‌های عمومی که برای قابل دسترس بودن طبقات از آسانسور استفاده می‌شود، وجود حداقل یک آسانسور با مشخصات زیر الزامی است:

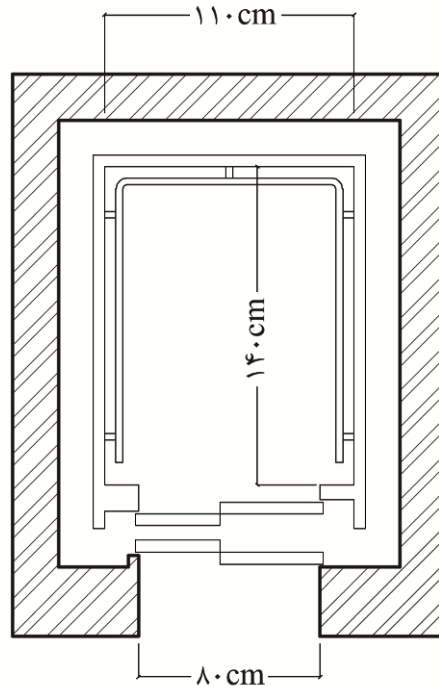
۷-۱-۲-۱- آسانسور باید هم‌سطح ورودی و یا در دسترس بلا مانع صندلی چرخدار قرار گیرد.

۷-۱-۲-۲- حداقل فضای انتظار در جلوی آسانسور در هر طبقه باید  $150 \times 150$  سانتیمتر باشد.

۷-۱-۲-۳- کف آسانسور باید با کف پاگرد هم‌سطح باشد تا احتمال وقوع حادثه به حداقل برسد و عبور با صندلی چرخدار به آسانی صورت گیرد. این موضوع به ویژه در صورتی که افراد با صندلی چرخدار مجبور باشند از عقب وارد یا خارج شوند حائز اهمیت خواهد بود.

۷-۱-۲-۴- حداقل ابعاد مفید اتاقک آسانسور باید  $110 \times 140$  سانتیمتر و عرض مفید در آن باید حداقل ۸۰ سانتیمتر باشد (شکل شماره ۶۱).

۷-۱-۲-۵- پوشش کف اتاقک آسانسور باید محکم، ثابت، غیر لغزنده باشد.



شکل شماره ۶۱: ابعاد داخلی اتاق آسانسور

۶-۷-۱-۲- در صورتی که آسانسور یک یا دو در، در دو سمت مخالف دارد، در باید در سمت باریک اتاقک قرار گیرد. درها باید بازشویی با عرض مفید حداقل ۸۰ سانتیمتر داشته باشند (شکل شماره ۶۲).

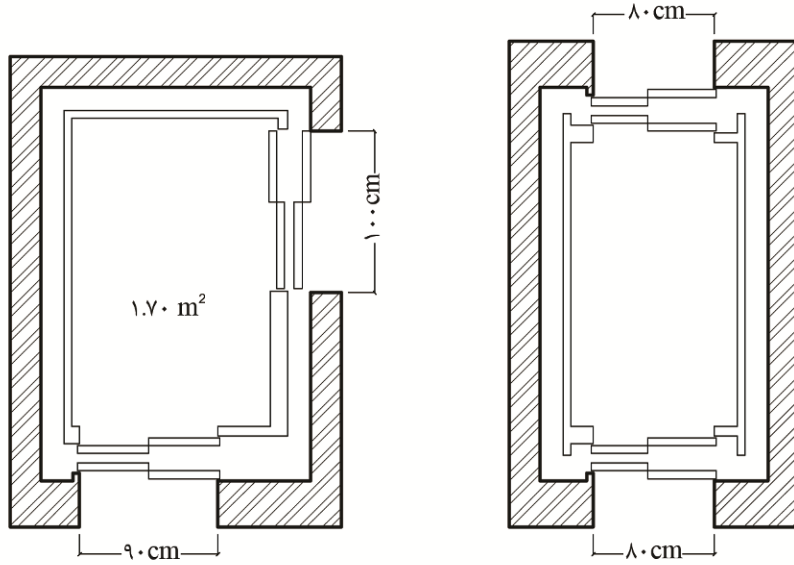
۷-۷-۱-۲- اتاقک‌هایی که مساحتی بیش از ۱.۷۰ مترمربع دارند می‌توانند دو در، در دو سمت مجاور داشته باشند. درهایی که در سمت باریک اتاقک قرار دارند باید بازشویی با عرض مفید حداقل ۹۰ سانتیمتر داشته باشند. درهایی که در سمت عریض‌تر اتاقک قرار دارند باید بازشویی با عرض مفید حداقل ۱۰۰ سانتیمتر داشته باشند و باید در دورترین مکان ممکن نسبت به در دیگر قرار بگیرند (شکل شماره ۶۲).

۸-۷-۱-۲- استثناء: اتاقک‌هایی که ابعاد حداقل ۱۳۰×۱۳۰ سانتیمتر و بازشوهایی با عرض مفید حداقل ۹۰ سانتیمتر دارند می‌توانند دو در، در دو سمت مجاور داشته باشند.

۹-۷-۱-۲- اتاقک آسانسور باید مجهز به در کشویی با ساز و کار برگرداننده بر اثر ضربه و با چشم الکترونیکی به ارتفاع ۷۵ سانتیمتر از کف باشد.

۱۰-۷-۱-۲- در اتاقک آسانسور باید مجهز به سیستم بازشوی خودکار مجدد با حداقل ۷ ثانیه زمان توقف باشد.

۱۱-۷-۱-۲- لازم است رنگ در اتاقک آسانسور در تضاد با رنگ دیوار همجوار خود بوده و به علامت بصری و صوتی مشخص کننده موقعیت اتاقک که در بالای در، یا بالای تابلوی فرمان نصب می‌شود، مجهز باشد.



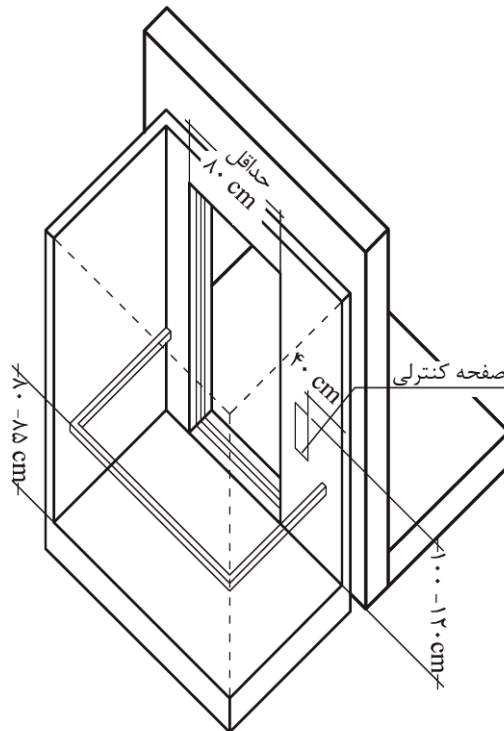
(الف). اتاقک آسانسور با درب در جهت‌های مخالف (ب). اتاقک آسانسور با درب در کنار هم

شکل شماره ۶۲: محل قرارگیری در آسانسور

۱۲-۷-۱-۲- اتاقک آسانسور باید مجهز به دستگیره‌های کمکی در دیواره‌ها در ارتفاع ۸۰-۸۵ سانتیمتر باشد (شکل شماره ۶۳).

۱۳-۷-۱-۲- در اتاق آسانسور باید یک صندلی تاشو و یک آینه برای هدایت صندلی چرخدار رو بروی درب متصل باشد.

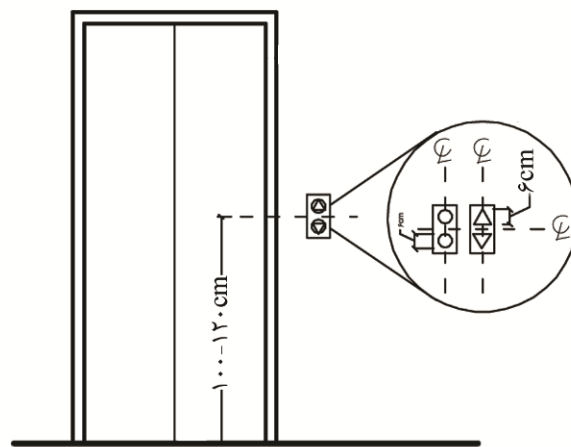
۱۴-۷-۱-۲- علائم نشان دهنده طبقه باید بر روی دیوار مقابل درب آسانسور در هر طبقه قرار داشته باشد.



شکل شماره ۶۳: ارتفاع دستگیره کمکی و دکمه‌های کنترلی اتاق آسانسور



- ۱-۷-۱-۲-۱۵- در کنار دکمه‌های طبقات خارج و داخل اتاقک آسانسور نصب خط بریل برای نابینایان الزامی است.
- ۱-۷-۱-۲-۱۶- ارتفاع دکمه‌های کنترل‌کننده در داخل و خارج از اتاقک آسانسور باید ۱۰۰ تا ۱۲۰ سانتیمتر از کف، فاصله آنها از گوشه اتاقک آسانسور ۴۰ سانتیمتر بوده، حداقل برجستگی آن ۱.۵ سانتیمتر، حداقل قطر آن ۳ سانتیمتر و نیز قابل استفاده برای نابینایان باشد (شکل شماره ۶۴).
- ۱-۷-۱-۲-۱۷- در صورت نصب تلفن در اتاقک آسانسور، ارتفاع آن از کف حداکثر ۱۲۰ سانتیمتر و مجهز به تقویت کننده صدا باشد.
- ۱-۷-۱-۲-۱۸- لازم است دکمه‌ای که طبقه همکف (ورودی) را نشان می‌دهد، با اختلاف رنگ مشخص شده و کلیه دکمه‌های کنترل کننده آسانسور دارای رنگی متضاد با رنگ زمینه خود بوده تا برای افراد نیمه‌بینا قابل تشخیص باشد.
- ۱-۷-۱-۲-۱۹- لازم است توقف آسانسور با علامت صوتی مشخص شود. علامت صوتی باید طوری تنظیم گردد که برای بالا رفتن، یک بار و برای پایین آمدن دوبار به صدا درآید.
- ۱-۷-۱-۲-۲۰- چنانچه آسانسورهای باری، برای مراجعان و کارمندان هم قابل استفاده باشد، باید استانداردهای ایمنی و قابل دسترس بودن، در آنها اعمال شود.
- ۱-۷-۱-۲-۲۱- سایر ویژگی‌های فنی آسانسور باید مطابق با استاندارد شماره ۶۳۰۳ سازمان ملی استاندارد ایران باشد.



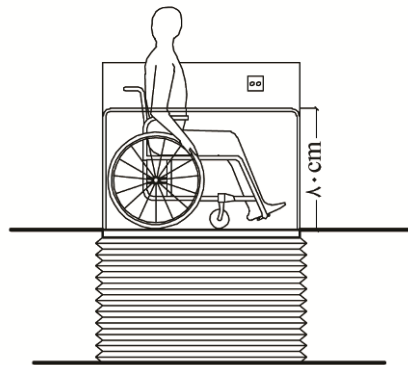
شکل شماره ۶۴: ارتفاع دکمه احضار و ابعاد سیگنال‌های بصری آسانسور

## ۲-۱-۸- بالابر

- ۱-۸-۱-۲-۱- بالابرها برای جابجایی افراد کم توان مورد استفاده قرار می‌گیرند و می‌توانند به صورت عمودی و یا شیب‌دار حرکت کنند.
- ۱-۸-۱-۲-۲- استفاده از بالابر تنها در صورتی مجاز است که نصب آسانسور در ساختمان‌های موجود با توجه به شرایط بند ۲-۱-۲-۷ امکان‌پذیر نباشد.
- ۱-۸-۱-۲-۳- برای اختلاف سطوح حداکثر تا ۲۵۰ سانتیمتر می‌توان از بالابره‌های عمودی برای جابجایی استفاده کرد.
- ۱-۸-۱-۲-۴- بالابره‌های عمودی و شیب‌دار باید به صورت ایمن و مستقل و یا با همراه قابل استفاده باشند.

۲-۸-۱-۵- فضای زیر سکوی بالابر باید بسته باشد (شکل شماره ۶۵).

۲-۸-۱-۶- بالابر باید مجهز به دستگیره‌های کمکی در ارتفاع ۸۰-۸۵ سانتیمتر باشد (شکل شماره ۶۵).



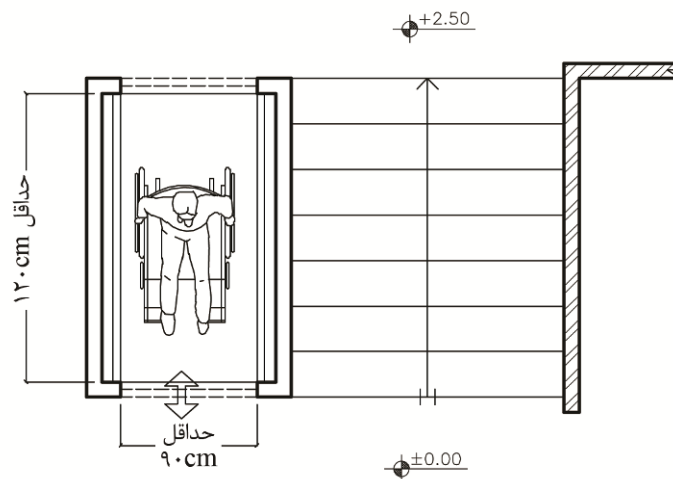
شکل شماره ۶۵: بالابر عمودی برای طی ارتفاع کمتر از ۱۲۰ سانتیمتر

۲-۸-۱-۷- برای جابجایی در ارتفاع بیش از ۱۲۰ سانتیمتر، بالابر باید در یک فضای بسته و با درهای مناسب برای ورود و خروج قرار گیرد (شکل شماره ۶۶).

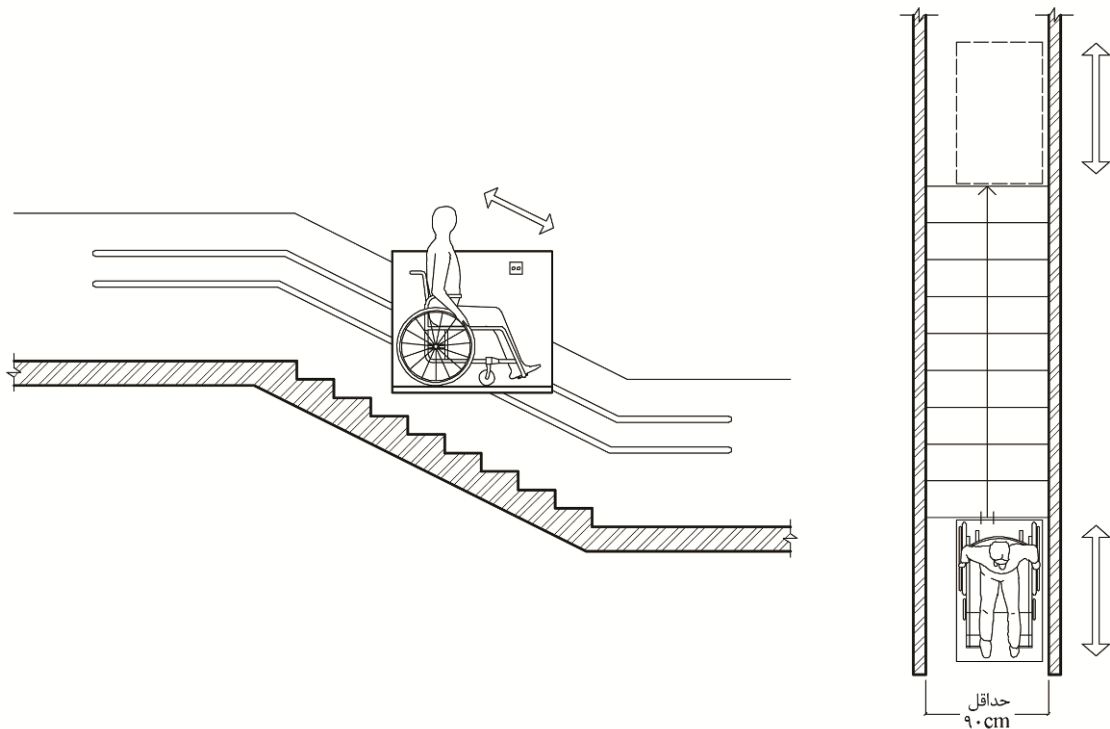
۲-۸-۱-۸- حداقل عرض بالابر باید ۹۰ سانتیمتر و حداقل طول آن ۱۲۰ سانتیمتر باشد (شکل شماره ۶۶).

۲-۸-۱-۹- بالابرها می‌توانند در کنار دیوار پلکان نصب شوند، به شرطی که مانعی برای عرض مفید خروجی نباشند. حداقل عرض پلکان برای نصب بالابر باید ۹۰ سانتیمتر باشد (شکل شماره ۶۷).

۲-۸-۱-۱۰- سایر ویژگی‌های فنی بالابر باید مطابق با استاندارد شماره ۲۲۳۹۱ سازمان ملی استاندارد ایران باشد.



شکل شماره ۶۶: ابعاد بالابر عمودی برای طی ارتفاع ۱۲۰ تا ۲۵۰ سانتیمتر



شکل شماره ۶۷: بالابر جانبی

#### ۹-۱-۲- پله برقی و پیاده‌رو متحرک

۹-۱-۲-۱- در ساختمانی که دسترسی به طبقات از طریق پله برقی صورت می‌گیرد باید راه پله مطابق شرایط بند ۵-۱-۲ نیز فراهم شود.

۹-۱-۲-۲- سرعت پله برقی نباید بیش از ۰.۵ متر/ثانیه باشد.

۹-۱-۲-۳- شیب پله برقی نباید بیش از ۳۰ درجه باشد.

۹-۱-۲-۴- باید حداقل ۳ پله افقی و مسطح در ابتدا و انتهای مسیر پله برقی در نظر گرفته شود.

۹-۱-۲-۵- در مجاورت پیاده‌روهای متحرک باید مسیر حرکتی بدون مانع مطابق شرایط بند ۴-۱-۲ در نظر گرفته شود.

۹-۱-۲-۶- حداکثر سرعت پیاده‌روهای متحرک نباید بیش از ۰.۵ متر بر ثانیه باشد.

۹-۱-۲-۷- زاویه شیب پیاده‌رو متحرک نباید بیش از ۷ درجه یا ۱۲.۳٪ باشد.

۹-۱-۲-۸- پله برقی و پیاده‌رو متحرک همیشه باید در موقع نیاز آماده به کار باشند.

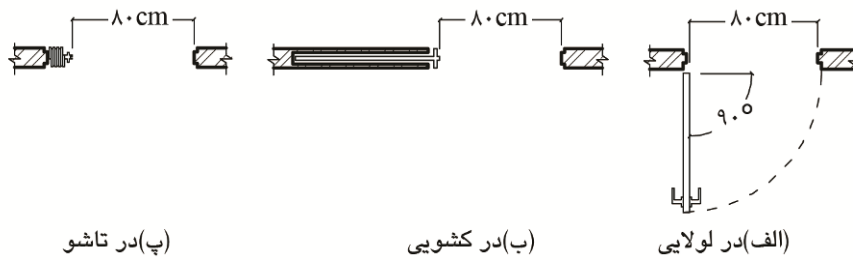
۹-۱-۲-۹- سایر ویژگی‌های فنی پله برقی باید مطابق با استاندارد شماره ۱۳۴۷۶ سازمان ملی استاندارد ایران باشد.

#### ۱۰-۱-۲- بازشوها

- درها

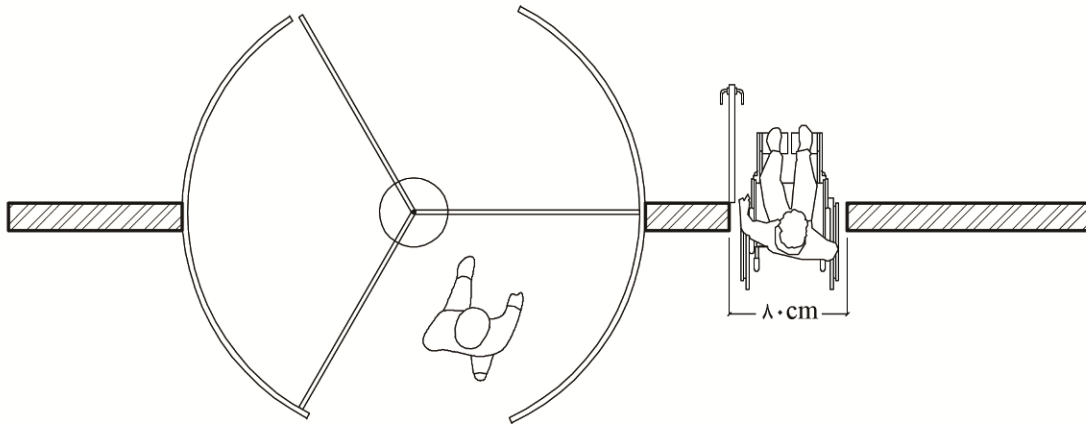
۱۰-۱-۲-۱- حداقل عرض مفید هر لنگه در برای عبور صندلی چرخدار باید ۸۰ سانتیمتر باشد (شکل شماره





شکل شماره ۶۸: عرض مفید انواع در برای عبور صندلی چرخدار

۲-۱۰-۱-۲- در صورت استفاده از درهای چرخان، گردشی، کشویی و... که برای افراد معلول غیرقابل استفاده است، پیش‌بینی یک در لولایی به عرض مفید حداقل ۸۰ سانتیمتر در جوار آنها برای استفاده افراد معلول الزامی است (شکل شماره ۶۹).



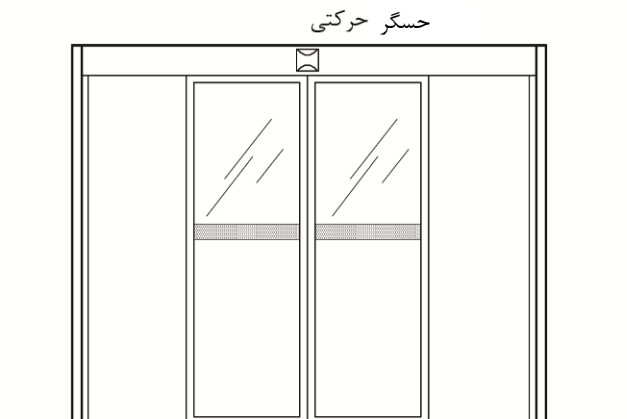
شکل شماره ۶۹: وجود یک لنگه در لولایی کنار در گردان

- ۳-۱۰-۱-۲- در مورد درهایی که به مسیر عبور عمومی باز می‌شوند تأمین دید کافی الزامی است. در هر صورت پیش‌آمدگی لنگه در باز شده در مسیر عبور عمومی نباید بیش از ۱۰ سانتیمتر باشد.
- ۴-۱۰-۱-۲- حداکثر ارتفاع دید از کف تمام شده باید ۱۰۰ سانتیمتر باشد (شکل شماره ۷۰).
- ۵-۱۰-۱-۲- رنگ درها و چهارچوب آنها باید در تضاد با رنگ دیوار همجوار خود باشد.
- ۶-۱۰-۱-۲- درها باید دارای پاخور به ارتفاع ۲۵ سانتیمتر باشند (شکل شماره ۷۰).
- ۷-۱۰-۱-۲- درها باید بدون آستانه باشند. در صورت اجبار حداکثر ارتفاع آستانه باید ۲ سانتیمتر باشد.
- ۸-۱۰-۱-۲- زاویه بازشوی در باید حداقل ۹۰ درجه باشد.
- ۹-۱۰-۱-۲- کلیه درها باید به سهولت<sup>۱</sup> باز و بسته شوند.

<sup>۱</sup> حداقل زمان برای بسته شدن درهای داخلی از حالت باز در ۷۰ درجه تا حالت نیمه بسته در ۵ درجه، ۳ ثانیه است. درهای ورودی با نیروی معادل ۴ کیلوگرم نیرو و درهای داخلی با نیروی کمتر از ۲/۲ کیلوگرم نیرو باز شوند.



۱-۲-۱۰-۱۷- نصب علائم هشداردهنده در دو طرف درهای دوطرفه الزامی است.



شکل شماره ۷۲: علامت‌گذاری بازشوی شیشه‌ای درب خودکار

#### - پنجره‌ها

۱-۲-۱۰-۱۸- برای آنکه کاربران صندلی چرخدار بتوانند به راحتی از پنجره به بیرون دید داشته باشند باید آستانه کف پنجره حداکثر ۸۰ سانتیمتر از کف زمین فاصله داشته باشد.

۱-۲-۱۰-۱۹- بازشوی پنجره نباید مانع و مزاحمتی برای افراد ایجاد نماید.

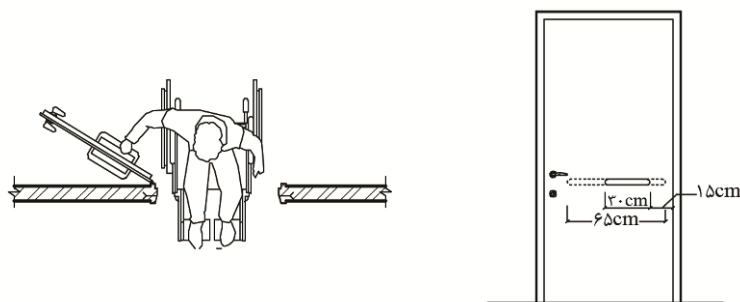
#### - تجهیزات و یراق‌آلات

۱-۲-۱۰-۲۰- ارتفاع دستگیره درب و پنجره از کف باید حداکثر ۱۰۰ سانتیمتر باشد (شکل شماره ۷۰).

۱-۲-۱۰-۲۱- نصب میله دستگرد کمکی بر روی پنجره‌ها و درها ضروری است (شکل شماره ۷۳).

۱-۲-۱۰-۲۲- دستگیره درها باید از نوع اهرمی بوده و رنگ آن در تضاد با رنگ در و فاصله داخلی بین آن و سطح در ۳.۵ تا ۷ سانتیمتر باشد.

۱-۲-۱۰-۲۳- دستگیره در فضاهای مخاطره‌زا (اتاق تأسیسات، برق، ...) باید به رویه قابل تشخیص با لامسه مجهز شود.



شکل شماره ۷۳: ابعاد میله دستگرد کمکی روی درب

#### ۱-۲-۱۱- میله‌های دستگرد

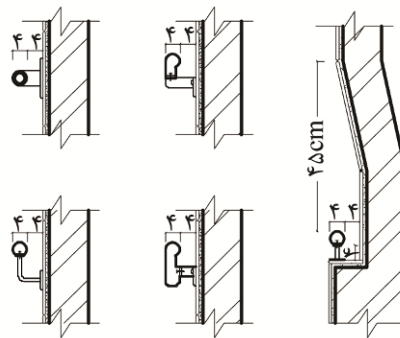
۱-۲-۱۱-۱- قطر یا عرض میله دستگرد باید بین ۳.۵ تا ۴ سانتیمتر باشد (شکل شماره ۷۴).

۱-۲-۱۱-۲- فاصله بین میله دستگرد و دیوار روی دیوارهای هموار باید حداقل ۴ سانتیمتر و برای دیوارهای

ناهموار حداقل ۶ سانتیمتر باشد (شکل شماره ۷۴).



۳-۱۱-۱-۲- اگر میله دستگرد در فرورفتگی دیوار نصب شده باشد باید عمق فضای تو رفته حداقل ۷/۵ سانتیمتر و حداقل ۴۵ سانتیمتر بالای میله ادامه داشته باشد (شکل شماره ۷۴).



شکل شماره ۷۴: ابعاد مقطع عمودی میله دستگرد

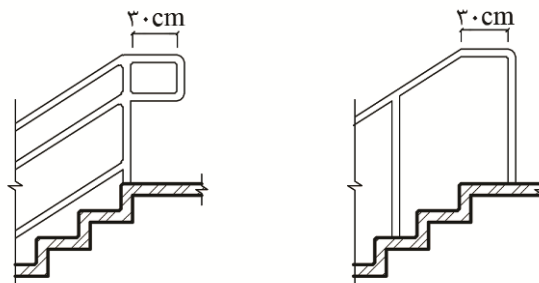
۴-۱۱-۱-۲- میله دستگرد باید در محل اتصال خود ثابت باشد.

۵-۱۱-۱-۲- رنگ میله‌های دستگرد باید متضاد با محیط اطراف باشد.

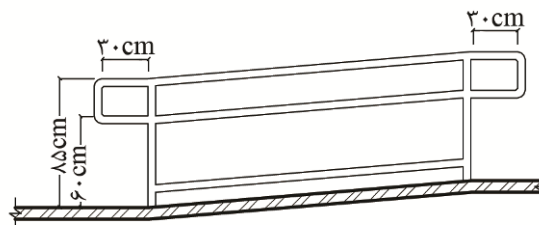
۶-۱۱-۱-۲- میله دستگرد در دو طرف رمپ و یا راه‌پله باید به صورت ممتد باشد.

۷-۱۱-۱-۲- میله دستگرد در کنار پله یا سطوح شیب‌دار باید حداقل ۳۰ سانتیمتر از ابتدا و انتهای آن پیش‌آمده‌تر و موازی کف باشد (شکل شماره ۷۵ و شکل شماره ۷۶).

۸-۱۱-۱-۲- آغاز و پایان میله دستگرد در دو طرف رمپ و یا راه‌پله باید به صورت مدور و بدون تیزی باشد و یا باید به طرف کف، دیوار و یا پایه برگشته باشد.



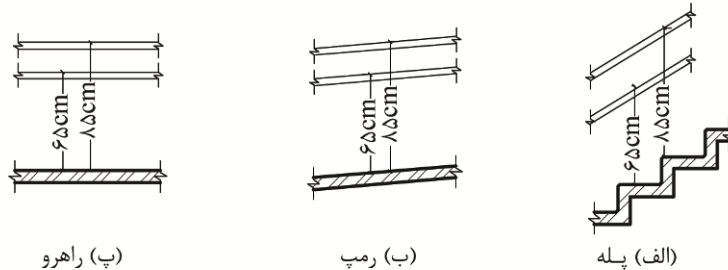
شکل شماره ۷۵: امتداد میله دستگرد در بالا یا پایین پله



شکل شماره ۷۶: امتداد میله دستگرد در ابتدا و انتهای رمپ

۹-۱۱-۱-۲- میله دستگرد و سطوح در جوار آن باید عاری از هر عنصر نوک‌تیز و ساینده باشد. ابتدا و انتهای میله باید شعاعی معادل حداقل ۳ سانتیمتر داشته باشد.

۱-۱۱-۱۰-۲ - ارتفاع میله دستگرد از کف راهرو، سطح شیب‌دار یا پله، باید برای بزرگسالان ۸۵ سانتیمتر و برای کودکان ۶۰ سانتیمتر باشد (شکل شماره ۷۷).

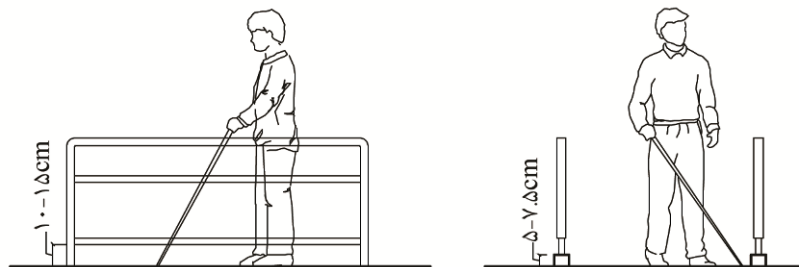


شکل شماره ۷۷: ارتفاع میله دستگرد از کف

۱-۱۱-۱۱-۲ - برای راهنمایی افراد نابینایی که از عصا استفاده می‌کنند میله‌های دستگرد باید در ارتفاع ۱۰-۱۵ سانتیمتر از کف یا بر روی جدول به ارتفاع ۵-۷.۵ سانتیمتر نصب شود (شکل شماره ۷۸).

۱-۱۱-۱۲-۲ - در راه پله‌ها و به ویژه مسیرهای خروج، در ۳۰ سانتیمتر ابتدا و انتهای میله دستگرد، علائم لمسی هشدار برای افرادی با محدودیت بینایی در نظر گرفته شود. همچنین نشانگرهای لمسی جهت یابی باید در نزدیکی نرده‌ها، در بالا و پایین پله‌ها و رمپ‌ها قرار داده شوند.

۱-۱۱-۱۳-۲ - برای میله دستگرد باید از مصالحی استفاده نمود که در فصول مختلف سال و در فضاهای باز به راحتی تغییر دما نداده و قابل استفاده باشد. بنابراین استفاده از چوب و فولاد با پوشش پلاستیکی پیشنهاد می‌شود.



شکل شماره ۷۸: ارتفاع پایه میله دستگرد از کف

## ۱۲-۱-۲- فضاهای بهداشتی

۱-۱۲-۱-۲ - در ساختمان‌های عمومی تعبیه سرویس بهداشتی مخصوص افراد معلول الزامی است.

۲-۱۲-۱-۲ - سرویس بهداشتی عمومی باید دارای یک مسیر حرکت و دسترسی بدون مانع باشد.

۳-۱۲-۱-۲ - کف فضاهای بهداشتی باید غیرلغزنده باشد.

۴-۱۲-۱-۲ - فضاهای بهداشتی قابل دسترس باید ایمن باشند. نصب زنگ خطر در ارتفاع ۱۲۰ سانتیمتر در

سرویس بهداشتی و حمام ویژه افراد معلول الزامی است. در صورت امکان یک سیستم تماس با کارمندان پشتیبانی نصب شود.

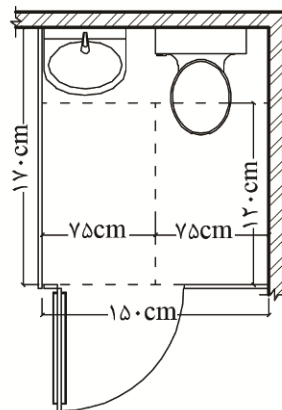


۲-۱-۱۲-۵- در فضاهای بهداشتی باید به بیرون باز شود تا گشودن آن در مواقع اضطراری از بیرون امکان‌پذیر باشد.

۲-۱-۱۲-۶- مکانیسم بسته شدن در فضای بهداشتی باید لولایی ثقیل یا فنری باشد که به طور خودکار بسته شود.

۲-۱-۱۲-۷- درب فضای بهداشتی باید از داخل قفل شود، در عین حال قابل باز شدن از خارج در مواقع اضطراری باشد.

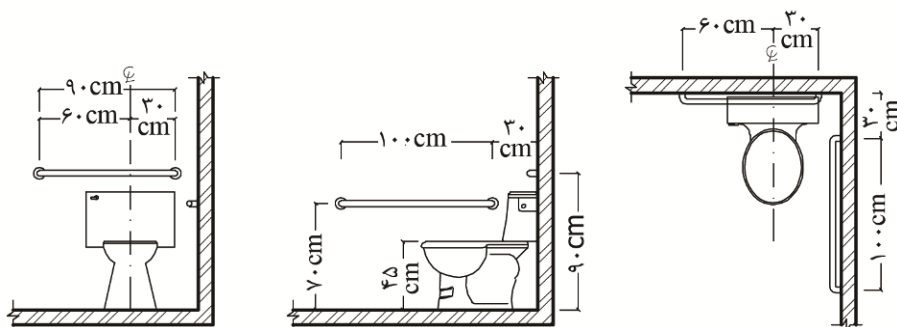
۲-۱-۱۲-۸- حداقل اندازه فضای سرویس بهداشتی باید  $170 \times 150$  سانتیمتر باشد تا گردش صندلی چرخدار در آن امکان‌پذیر باشد (شکل شماره ۷۹).



شکل شماره ۷۹: حداقل ابعاد فضای سرویس بهداشتی

۲-۱-۱۲-۹- نصب کاسه مستراح فرنگی به ارتفاع ۴۵ سانتیمتر از کف و با فاصله ۳۰ سانتیمتر از دیوار مجاور الزامی است (شکل شماره ۸۰).

۲-۱-۱۲-۱۰- نصب میله‌های دستگرد مطابق شرایط بند ۲-۱-۱۱ در طرفین کاسه مستراح به ارتفاع ۷۰ سانتیمتر از کف و ۲۰ سانتیمتر جلوتر از لبه جلویی کاسه الزامی است (شکل شماره ۸۰).



شکل شماره ۸۰: ابعاد سرویس بهداشتی فرنگی و میله دستگرد بر دیوار پشت و مجاور آن

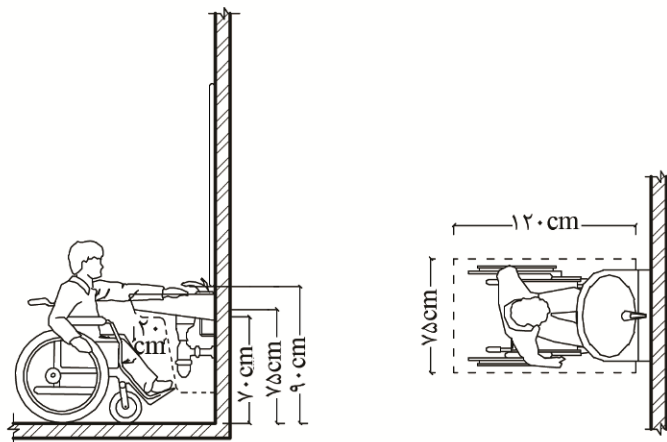
۲-۱-۱۲-۱۱- نصب میله‌های دستگرد اضافی افقی بر روی قسمت داخلی در، به ارتفاع ۸۰ سانتیمتر از کف و حداکثر ۱۵ سانتیمتر فاصله از محور لولا و با طول حداقل ۳۰ سانتیمتر الزامی است.

۱۲-۱۲-۱-۲- کاسه روشویی باید در فضایی به ابعاد  $۱۲۰ \times ۷۵$  سانتیمتر قرار گیرد تا امکان دستیابی از روبرو را فراهم سازد (شکل شماره ۸۱).

۱۳-۱۲-۱-۲- پیش‌بینی فضای آزاد، به ارتفاع حداکثر ۷۰ سانتیمتر از کف تا پایین لبه دستشویی الزامی است. عمق فضای آزاد برای زانو باید ۲۰ سانتیمتر، و برای نوک پا ۴۵ سانتیمتر باشد (شکل شماره ۸۱).

۱۴-۱۲-۱-۲- لوله‌های آب گرم و فاضلاب زیر روشویی باید حفاظت و عایق‌بندی شوند. در زیر روشویی نباید گوشه‌های تیز وجود داشته باشد.

۱۵-۱۲-۱-۲- شیرهای روشویی باید به صورت اهرمی و به راحتی باز و بسته شوند و حداکثر فاصله آنها از لبه جلو روشویی ۶۰ سانتیمتر باشد.



شکل شماره ۸۱: ارتفاع روشویی از کف و ابعاد فضای آزاد جلوی آن

۱۶-۱۲-۱-۲- تمام لوازم توالت باید در جای ایمن نصب شده و کاربرد آسانی داشته باشد.

۱۷-۱۲-۱-۲- ارتفاع لبه پایین آینه روشویی افراد معلول از کف باید حداکثر ۹۰ سانتیمتر باشد (شکل شماره ۸۱).

۱۸-۱۲-۱-۲- ارتفاع آویز حوله و جای صابون و یا دستگاه خشک‌کن برقی از کف نباید بیش از ۱۰۰ سانتیمتر باشد.

۱۹-۱۲-۱-۲- روی یکی از دیوارهای سرویس بهداشتی باید رخت آویز و یک قفسه در ارتفاع حداکثر ۱۲۰ سانتیمتر نصب شود.

۲۰-۱۲-۱-۲- دسترسی به کاغذ توالت باید آسان باشد. این وسیله باید در فاصله حداکثر ۴۸ سانتیمتر از دیوار مجاور تا خط وسط توالت فرنگی قرار گیرد.

۲۱-۱۲-۱-۲- سیستم فلاشینگ سنسوردار، به ویژه در جایی که فضای استفاده از هر دو طرف وجود دارد، ترجیح دارد. به طور جایگزین، می‌توان یک مخزن متصل با یک دسته سیفون بزرگ، در سمت استفاده، در ارتفاع ۸۰ سانتیمتر نصب کرد.

۲۲-۱۲-۱-۲- حداکثر ارتفاع آستانه در حمام ۲ سانتیمتر باشد.

۲۳-۱۲-۱-۲- فضای آزاد کف، در جلو وان باید به ابعاد  $۸۰ \times ۱۵۰$  سانتیمتر باشد (شکل شماره ۸۲).

۲۴-۱۲-۱-۲- فضای آزاد زیر دوش باید  $۱۲۰ \times ۱۲۰$  سانتیمتر باشد (شکل شماره ۸۳).



۱-۲-۱۲-۲۵- فضای آزاد به ابعاد  $۱۲۰ \times ۸۰$  سانتیمتر باید برای جابجایی از نشیمن صندلی چرخدار به صندلی زیر دوش در نظر گرفته شود ( شکل شماره ۸۳).

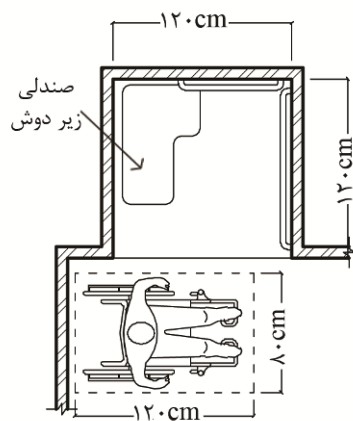
۱-۲-۱۲-۲۶- تعبیه صندلی تاشو جهت سهولت جابجایی در حمام (زیردوشی، وان). الزامی است.

۱-۲-۱۲-۲۷- نصب میله‌های دستگرد با طول حداقل ۹۰ سانتیمتر و در ارتفاع ۷۰-۸۰ سانتیمتر از کف حمام در دیوارهای اطراف دوش و وان الزامی است.

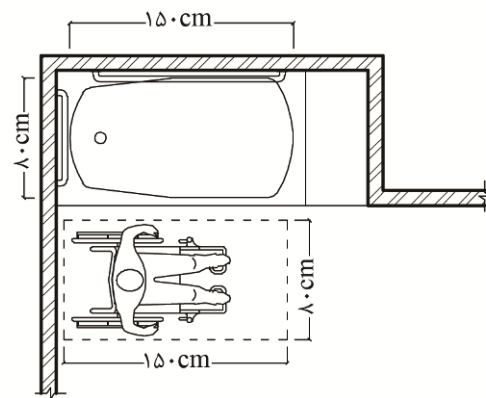
۱-۲-۱۲-۲۸- در حمام یک سر دوشی با شلنگ به طول حداقل ۱۵۰ سانتیمتر که به هر دو صورت دوش ثابت یا دوش دستی قابل استفاده باشد، باید تأمین شود.

۱-۲-۱۲-۲۹- در زیردوش حمام باید صندلی برای افرادی که قادر به ایستادن نیستند فراهم گردد.

۱-۲-۱۲-۳۰- قطر آبرو کفشور با توجه به شرایط فیزیکی افراد معلول باید بیشتر از حد معمول بوده و دارای حفاظ باشد.



شکل شماره ۸۳: ابعاد مفید دوش و فضای انتقال به آن



شکل شماره ۸۲: ابعاد مفید وان و فضای آزاد جلوی آن

### ۱-۲-۱۳- اتاق دوستدار مادر و کودک

۱-۲-۱۳-۱- کلیه فضاهای عمومی باید یک اتاق مادر و کودک دسترس‌پذیر داشته باشند.

۱-۲-۱۳-۲- اتاق مادر و کودک نباید با فضای سرویس بهداشتی معلولان یکی باشد، بلکه باید در فضای جداگانه‌ای قرار گیرد تا سرویس بهداشتی برای استفاده افراد دارای معلولیت آزاد بماند.

۱-۲-۱۳-۳- ابعاد اتاق مادر و کودک باید حداقل  $۲۰۰ \times ۲۰۰$  سانتیمتر مربع باشد (شکل شماره ۸۴).

۱-۲-۱۳-۴- حداقل عرض مفید در باید ۹۰ سانتیمتر و بازشوی آن رو به بیرون باشد. میله دستگرد افقی یا قطری روی آن نصب شده باشد.

۱-۲-۱۳-۵- بازشوی در باید از نوع اهرمی و دارای قفل باشد که در مواقع اضطراری امکان باز شدن آن از بیرون وجود داشته باشد.

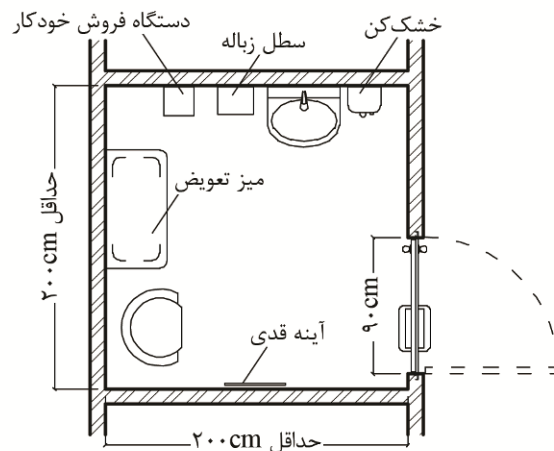
۱-۲-۱۳-۶- چارچوب‌ها و در باید با رنگ‌آمیزی از دیوارها و کف متمایز باشند.

۱-۲-۱۳-۷- میز تعویض باید حداکثر ۵۰ سانتیمتر عمق داشته باشد و در ارتفاع ۷۵ سانتیمتر از سطح کف به طور ثابت نصب شود.

۱-۲-۱۳-۸- میز باید جلوی یک دیوار نصب شود و در تطابق با استانداردهای ایمنی باشد.



۹-۱۳-۱-۲- سینک شستشو و خشک کن دست یا آویز حوله باید در ارتفاع ۷۵ سانتیمتر و یک آینه قدی در ارتفاع حداکثر ۳۰ سانتیمتر از سطح کف نصب شوند. صندلی مناسب برای استفاده فراهم شود.

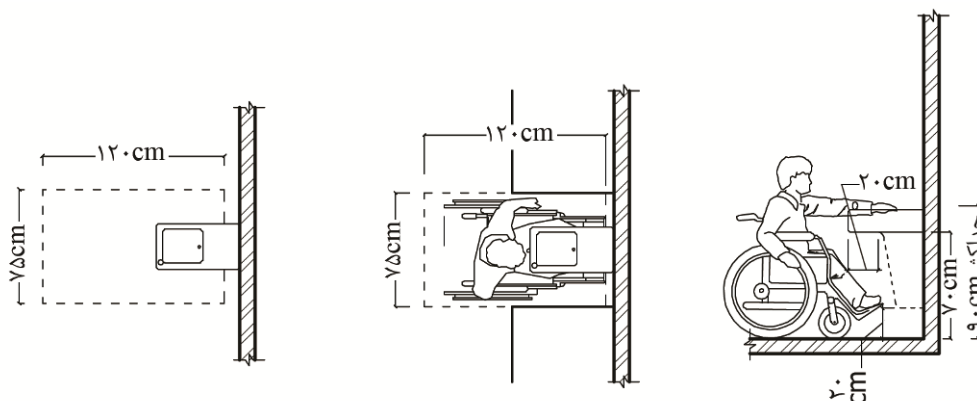


شکل شماره ۸۴: ابعاد و تجهیزات اتاق مادر و کودک

#### ۱۴-۱-۲- تجهیزات و مبلمان

##### - آبخوری و آب سردکن

- ۱-۱۴-۱-۲- لازم است کلیه آبخوری‌های نصب شده در ساختمان‌ها برای افراد معلول نیز قابل استفاده باشد.
- ۲-۱۴-۱-۲- آبخوری باید دارای فضای آزاد زانو به ارتفاع ۷۰ سانتیمتر از کف و عمق ۴۵ تا ۵۰ سانتیمتر باشد.
- ۳-۱۴-۱-۲- لازم است فضای آزاد به ابعاد  $۱۲۰ \times ۷۵$  سانتیمتر جلوی آبخوری برای حرکت صندلی چرخدار و استفاده به صورت موازی از آبخوری وجود داشته باشد.
- ۴-۱۴-۱-۲- حداکثر ارتفاع فواره از کف تمام شده باید ۹۰ سانتیمتر باشد (شکل شماره ۸۵).



شکل شماره ۸۵: ابعاد آبخوری و فضای آزاد جلوی آن در ساختمان‌های عمومی

##### - تلفن

- ۵-۱۴-۱-۲- ضروری است تلفن‌های مجهز به سیستم تقویت صدا، در بیمارستان‌ها، فضای سالن انتظار هتل‌ها، پایانه‌های مسافربری، زندان‌ها و سایر مکان‌های مشابه تعبیه گردند.



۲-۱۴-۱-۶- ابعاد و اندازه‌های تلفن عمومی تعبیه شده در ساختمان‌های عمومی با توجه به شرایط بند ۱-۷-۳-  
۳- باشد.

#### - نیمکت و میزکار

۲-۱۴-۱-۷- در صورتی که در ساختمانی، نیمکت، میز یا میزهای کار به صورت ثابت یا جاسازی شده پیش‌بینی شده باشد، حداقل ۵ درصد از فضاهای نیمکت‌ها، میزها یا میزهای کار یا حداقل یکی از آنها (هر کدام بیشتر باشد). باید مطابق شرایط زیر قابل دسترس افراد معلول باشد:

۲-۱۴-۱-۸- در صورتی که فضاهای نیمکت برای اشخاص با صندلی چرخدار جلو میزها یا سطوح کار پیش‌بینی شده باشد، حداقل باید ۷۰ سانتیمتر ارتفاع و ۷۵ سانتیمتر عرض و ۵۰ سانتیمتر عمق داشته باشد.

۲-۱۴-۱-۹- ارتفاع سطح میزها و سطوح کار باید بین ۷۰ تا ۸۵ سانتیمتر از کف یا زمین باشد.

#### ۲-۱-۱۵- علائم و مسیریابی

۲-۱۵-۱-۱- کلیه قسمت‌هایی از ساختمان‌های عمومی که برای استفاده ویژه افراد معلول طراحی و تجهیز گردیده‌اند باید به وسیله علائم بین‌المللی ویژه افراد معلول مشخص گردند.

۲-۱۵-۱-۲- علائم داخلی ساختمان باید در کنار و طرف قفل درها و در ارتفاع بین ۱۴۰ تا ۱۷۰ سانتیمتر از کف تمام شده نصب شوند.

۲-۱۵-۱-۳- به منظور هدایت افراد نیمه‌بینا به مکان‌های عمومی، لازم است با استفاده از چراغ‌ها و رنگ‌ها به علامت‌گذاری در طول مسیر پرداخت.

۲-۱۵-۱-۴- علائم و نوشته‌ها باید واضح بوده و فاقد انعکاس نور و در تضاد با زمینه خود باشند، مانند نوشته‌های روشن روی زمینه تاریک یا بالعکس.

۲-۱۵-۱-۵- در طراحی علائم باید محدودیت‌های افراد مبتلا به کوررنگی را نیز در نظر گرفت، مانند عدم استفاده از رنگهای قرمز و سبز در کنار یکدیگر.

۲-۱۵-۱-۶- توصیه می‌شود تابلوی راهنمای طبقات مجهز به خط بریل باشد.

#### ۲-۱-۱۶- نورپردازی

۲-۱۶-۱-۱- نورپردازی باید مسیریابی و ادراک شکل محیط را تسهیل کند.

۲-۱۶-۱-۲- عناصر ساختمان باید با روشنایی مناسب قابل تشخیص شوند.

۲-۱۶-۱-۳- نورپردازی فضای ورودی، راهروها و لابی با هدف آماده کردن افراد برای ورود از فضای خارج به داخل ساختمان و بالعکس ساختمان طراحی شوند.

۲-۱۶-۱-۴- زمان‌بندی نورپردازی‌های تایمردار باید به اندازه کافی باشد تا زمانی که مردم هنوز در مسیر شیب‌دار و یا پله‌ها هستند، خاموش نشود.

۲-۱۶-۱-۵- همه روشنایی‌ها، از جمله نور طبیعی، باید برای جلوگیری از تابش خیره‌کننده، قابل کنترل باشند.

#### ۲-۱-۱۷- کفسازی

۲-۱۷-۱-۱- پوشش کف باید سخت و مقاوم در برابر لغزش در هر دو شرایط خشک و مرطوب باشد.



۲-۱۷-۱-۲ - سطوح دیوار و کف باید ضد تابش خیره‌کننده باشند.

۲-۱۷-۱-۳ - از بازتاب گیج‌کننده ناشی از استفاده نامناسب از پرداخت‌های کف و دیوار و محل آینه‌ها و شیشه‌ها باید اجتناب شود.

۲-۱۷-۱-۴ - پوشش سطوح باید به همراه یک محیط آکوستیک به جهت‌یابی کمک کنند.

#### ۱۸-۱-۲ - کنترل‌های الکتریکی و مکانیکی

۲-۱۸-۱-۱ - کنترل‌های الکتریکی و مکانیکی باید در فاصله ۴۰ تا ۱۲۰ سانتیمتر از کف و حداقل ۴۰ سانتیمتر از گوشه دیوارها قرار گیرند.

۲-۱۸-۱-۲ - فضای آزاد کف به ابعاد  $70 \times 120$  سانتیمتر باید در مجاور کنترل‌های الکتریکی پیش‌بینی شود تا از روبرو به طور موازی برای شخص روی صندلی چرخدار قابل دسترس باشد.

۲-۱۸-۱-۳ - برای کمک به افراد با محدودیت‌های بینایی کنترل باید با زمینه تضاد رنگ داشته باشد. به‌تراست اطلاعات به صورت بریل نیز نوشته شود.

۲-۱۸-۱-۴ - برای کمک به عملکرد افرادی که دارای محدودیت‌های هماهنگی یا بینایی هستند کلیدهای برق و غیره باید در صفحات بزرگ قرار گیرند.

۲-۱۸-۱-۵ - کنترل در بازکن‌های برقی نباید در جایی قرارگیرد که هنگام باز شدن درب با صندلی چرخدار، عصا، وسایل کمک حرکتی و مانند آن برخورد داشته باشد.

۲-۱۸-۱-۶ - برای کمک به افرادی که محدودیت توانایی در دست یا بازوان دارند دستگیره‌ها باید به آسانی در دست گرفته شده و حرکت کند.

۲-۱۸-۱-۷ - لوله کشی به کار رفته برای توزیع سرویس آب گرم در ساختمان‌های مراقبتی و مسکونی باید در دیوارها پنهان و یا عایق بندی شوند.

#### ۱۹-۱-۲ - اعلام خطر

۲-۱۹-۱-۱ - نصب سیستم‌های هشداردهنده شنیداری و دیداری در کلیه ساختمان‌های عمومی الزامی است.

۲-۱۹-۱-۲ - هشدار دهنده لامسه‌ای باید شناخته شده و در محدوده یک ساختمان یکنواخت باشد.

۲-۱۹-۱-۳ - درهایی که به فضاهای خطرناک برای اشخاص نیمه‌بینا و نابینا باز می‌شوند (مانند درهای بارانداز، اتاق‌های تأسیسات حرارتی، انبارها و مشابه آنها). باید با اختلاف رنگ و نیز علائم حسی لامسه‌ای مشخص شوند.

۲-۱۹-۱-۴ - سیستم‌های هشداردهنده برای افرادی که دارای اختلالات شنوایی هستند، به خصوص در مناطق جدا شده (مانند حمام، اتاق جلسه). و مناطق پر سر و صدا باید به صورت نوردهی بصری طراحی شود.

۲-۱۹-۱-۵ - طراحی اتاق، سطح روشنایی و چیدمان مبلمان باید به گونه‌ای باشد تا اطمینان حاصل شود که این هشدارها قابل مشاهده اند.



## ۲-۲- ضوابط خاص کاربری‌ها

### ۱-۲-۲- استثنائات

۱-۱-۲-۲- بناها و تسهیلات با هر نوع کاربری، باید با این ضوابط انطباق داشته باشند. به استثنای موارد زیر:

- استثنائات کلی: دسترس‌پذیری اتاق‌های تعمیر و ماشین‌آلات آسانسورها، اتاق‌های تأسیسات مکانیکی، لوله‌کشی‌ها و کانال‌های سرویس، راه‌های تأسیسات زیرزمینی، قفسه‌های برق و تلفن، اتاق‌های عمومی تأسیسات و خدمات الزامی نیست.

- استثنائات ارتش: دسترس‌پذیری تسهیلات به شرح ذیل الزامی نبوده، اما با توجه به امکان تغییر کاربری در آینده قابل دسترس بودن آنها توصیه می‌شود.

الف- مسکونی افراد مجرد ارتشی، تسهیلات نگهداری و تعمیر هواپیما، وسایل نقلیه ارتشی، تسهیلاتی که فقط برای استفاده و اشتغال افراد نظامی با توانایی جسمی پیش‌بینی شده باشند.

ب- آن قسمت از تسهیلات مربوط به سربازان و دیگر کارهای نظامی و مشابه آنها که تنها برای استفاده افراد نظامی با توانایی جسمی طراحی و ساخته شده است، به جز قسمت‌هایی که استخدام افراد نظامی دارای محدودیت‌های جسمی - حرکتی را مجاز می‌داند و به جز قسمت‌هایی از ساختمان که مورد مراجعه و استفاده عموم باشند.

پ- مسکونی نظامیان: در مورد محل سکونت نظامیان، که در درجه اول برای نظامیان با توانایی جسمی و افراد خانواده آنهاست، حداقل ۵ درصد از کل خانه‌های ساخته شده باید برای افراد معلول جسمی - حرکتی قابل دسترس باشند.

۲-۱-۲-۲- محوطه‌ها و فضاهای عمومی مانند پیاده‌روها و ورودی‌های مشترک باید منطبق با بندهای دیگر ضوابط حاضر باشند.

### ۲-۲-۲- تصرف‌های تجمعی

۱-۲-۲-۲- کلیه فضاهای عمومی تصرف‌های تجمعی از جمله ورودی‌ها، راهروها و عناصر وابسته مانند سرویس‌های بهداشتی و پارکینگ‌ها باید طبق شرایط بندهای مربوطه در این ضوابط قابل دسترس باشند.

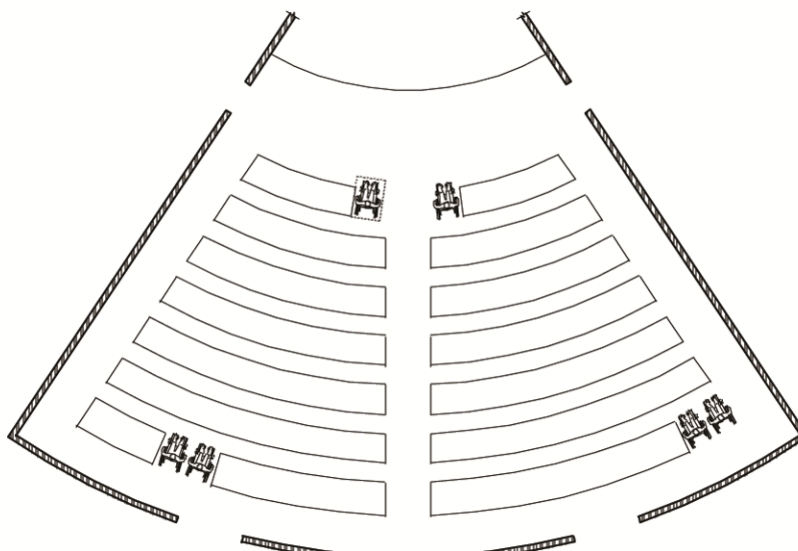
۲-۲-۲-۲- تعداد محل پیش‌بینی شده برای صندلی چرخدار در مکان‌های تجمع مانند سینماها و سالن‌های اجتماعات باید با جدول شماره ۲ مطابقت داشته باشد.

۳-۲-۲-۲- محل‌های صندلی چرخدار باید هم‌ردیف و پیوسته به صندلی‌های ثابت و در تمام سطوح صندلی‌های ثابت پخش شده باشد. این محل‌ها باید به یک راه قابل دسترس که به عنوان راه خروج اضطراری نیز هست، متصل باشند و باید در موقعیت زاویه دید برابر با دید قسمت‌های دیگر قرار گیرد (شکل شماره ۸۶).

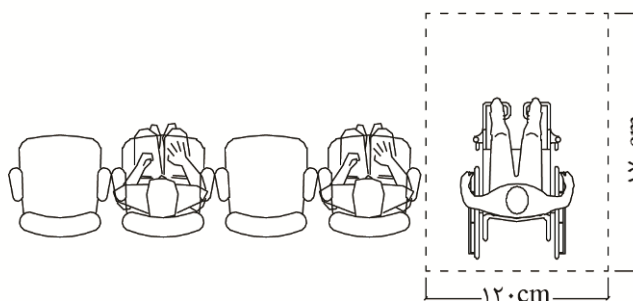
۴-۲-۲-۲- ابعاد محل استقرار صندلی چرخدار باید  $۱۷۰ \times ۱۲۰$  سانتیمتر باشد (شکل شماره ۸۷).

جدول شماره ۳: تعداد محل‌های مورد نیاز برای صندلی چرخدار در مکان‌های تجمع

ظرفیت صندلی و محوطه تجمع	تعداد لازم محل برای صندلی چرخدار
۷۵ تا ۵۰	۳
۱۰۰ تا ۷۶	۴
۱۵۰ تا ۱۰۱	۵
۲۰۰ تا ۱۵۱	۶
۳۰۰ تا ۲۰۱	۷
۴۰۰ تا ۳۰۱	۸
۵۰۰ تا ۴۰۱	۹
۱۰۰۰ تا ۵۰۱	۲٪ از کل
بیشتر از ۱۰۰۰	۲ درصد، به اضافه ۱ برای هر ۱۰۰ نفر ظرفیت بیشتر از ۱۰۰۰ نفر



شکل شماره ۸۶: توزیع محل استقرار صندلی چرخدار در مکان‌های تجمعی

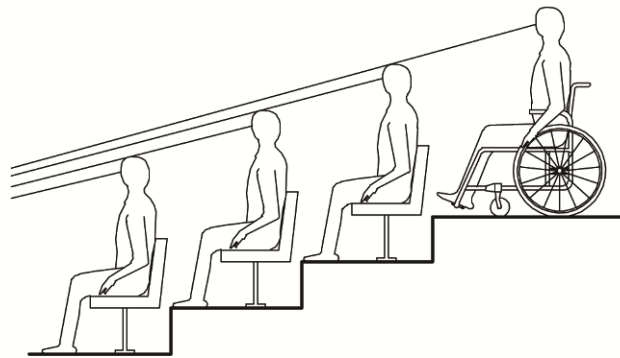


شکل شماره ۸۷: ابعاد فضای صندلی چرخدار در محل تجمع

۲-۲-۲-۵- استقرار محل‌های دید قابل دسترس به صورت مجزا، در مکان‌های با شیب بیش از ۵۰ درصد، با شرط حفظ خطوط دید مجاز است. استقرار محل‌های دید قابل دسترس به صورت مجزا در مکان‌های هم‌تراز نظیر بالکن‌ها و یا طبقاتی که راه خروج اضطراری قابل دسترس دارند، مجاز است (شکل شماره ۸۸).



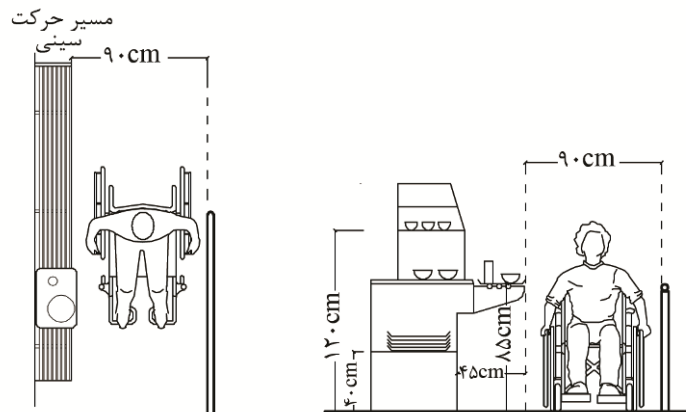
- ۶-۲-۲-۲- زمین یا کف در محل‌های صندلی چرخدار باید هموار، محکم، ثابت و غیرلغزنده باشد.
- ۷-۲-۲-۲- یک مسیر و راه قابل دسترس بایستی محل‌های استقرار صندلی چرخدار داخل سالن و منطقه را به دیگر قسمت‌های آمفی تئاتر و مناطق نمایش از جمله صحنه تئاتر، اتاق‌های تعویض لباس و سایر مناطقی که توسط بازیگران مورد استفاده قرار می‌گیرد متصل و مرتبط نماید.
- ۸-۲-۲-۲- لبه‌های باز جایگاه یا سن، بایستی با لبه‌ای به ارتفاع حداقل ۱۰ سانتیمتر محافظت شود، به طوری که از سقوط احتمالی جلوگیری شود.
- ۹-۲-۲-۲- در صورتی که گوشه برای صندلی‌های ثابت پیش‌بینی شده باشد، این صندلی‌ها باید در فاصله دید ۱۵ متر از صحنه یا محدوده نمایش قرار داده شوند.



شکل شماره ۸۸: حفظ خط دید از بالای سر تماشاچیان

### ۳-۲-۲- رستوران و چایخانه

- ۱-۳-۲-۲- کلیه فضاهای عمومی رستوران و چایخانه از جمله ورودی‌ها، سرویس‌های بهداشتی و پارکینگ‌ها باید طبق شرایط بندهای مربوطه در این ضوابط قابل دسترس باشند.
- ۲-۳-۲-۲- حداقل ۵ درصد از سطوح غذاخوری یا حداقل یکی از آنها (هر کدام بیشتر باشد). در رستوران‌ها یا چایخانه‌ها باید برای افراد معلول دسترس‌پذیر باشند.
- ۳-۳-۲-۲- عرض آزاد برای گذر صندلی چرخدار بین میزها و در صف دریافت غذا باید حداقل ۹۰ سانتیمتر باشد.
- ۴-۳-۲-۲- در سلف سرویس‌ها، پیشخان مسیر حرکت سینی‌ها نباید بیش از ۸۵ سانتیمتر از کف تمام شده ارتفاع داشته باشد.
- ۵-۳-۲-۲- قفسه‌های سلف سرویس و لوازم مورد نیاز برای صرف غذا از جمله ظروف، قاشق و چنگال غذا، ادویه‌جات و نوشیدنی‌ها باید در ارتفاع حداقل ۴۰ سانتیمتر و حداکثر ۱۲۰ سانتیمتر بالای کف تمام شده و دسترس‌پذیر برای افراد با صندلی چرخدار قرار گیرند.
- ۶-۳-۲-۲- پیشخان در قسمت سلف سرویس باید دارای فضای آزاد برای زانو به عمق حداقل ۴۵ سانتیمتر باشد.



شکل شماره ۸۹: ابعاد مسیر عبور و پیشخان در رستوران

#### ۲-۲-۴- هتل‌ها

۲-۲-۴-۱- کلیه فضاهای عمومی هتل‌ها از جمله ورودی‌ها، فضای پذیرش، سرویس‌های بهداشتی و پارکینگ‌ها باید طبق شرایط بندهای مربوطه در این ضوابط قابل دسترس باشند.

۲-۲-۴-۲- کلیه هتل‌ها تا ظرفیت ۲۵ اتاق، باید یک اتاق قابل دسترس با سرویس‌های بهداشتی و لوازم مناسب برای افراد معلول داشته باشند. به ازای هر ۲۵ اتاق اضافه، پیش‌بینی یک اتاق مناسب دیگر برای افراد معلول ضروری است.

۲-۲-۴-۳- کلیه مسافرخانه‌ها و مهمانسراها تا ظرفیت ۳۰ تخت باید یک تخت و یک سرویس بهداشتی مناسب برای استفاده افراد معلول داشته باشند. به ازای هر ۳۰ تخت دیگر، یک تخت با سرویس بهداشتی مناسب برای افراد معلول اضافه شود.

۲-۲-۴-۴- اتاق‌های قابل دسترس در هتل و مهمانسراها باید در طبقات نزدیکتر به همکف و در نزدیکی آسانسور قرار گیرند.

۲-۲-۴-۵- اتاق‌هایی که برای کاربران صندلی چرخ دار، قابل دسترس هستند باید برای دو تخت خواب طراحی شوند.

#### ۲-۲-۵- مراکز بهداشتی، درمانی و آسایشگاهی

۲-۲-۵-۱- کلیه فضاهای عمومی مراکز درمانی از جمله ورودی‌ها، محوطه، راهروها، سرویس‌های بهداشتی، پارکینگ‌ها و امکانات و تسهیلات تجاری، خدماتی و اداری باید طبق شرایط بندهای مربوطه در این ضوابط قابل دسترس باشند.

۲-۲-۵-۲- حداقل یک ورودی قابل دسترس در جلو ساختمان طراحی شود.

۲-۲-۵-۳- ورودی باید در جوار یا در امتداد فضای سوار شدن مسافر به خودرو، با حداقل عرض ۱۵۰ سانتیمتر و حداقل طول ۶ متر در نظر گرفته شود.

۲-۲-۵-۴- تمامی فضاهای تردد و حمل بیمار، دسترسی‌ها و راه‌های خروجی باید قابل دسترس باشند. در کاربری‌های بهداشتی و درمانی مسیرهای تردد به عرض ۱۱۰ سانتیمتر پیشنهاد می‌شود.

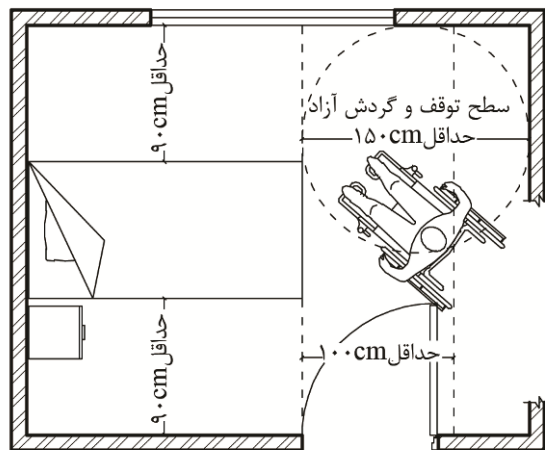
۲-۲-۵-۵- حداقل ۱۰ درصد از اتاق‌های بستری و سرویس‌های بهداشتی باید برای افراد دارای معلولیت دسترس پذیر باشند.



۶-۵-۲-۲- تمامی فضاهای اماکن توانبخشی باید برای افراد دارای معلولیت دسترس‌پذیر باشند.

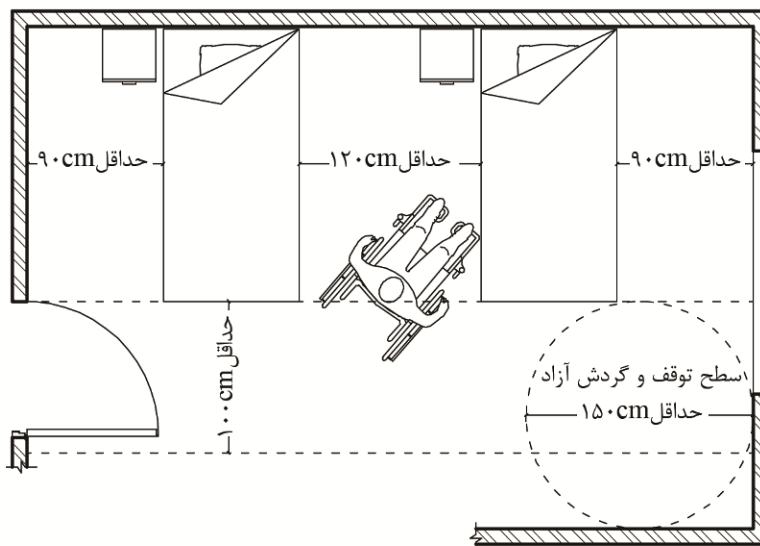
۷-۵-۲-۲- هر اتاق باید فضای آزاد به قطر ۱۵۰ سانتیمتر برای گردش ۱۸۰ درجه صندلی چرخدار را داشته باشد.

۸-۵-۲-۲- هر اتاق یک نفره باید حداقل فضای آزاد به عرض ۹۰ سانتیمتر در دو طرف تختخواب و ۱۰۰ سانتیمتر بین پای تختخواب تا دیوارها داشته باشد (شکل شماره ۹۰).



شکل شماره ۹۰: فضای آزاد در اتاق یک نفره بستری

۹-۵-۲-۲- در هر اتاق با دو یا چند تختخواب باید فضاهای آزاد به اندازه حداقل ۱۰۰ سانتیمتر (ترجیحاً ۱۳۰ سانتیمتر). حد فاصل پایین تختخواب با دیوار مقابل، حداقل ۹۰ سانتیمتر حد فاصل لبه کناری تختخواب با دیوار مجاور و حداقل ۱۲۰ سانتیمتر بین دو تختخواب تأمین گردد (شکل شماره ۹۱).



شکل شماره ۹۱: فضای آزاد در اتاق دو یا چند نفره بستری

۱۰-۵-۲-۲- لازم است برای هر اتاق بستری و یا خواب یک سرویس بهداشتی قابل دسترس با توجه به شرایط بند ۱۲-۱-۲- پیش‌بینی شود.





۲-۲-۵-۱۱- حداقل ۱۰ درصد از فضای توقف خودرو در پارکینگ مراکز درمانی باید با توجه به شرایط بند ۱-۲-۵ قابل دسترس باشند.

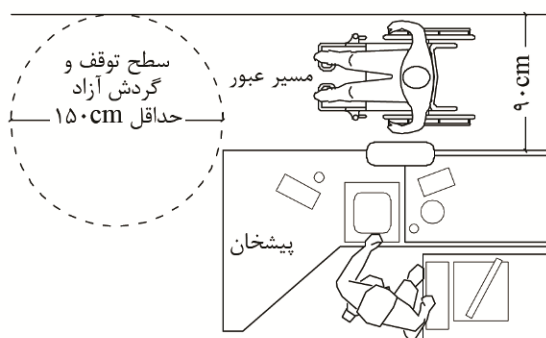
### ۲-۲-۶- مراکز تجاری

۲-۲-۶-۱- کلیه فضاهای عمومی مراکز تجاری از جمله ورودی‌ها، سرویس‌های بهداشتی و پارکینگ‌ها باید طبق شرایط بندهای مربوطه در این ضوابط قابل دسترس باشند.

۲-۲-۶-۲- در محلی که پیشخان مورداستفاده برای خرید و فروش اشیاء و همچنین پخش اجناس به مراجعان بیشتر از ۹۰ سانتیمتر ارتفاع داشته باشد، بخشی از پیشخان اصلی باید با حداکثر ارتفاع بین ۷۰ تا ۸۵ سانتیمتر بالاتر از کف تمام شده در نظر گرفته شود.

۲-۲-۶-۳- فضای عبوری در فروشگاه‌ها باید قابل دسترس بوده، حداقل عرض این مسیر در تمام طول آن باید ۹۰ سانتیمتر و ارتفاع پیشخان مجاور از کف تمام شده نباید در طول مسیر از ۸۵ سانتیمتر بیشتر باشد. در کاربری‌های تجاری مسیرهای تردد به عرض ۱۱۰ سانتیمتر پیشنهاد می‌شود.

۲-۲-۶-۴- در فروشگاه‌ها باید حداقل یک مسیر پرداخت دسترس‌پذیر به عرض حداقل ۹۰ سانتیمتر با فضای آزاد برای توقف و گردش به قطر ۱۵۰ سانتیمتر پیش‌بینی شود.



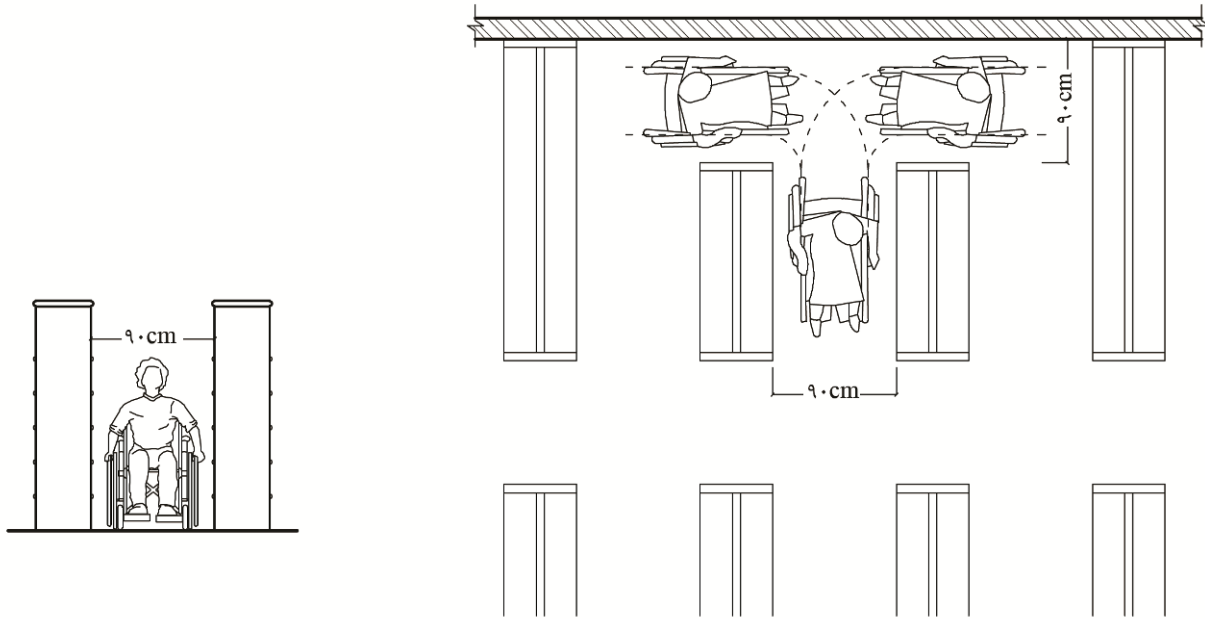
شکل شماره ۹۲: مسیر عبور و توقف جلوی پیشخان فروشگاه

### ۲-۲-۷- کتابخانه

۲-۲-۷-۱- کلیه فضاهای عمومی کتابخانه از جمله ورودی‌ها، سرویس‌های بهداشتی و پارکینگ‌ها باید طبق شرایط بندهای مربوطه در این ضوابط قابل دسترس باشند.

۲-۲-۷-۲- حداقل ۵ درصد یا حداقل یکی (هر کدام بیشتر باشد) از هر عنصر نیمکت ثابت، میزها یا محل‌های مطالعه و همچنین فضای آزاد بین میزها باید قابل دسترس باشند.

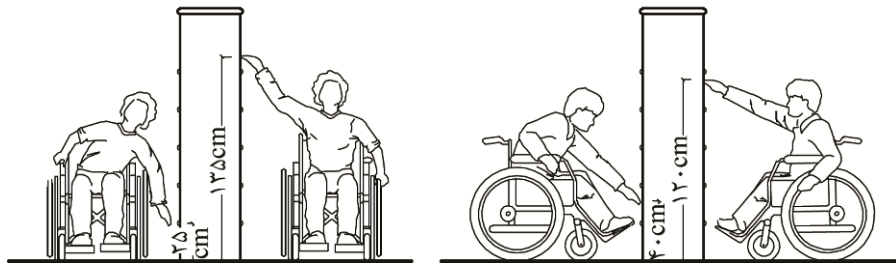
۲-۲-۷-۳- حداقل فضای آزاد مسیر بین ردیف‌ها، در محل برگه‌دان، قفسه مجلات، یا قفسه کتاب‌های مرجع باید ۹۰ سانتیمتر باشد. مسیرهای تردد در کتابخانه با عرض ۱۱۰ سانتیمتر پیشنهاد می‌شود (شکل شماره ۹۳).



شکل شماره ۹۳: حداقل عرض آزاد مسیر بین ردیف‌های کتابخانه

۲-۲-۷-۴- ارتفاع قابل دسترس از روبرو باید بین ۴۰ تا ۱۲۰ سانتیمتر، و از پهلو باید بین ۱۵ تا ۱۳۵ سانتیمتر از کف تمام شده باشد (شکل شماره ۹۴).

۲-۲-۷-۵- در کتابخانه‌هایی که حجم زیاد کتاب‌ها اجازه تقسیم آنها را در قفسه‌هایی با مشخصات فوق نمی‌دهد، استفاده از قفسه‌هایی با ارتفاع بیشتر برای نگهداری کتاب مجاز است.



شکل شماره ۹۴: اندازه‌های مناسب برای دستیابی به قفسه‌ها از پهلو و مقابل

۲-۲-۷-۶- بخش قرائت باید برای مجهز به فضای لازم برای افراد با محدودیت بینایی که به کمک دیگران قرائت می‌کنند باشد.

۲-۲-۷-۷- در کتابخانه‌های عمومی دارای منابع اطلاعاتی ویژه نابینایان و کم‌بینایان (شامل منابع چاپی، شنیداری، دیجیتالی و...) فضا و امکانات ویژه برای استفاده از این منابع پیش‌بینی شود.

## ۲-۲-۸- اماکن ورزشی

۲-۲-۸-۱- کلیه فضاهای عمومی اماکن ورزشی از جمله ورودی‌ها، راهروها، تسهیلات خدماتی، سرویس‌های بهداشتی و پارکینگ‌ها باید طبق شرایط بندهای مربوطه در این ضوابط قابل دسترس باشند.

۲-۸-۲-۲ در سکوها و در مجاورت صندلی‌ها فضای آزاد به ابعاد  $۱۷۰ \times ۱۲۰$  سانتیمتر جهت استقرار افراد با صندلی چرخدار در نظر گرفته شود.

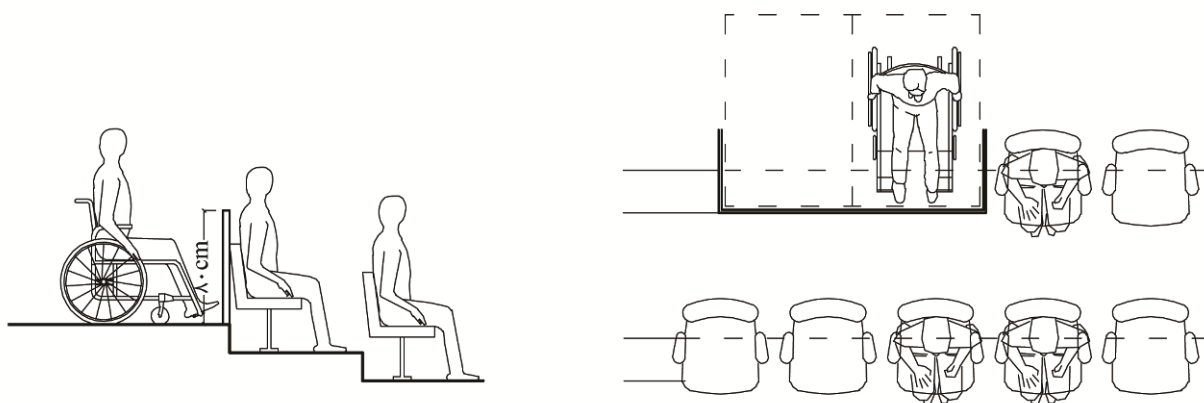
۳-۸-۲-۲ محل استقرار معلولین باید دسترس‌پذیر باشد. در صورت لزوم باید آسانسور، رمپ یا بالابر برای جابجایی آنها به تراز مورد نظر وجود داشته باشد.

۴-۸-۲-۲ در تمامی اماکن ورزشی، محل ویژه تماشاگران با صندلی چرخدار باید به طور واضح مشخص گردد و به هیچ وجه از طرف دیگران تصرف نگردد.

۵-۸-۲-۲ محل استقرار صندلی چرخدار باید در نزدیکی ورودی‌های اصلی و خروجی‌های اضطراری قرار داشته و با سطوح دیگر مستقیماً اتصال داشته باشد.

۶-۸-۲-۲ محل‌های ویژه صندلی چرخدار باید در کنار یکدیگر و در ردیف‌های اول یا آخر صفوف تماشاگران قرار داشته باشند.

۷-۸-۲-۲ محل استقرار صندلی چرخدار باید از هر جهت با نرده‌های افقی، تا ارتفاع ۸۰ سانتیمتر از سطح زمین، احاطه شود تا از خطر ورود و برخورد احتمالی دیگران در داخل محوطه و بالعکس، جلوگیری به عمل آید.



شکل شماره ۹۵: محل استقرار صندلی چرخدار در اماکن ورزشی

۸-۸-۲-۲ توصیه می‌گردد در سالن‌ها، میدان‌ها و استادیوم‌های ورزشی تعدادی از صندلی‌ها را به صورت متحرک در نظر گرفت تا در صورت لزوم بتوان آنها را جابجا کرده محل مناسب صندلی چرخدار را به وجود آورد. در این صورت، صندلی‌های متحرک، در ردیف‌های کناری و نزدیک راهروهای جانبی یا میانی سالن ورزشی قرار داده شوند.

۹-۸-۲-۲ رختکن و دوش‌ها باید در کنار هم و در مجاورت زمین بازی، استخر و یا سالن ورزشی و هم‌سطح با آن ساخته شوند.

۱۰-۸-۲-۲ در نظر گرفتن فضای آزاد به قطر حداقل ۱۵۰ سانتیمتر برای چرخش صندلی‌های چرخدار، در رختکن‌ها ضروری است.

۱۱-۸-۲-۲ دوش‌ها بایستی به تعداد کافی فراهم باشد و معلولی که بر روی صندلی چرخدار نشسته است یا فرد نابینا، باید بتواند به آسانی و بدون کمک دیگران، لباس‌های خود را بیرون آورده، در داخل کمد لباس قرار دهد و لباس حمام خود را بپوشد.

۱۲-۸-۲-۲ سطوح کف فضاهای بهداشتی و رختکن باید ضدلغزش باشند.



۲-۲-۸-۱۳- آویزها، نیمکت ها، دستگیره‌های قفسه و وسایل دیگر باید رنگ و تضاد خوبی نسبت به پس زمینه-شان داشته باشند.

۲-۲-۸-۱۴- دستگیره رخت‌آویز و کمد لباس، باید در فاصله ۱۲۰ تا ۱۵۰ سانتیمتر از سطح زمین قرار داده شوند.

۲-۲-۸-۱۵- در نظر گرفتن میله دستگرد با طول حداقل ۹۰ سانتیمتر و در ارتفاع ۷۰-۸۰ سانتیمتر از کف در دیواره‌های اطراف رختکن طبق شرایط بند ۲-۱-۱۱- ضروری است.

۲-۲-۸-۱۶- رختکن خصوصی ویژه افراد دارای معلولیت باید به ابعاد حداقل ۲۲۰×۱۸۰ سانتیمتر، دارای آویز حوله در ارتفاع ۸۰ سانتیمتر و میله دستگرد افقی در ارتفاع ۸۰ سانتیمتر از سطح زمین باشد. زنگ اعلام خطر برای درخواست کمک در ارتفاع ۹۰ سانتیمتر در نظر گرفته شود.

۲-۲-۸-۱۷- در داخل محوطه رختکن عمومی بایستی نیمکت چوبی به طول ۱۲۰ سانتیمتر، عرض ۲۰ تا ۴۰ سانتیمتر و ارتفاع ۵۰ سانتیمتر در نظر گرفته شود تا معلولینی که در هنگام تعویض لباس نیاز به کمک دارند، بتوانند از آن استفاده کنند. در فاصله یک سوم از طول تخت، باید میله دستگرد کمکی برای انتقال از صندلی چرخدار بر روی تخت نصب شود.

#### ۲-۲-۹- مراکز مذهبی و مساجد

۲-۲-۹-۱- کلیه فضاهای عمومی در مساجد و مراکز مذهبی از جمله ورودی، صحن و شبستان، سرویس‌های بهداشتی و پارکینگ‌ها باید طبق شرایط بندهای مربوطه در این ضوابط قابل دسترس باشند.

۲-۲-۹-۲- ارتفاع پیشخان کفشداری و کمد های دسترس‌پذیر برای افراد با صندلی چرخدار باید در محدوده ۴۰ تا ۱۲۰ سانتیمتر از کف تمام شده باشد.

۲-۲-۹-۳- برای حفظ حرمت فضاهای مذهبی، پوشش کف بهتر است از جنس موکت یا فرش با پرزهای کوتاه و تثبیت شده باشد.

۲-۲-۹-۴- چیدمان وسایل موجود در فضا نباید مانعی برای تردد برای افراد با صندلی چرخدار یا دیگر وسایل کمک‌حرکتی باشد.

۲-۲-۹-۵- فضای گردش به قطر ۱۵۰ سانتیمتر در ورودی و محل نماز گزاردن افراد دارای معلولیت در نظر گرفته شود.

۲-۲-۹-۶- در نمازخانه‌ها لازم است میزهایی برای نماز خواندن افراد با محدودیت حرکتی در نظر گرفته شود.

#### ۲-۲-۱۰- مراکز فرهنگی

۲-۲-۱۰-۱- کلیه فضاهای عمومی مراکز فرهنگی از جمله ورودی‌ها، راهروها، امکانات و تسهیلات تجاری، خدماتی و اداری و عناصر وابسته مانند سرویس‌های بهداشتی و پارکینگ‌ها باید طبق شرایط بندهای مربوطه در این ضوابط قابل دسترس باشند.

۲-۲-۱۰-۲- باجه فروش بلیت فاقد اختلاف ارتفاع با کف طبقه یا خیابان باشد.

۲-۲-۱۰-۳- سطح پیشخان باجه فروش بلیط باجه فاقد تیزی و سطوح برنده باشد.

۲-۲-۱۰-۴- ارتفاع پیشخان از سطح زمین ۷۰ سانتیمتر باشد.



۲-۲-۱۰-۵- چیدمان مبلمان اداری و آموزشی در اتاقها باید به گونه‌ای باشد که امکان تردد صندلی چرخدار در میان آنها به آسانی فراهم شود.

۲-۲-۱۰-۶- در نمازخانه‌ها لازم است میزهایی برای نماز خواندن افراد با محدودیت‌های حرکتی در نظر گرفته شود.

۲-۲-۱۰-۷- افراد دارای معلولیت‌های مختلف باید بتوانند به تمام نمایشگاه‌های دائمی یا موقت دسترسی پیدا کرده، از آن لذت ببرند و درک کنند.

۲-۲-۱۰-۸- فضاهای نمایشگاهی باید به طور کامل برای افرادی که از وسایل کمک حرکتی استفاده می‌کنند، قابل دسترس باشند. فضای آزاد عبور و گردش در نمایشگاه‌ها یا مناطق مطالعه باید حداقل ۱۰۰ سانتیمتر باشد.

۲-۲-۱۰-۹- اقلام نمایشگاه باید به گونه‌ای نصب شوند تا فردی که از صندلی چرخدار استفاده می‌کند، بتواند به راحتی از موقعیت نشسته به آنها نگاه کند. این اقلام باید در ارتفاع حداکثر ۹۰ سانتیمتر قرار داده شوند.

۲-۲-۱۰-۱۰- در جایی که نیاز است (آثار به صورت افقی نمایش داده شده‌اند یا برای نزدیک شدن به صفحه کتاب یا دیدن یک شیء کوچک). باید فضای آزاد زانو در ارتفاع ۷۰ سانتیمتر برای دستیابی مستقیم فرد وجود داشته باشد

۲-۲-۱۰-۱۱- برای افراد دارای محدودیت‌های دیداری، باید اطلاعات نمایشگاه و آثار به صورت لمسی، متن بزرگ چاپی یا به صورت صوتی باید در دسترس باشند.

۲-۲-۱۰-۱۲- روشنایی در مناطق نمایشگاهی باید در مکان‌های کلیدی برای لذت بردن از نمایشگاه توسط افرادی که دارای محدودیت‌های بصری هستند افزایش یابد.

۲-۲-۱۰-۱۳- روشنایی در فضاهای نمایشگاهی باید به گونه‌ای طراحی شود تا انعکاس و بازتابش نور را تا حد امکان کاهش دهد.

#### ۲-۲-۱۱- پایانه‌های حمل و نقل

۲-۲-۱۱-۱- کلیه فضاهای عمومی پایانه‌ها از جمله ورودی‌ها، راهروها، امکانات و تسهیلات تجاری، خدماتی و اداری و عناصر وابسته مانند سرویس‌های بهداشتی، تلفن‌ها و پارکینگ‌ها باید طبق شرایط بندهای مربوطه در این ضوابط قابل دسترس باشند.

۲-۲-۱۱-۲- مسیرهای بین پارکینگ‌های اختصاصی و ترمینال باید بدون جدول، عاری از هرگونه مانع و به نحوی باشد که افراد معلول مجبور نباشند از پشت خودروهای پارک شده عبور کنند.

۲-۲-۱۱-۳- محل استقرار پارکینگ‌ها باید تا حد امکان نزدیک به ترمینال مسافری باشد تا فاصله پیاده‌روی به حداقل برسد.

۲-۲-۱۱-۴- با توجه به حجم بالای رفت و آمد در پایانه‌ها استفاده از درهای خودکار با ابعاد مناسب و با قابلیت بالا برای خروج اضطراری، توصیه می‌شود.

۲-۲-۱۱-۵- پارکومترها، پنجره گیشه‌ها، ماشین‌های صدور بلیت و کلیه وسایل مشابه باید در محدوده قابل دسترس برای معلولین جسمی-حرکتی قرار داشته باشند.



۶-۱۱-۲-۲- مسیره‌های حرکتی برای افراد معلول، شامل ورودی‌ها و راه‌های قابل دسترس، باید حتی‌الامکان با مسیر رفت و آمد سایر مسافران یکی باشد. در مکان‌هایی که مسیرهای حرکتی متفاوت است، باید نسبت به نصب علایم و تابلوهای راهنما و همچنین نشانگرهای لمسی اقدامات لازم انجام شود.

۷-۱۱-۲-۲- کلیه مسیرهای حرکتی در ترمینال از جمله راهروها، رمپ‌ها، پیاده‌روهای متحرک، آسانسورها و سایر وسایل رفت و آمد افقی یا عمودی باید در نزدیک‌ترین فاصله ممکن، مکان‌یابی و طراحی شوند تا افراد معلول به آسانی و با پیمودن حداقل مسیر پیاده‌روی از آن استفاده کنند.

۸-۱۱-۲-۲- بهره‌گیری از پیاده‌روی متحرک (نوار نقاله افقی و یا شیب‌دار) برای فواصل پیاده‌روی طولانی (بیش از ۲۰۰ متر). توصیه می‌شود.

۹-۱۱-۲-۲- محوطه‌های اطلاع‌رسانی، فروش و کنترل بلیت و بار، باید طوری طراحی شوند تا افراد معلول و کم‌توان بتوانند به سهولت و در اسرع وقت عملیات مورد نیاز خود در این بخش را انجام دهند.

۱۰-۱۱-۲-۲- محوطه کنترل باید طوری جانمایی شود که فواصل پیاده‌روی برای معلولین و سالمندان، فاصله حمل بار تا نقطه کنترل و همچنین طول صف‌ها به حداقل ممکن برسد.

۱۱-۱۱-۲-۲- پیشنهاد می‌شود در کلیه پیشخان‌ها از وسایل کمک شنوایی استفاده شود. در نقاطی که از وسایل کمک شنوایی استفاده می‌شود، نصب علایم لازم برای شناساندن آن نقاط به افراد معلول الزامی است.

۱۲-۱۱-۲-۲- سیستم اطلاع‌رسانی در پایانه‌ها علاوه بر سیستم‌های گفتاری، باید اطلاعات را برای افراد ناشنوا یا نیمه‌شنوا، به صورت نوشتاری و تصویری به نمایش بگذارد.

۱۳-۱۱-۲-۲- تمامی بخش‌های ترمینال باید با علایم ویژه برای معلولین مشخص و تعریف شوند تا امکان دسترسی به نقاط مختلف و انجام کلیه امور لازم جهت سفر را برای آنان تسهیل کند.

#### ۱۲-۲-۲- ساختمان‌های آموزشی

۱-۱۲-۲-۲- کلیه فضاهای عمومی و مشترک مراکز آموزشی از جمله ورودی‌ها، راهروها، امکانات و تسهیلات جانبی، خدماتی و اداری و عناصر وابسته مانند سرویس‌های بهداشتی، تلفن‌ها و پارکینگ‌ها باید طبق شرایط بندهای مربوطه در این ضوابط قابل دسترس باشند.

۲-۱۲-۲-۲- در چیدمان صندلی‌های سالن‌های کنفرانس یا کلاس‌های پله‌ای باید دسترسی افراد با صندلی چرخدار رعایت شود.

۳-۱۲-۲-۲- حداقل یک سرویس بهداشتی دسترس‌پذیر برای هر دو جنس در هر ساختمان به غیر از خوابگاه‌های دانشجویی باید وجود داشته باشد.

۴-۱۲-۲-۲- دانشکده‌های تربیت بدنی، پلیس، نظامی و دیگر رشته‌هایی که نیاز به توانایی کامل فیزیکی دارند لازم نیست که برای افراد معلول دسترس‌پذیر باشند. با این حال باید اقدامات لازم برای استفاده کارکنان معلول در نظر گرفته شود.

۵-۱۲-۲-۲- تعداد طبقات مدارس برای دوره‌های ابتدایی و راهنمایی حتی‌الامکان دو طبقه و در صورت ضرورت حداکثر سه طبقه و برای دبیرستان‌ها و هنرستان‌های فنی و حرفه‌ای و کار و دانش حداکثر چهار طبقه مجاز است.

۶-۱۲-۲-۲- طراحی فضای مدرسه و نقشه طبقات باید خوانا باشد تا دانش‌آموزان بتوانند به راحتی موقعیت خویش را شناسایی کنند.



- ۷-۱۲-۲-۲- پیاده‌روی همجوار با ورودی مدرسه باید از عرض کافی برخوردار باشد تا دانش‌آموزان پس از خروج از مدرسه، مجبور به استفاده از سواره‌رو به جای پیاده‌رو نباشند.
- ۸-۱۲-۲-۲- حداقل عرض بازشوهای ورودی ساختمان ۱۶۰ سانتی‌متر است. عرض ورودی اصلی مدرسه باید حداقل ۶ متر باشد تا سبب ایجاد تراکم و ازدحام نگردد.
- ۹-۱۲-۲-۲- حتی‌الامکان مسیر عبوری از ساختمان مدارس تا سرویس‌های بهداشتی سرپوشیده شود.
- ۱۰-۱۲-۲-۲- در محوطه و فضای باز مدرسه نباید هیچ نوع مانعی وجود داشته باشد.
- ۱۱-۱۲-۲-۲- راهروها باید به اندازه کافی عریض باشند، به گونه‌ای که در مواقع اضطراری امکان عبور جمعی را میسر سازد. عرض راهروها بایستی حداقل ۲۴۰ سانتی‌متر باشد. حداقل عرض راهرو برای مدارس که در دو سمت راهرو دارای کلاس هستند ۳ متر است. حداقل عرض راهرو در قسمت‌های اداری ۱/۵ متر است. عرض مسیرهای منتهی به سالن‌ها باید حداقل ۳ متر و در جاهایی که تردد زیاد است باید بیشتر باشد.
- ۱۲-۱۲-۲-۲- راهروها باید دارای تابلوهای راهنما و اطلاع‌رسانی باشند. استفاده از علائم تصویری در تابلوهای راهنما بسیار مفیدتر از علائم نوشتاری است.
- ۱۳-۱۲-۲-۲- راهروهای ارتباطی ساختمان‌هایی که در فضای آزاد قرار گرفته‌اند باید سرپوشیده باشند.
- ۱۴-۱۲-۲-۲- تجهیزاتی مانند آبخوری‌ها نباید در مسیرهای پرتردد قرار گیرند تا امکان برخورد دانش‌آموزان با آنها کاهش یابد. بهتر است این تجهیزات در فرورفتگی داخل دیوارها قرار گیرند تا کمتر خطر ساز باشند.
- ۱۵-۱۲-۲-۲- با استفاده از تغییر رنگ در کف، پاخور، یا کف‌سازی سطح منتهی به پله باید توجه دانش‌آموزان را به استقرار پله‌ها جلب نمود.
- ۱۶-۱۲-۲-۲- جهت بازشوی درهای فضاهای آموزشی باید به طرف خارج باشد.
- ۱۷-۱۲-۲-۲- در مدارس باید حتی‌المقدور از کاربرد درهای شیشه‌ای اجتناب نمود.
- ۱۸-۱۲-۲-۲- در چیدمان و اندازه‌های ابعادی کلاس‌ها باید قابلیت دسترسی دانش‌آموزان دارای معلولیت در نظر گرفته شود. فاصله بین ردیف‌های میز و نیمکت در کلاس برای عبور راحت صندلی چرخدار باید ۸۰ سانتی‌متر باشد.
- ۱۹-۱۲-۲-۲- برای قرار گرفتن صندلی چرخدار در کلاس باید فضایی خالی (بدون نیمکت). به ابعاد ۱۴۰×۹۰ سانتی‌متر در نظر گرفته شود.
- ۲۰-۱۲-۲-۲- حداقل یک واحد سرویس بهداشتی برای افراد دارای معلولیت براساس ضوابط در طبقه همکف و در مجاورت سرویس‌های بهداشتی کادر آموزشی احداث گردد. حداقل ابعاد این توالت باید ۱۷۰×۱۵۰ سانتی‌متر در نظر گرفته شود.
- ۲۱-۱۲-۲-۲- حداکثر ارتفاع دستشویی برای کودکان معلول باید در مدارس ابتدایی ۶۵ سانتی‌متر از کف و برای مدرسه راهنمایی ۷۰ سانتی‌متر و برای مدارس متوسطه ۷۵ سانتی‌متر از کف باشد.

## ۱۳-۲-۲- بوستان‌ها و زمین بازی

- ۱-۱۳-۲-۲- کلیه فضاهای عمومی بوستان‌ها و زمین‌های بازی از جمله ورودی‌ها، مسیر عبور، امکانات و تسهیلات جانبی خدماتی و عناصر وابسته مانند غرفه‌های تجاری، سرویس‌های بهداشتی، تلفن‌ها و پارکینگ‌ها باید طبق شرایط بندهای مربوطه در این ضوابط قابل دسترس باشند.
- ۲-۱۳-۲-۲- ورودی اصلی بوستان‌ها و زمین‌های بازی باید برای استفاده همگان قابل دسترس باشد.



- ۲-۲-۱۳-۳- شرایط مسیر دسترسی منتهی به ورودی اصلی بوستان ها و زمین‌های بازی مطابق شرایط بند ۱-۱- باشد.
- ۲-۲-۱۳-۴- در صورت قرارگیری ورودی بوستان در مجاورت خیابان تندرو، یک دسترسی کندرو برای دسترسی به پارک احداث شود.
- ۲-۲-۱۳-۵- ورودی بوستان مستقیماً در کنار بزرگراه‌ها و مسیرهای پر رفت و آمد قرار نگرفته باشد.
- ۲-۲-۱۳-۶- استقرار کیوسک‌های اطلاع رسانی و استفاده از تابلوهای راهنما در ورودی پارک در خوانا شدن محیط مؤثر است.
- ۲-۲-۱۳-۷- حداقل عرض مسیرهای اصلی بوستان ها ۲۴۰ سانتیمتر در نظر گرفته شود.
- ۲-۲-۱۳-۸- مسیرهایی که دارای پیچ و خم هستند، باید حداقل از فاصله ۳ متری پیش از تغییر مسیر، جنس کفپوش راه با جنس قبلی متفاوت باشد.
- ۲-۲-۱۳-۹- در محل استقرار آبخوری‌ها فاصله ای برابر با ۹۰ سانتیمتر، علاوه بر عرض معابر بوستان وجود دارد.
- ۲-۲-۱۳-۱۰- پست‌ها و دروازه‌های ورودی (بولاردها). باید به گونه‌ای طراحی شوند که در عین ایجاد مانع برای ورود وسایل نقلیه، دسترسی افراد دارای معلولیت را دشوار نکنند. حداقل عرض مفید مابین پست‌ها باید ۱۲۰ سانتیمتر باشد تا افراد با صندلی چرخدار و یا افراد دارای محدودیت بینایی به راحتی از آنها عبور کنند.
- ۲-۲-۱۳-۱۱- اگر به هر دلیلی فاصله بین پست‌های ورودی کمتر از ۱۲۰ سانتیمتر است، حداقل یکی از آنها باید قابل برداشتن باشد تا مسیر آزاد برای عبور افراد با صندلی چرخدار تامین شود.
- ۲-۲-۱۳-۱۲- ساختار فیزیکی پارک یا زمین بازی باید به گونه‌ای باشد که برای افراد با محدودیت بینایی یا افراد با مشکلات شناختی به سادگی قابل درک باشد.
- ۲-۲-۱۳-۱۳- در سرتاسر محوطه باید مسیر پیاده‌روی پیوسته، بدون مانع و قابل دسترس مطابق شرایط بند ۱-۱- در ضوابط طراحی فضای شهری وجود داشته باشد.
- ۲-۲-۱۳-۱۴- سطح مسیرها باید سخت و هموار بوده و با محیط اطراف و پارک همخوانی داشته باشند.
- ۲-۲-۱۳-۱۵- مسیرها باید نورپردازی کافی مطابق شرایط بند ۱-۷-۲- داشته باشند.
- ۲-۲-۱۳-۱۶- مسیرها باید دارای آبراه مناسب بوده و به گونه‌ای طراحی شوند که مسیر آب‌های سطحی را هدایت را به خود جذب کرده و مانع از ایجاد گودال آب یا سطوح یخی شوند.
- ۲-۲-۱۳-۱۷- نواحی استراحت باید در فواصل مناسب (هر ۱۰۰ متر). در امتداد هر مسیر پیاده‌روی در نظر گرفته شوند.
- ۲-۲-۱۳-۱۸- در صورت لزوم، نواحی استراحت باید در مقابل شرایط مختلف آب و هوایی محافظت شوند.
- ۲-۲-۱۳-۱۹- نواحی استراحت باید محدود به حجم بالای تردد افراد پیاده باشد، تا به مکانی خلوت برای افراد نامناسب تبدیل نشوند.
- ۲-۲-۱۳-۲۰- علائم نصب شده در محوطه پارک‌ها و زمین‌های بازی باید مطابق شرایط بند ۱-۷- در ضوابط طراحی فضای شهری باشند.





- ۲-۲-۱۳-۲۱- جای‌گذاری مبلمان در پارک‌ها و فضاهای بازی نباید عرض مفید مسیر را کاهش دهد. رعایت بند ۳-۷-۱- در ضوابط طراحی فضاهای شهری در چیدمان تجهیزات و مبلمان الزامی است.
- ۲-۲-۱۳-۲۲- نیمکت‌های دسته‌دار و دارای تکیه‌گاه باید در مجاورت مسیر دسترسی قرار داشته باشند.
- ۲-۲-۱۳-۲۳- سطوح نشستن باید به گونه‌ای به گونه‌ای طراحی شوند که مانع از جمع شدن برف و گل و لای شوند و آب باران از زیر آنها بگذرد ولی وارد سطح پیاده‌رو نشده و خطرساز نشود.
- ۲-۲-۱۳-۲۴- نیمکت‌ها باید مطابق شرایط بند ۱-۳-۷-۱- بوده و رنگ متضاد از محیط اطراف داشته باشند تا افراد دارای نقص دید به راحتی آنها را تشخیص دهند.
- ۲-۲-۱۳-۲۵- ارتفاع نیمکت باید بین ۴۵ تا ۵۰ سانتیمتر از سطح زمین باشد. جادستی‌ها باید در ۲۰ سانتیمتر بالاتر از سطح نیمکت قرار داده شوند. تعبیه چای پاشنه نیز لازم است تا بلند شدن از حالت نشسته آسان‌تر شود.
- ۲-۲-۱۳-۲۶- برای جا دادن یک صندلی چرخدار، باید در کنار نیمکت فضایی مسطح به ابعاد حداقل ۸۵×۱۲۰ سانتیمتر وجود داشته باشد.
- ۲-۲-۱۳-۲۷- میزهای پیک نیک باید در نزدیکی مسیرهای قابل دسترسی، روی سطوح سخت و محکم قرار داشته باشند. فضای زانو زیر میز باید حداقل ۷۵ سانتیمتر عرض، ۵۰ سانتیمتر طول و ۷۵ سانتیمتر ارتفاع داشته باشد. سطح میز و صندلی‌ها باید به گونه‌ای طراحی شوند که آب روی آنها نریزد و به دور از برف و گل و لای بمانند.
- ۲-۲-۱۳-۲۸- محل‌های سرگرمی مانند چمنزار، ماسه بازی، آب بازی و همچنین وسایل بازی باید برای افراد دارای معلولیت و همچنین نابینایان و کم‌بینایان از مسیرهای اصلی و مسیرهای فرعی قابل دسترس باشند.
- ۲-۲-۱۳-۲۹- سطول‌های زباله باید در نزدیکی مسیرهای پیاده‌روی قرار داشته باشند اما نباید همچون یک مانع عمل کنند.
- ۲-۲-۱۳-۳۰- طراحی سطول زباله باید به گونه‌ای باشد که استفاده از آن آسان باشد، و برف و باران در آن نریزد. همچنین باید کار کردن با آنها با یک دست باشد. حداکثر ارتفاع در آن باید ۹۰ سانتیمتر باشد.
- ۲-۲-۱۳-۳۱- زمین بازی باید برای استفاده و تفریح تمامی افراد طراحی شود. تمام موانع دسترسی باید حذف شوند.
- ۲-۲-۱۳-۳۲- در طراحی مسیر عبوری، دسترسی والدین یا مربیان دارای معلولیت باید در نظر گرفته شود. مسیر باید عرض کافی داشته و محکم و هموار باشد تا والدین معلول بتوانند فرزندان خود را همراهی کنند.
- ۲-۲-۱۳-۳۳- طراحی زمین بازی باید با رعایت تمامی شرایط مربوط در بخش‌های دیگر این ضوابط انجام گیرد.
- ۲-۲-۱۳-۳۴- زمین بازی باید محصور بوده و ورودی با حداقل عرض ۱۰۰ سانتیمتر داشته باشد. ورودی فضای بازی باید جذاب و دعوت کننده بوده و با اطلاعات و علائم کافی نشانه‌گذاری شده باشد. یراق آلات در باید در ارتفاع ۹۰ سانتیمتر نصب شده و به آسانی قابل استفاده باشد.
- ۲-۲-۱۳-۳۵- عناصر شاخص مانند درخت، حوض، استخر، وسیله بازی و هر چیز دیگری که بلند بوده و از تمام نقاط قابل دیدن باشد، اهمیت دارند.
- ۲-۲-۱۳-۳۶- شبکه‌ای پیوسته از مسیرهای بدون مانع باید تمامی ورودی‌ها و خروجی‌ها و فضاهای فعالیت اصلی را به هم مرتبط کند.



۲-۲-۱۳-۳۷- مسیرها باید ثابت، هموار و غیرلغزنده، فاقد شبکه دریاچه باز تأسیساتی و بدون اختلاف سطوح باشند. حداقل عرض مسیر ۱۸۰ سانتیمتر و شیب آن کمتر از ۵٪ باشد.

۲-۲-۱۳-۳۸- برای سطح زمین بازی باید از کفپوش‌های لاستیکی ایمن استفاده شود.

۲-۲-۱۳-۳۹- می‌توان از آسفالت، موزاییک یا کفپوش‌های لاستیکی در رنگ‌های مختلف برای مشخص کردن عملکردها یا فضاهای مختلف و تغییر در ارتفاع استفاده کرد. بافت‌های متفاوت کفپوش می‌توانند راهنمایی برای تمایز در قسمت‌های مختلف یک زمین بازی باشند.

#### - وسایل بازی

۲-۲-۱۳-۴۰- انواع مختلف وسایل بازی قابل دسترس باید در زمین بازی درمظر گرفته شود تا امکان لذت بردن از بازی برای افراد با توانایی‌های متفاوت را فراهم سازد.

۲-۲-۱۳-۴۱- نیمکت و یا سایبان به فواصل ۵۰ متر برای افرادی که قصد استراحت یا تغییر فعالیت دارند تأمین شود.

۲-۲-۱۳-۴۲- میزها، نیمکت‌ها و فضاهای استراحت باید برای کودکان و بزرگسالان معلول قابل دسترس باشند.

۲-۲-۱۳-۴۳- مکان‌هایی خارج از محدوده بازی باید در نظر گرفته شود تا کودک بتواند قبل از استفاده از وسایل بازی آنها را تماشا کرده و برای استفاده از آنها تصمیم بگیرد.

۲-۲-۱۳-۴۴- طراحی عناصر موجود در زمین بازی با هدف تشویق به تحرک، استفاده و رشد حواس صورت می‌گیرد. امکان ارتباط با وسایل می‌تواند از طریق نمادهای دیداری و شنیداری باشد. تکرار نشانه‌ها و جهت یابی ایجاد سیستم ردیابی با استفاده از رنگ، بافت، گرافیک یا صدا بسیار مفید است.

۲-۲-۱۳-۴۵- تونل‌های بازی و پل‌ها باید به اندازه کافی محکم و عریض باشند تا افراد با صندلی چرخدار بتوانند از آنها استفاده کنند.

۲-۲-۱۳-۴۶- الاکلنگ و سایر تجهیزات باید به گونه‌ای طراحی شوند تا کودک معلول بتواند از صندلی چرخدار به آنها سوار شود.

۲-۲-۱۳-۴۷- پله و رمپ باید در کنار یکدیگر برای دسترسی به وسایل بازی که در ارتفاع قرار دارند وجود داشته باشد.

۲-۲-۱۳-۴۸- سرسره‌ها باید امکان استفاده با صندلی چرخدار را داشته باشند یا امکان انتقال و دسترسی ایمن و مطمئن را فراهم کنند.

۲-۲-۱۳-۴۹- دسترسی به وسایل بازی باید از طریق رمپ با شیب حداکثر ۵ درصد و مجهز به میله دستگرد صورت گیرد.

۲-۲-۱۳-۵۰- رمپ‌ها باید به بالاترین سطح دسترسی داشته باشند و به عنوان بخشی جدایی‌ناپذیر از تجهیزات طراحی شوند.

۲-۲-۱۳-۵۱- سطوح هموار با ابعاد مناسب برای تردد، مکان‌های استراحت و فضای چرخش باید وجود داشته باشند.

۲-۲-۱۳-۵۲- سطوح تجهیزات بازی آبی، مانند حوضچه‌های آب بازی، باید غیرلغزنده بوده و فاقد لبه‌های تیز باشند، تا کودکان معلول بتوانند به طور کامل به آنها دسترسی داشته باشند.



۲-۲-۱۳-۵۳- در جایی که فرصت‌های باغبانی، مطالعه طبیعت و بازی با خاک فراهم شده است، باید سینی‌های شن و ماسه، تخته‌های گل و تجهیزات موردنظر در ارتفاع‌های مختلف قرار داده شوند تا برای کودکان با صندلی چرخدار دسترس‌پذیر باشد.

#### ۲-۲-۱۴- ساختمان‌های تاریخی

- ۲-۲-۱۴-۱- دسترسی به ساختمان‌های باارزش تاریخی باید برای تمامی افراد براساس ضوابط فراهم شود.
- ۲-۲-۱۴-۲- تحت هر شرایطی، وجهه تاریخی یک بنا باید حفظ شود. هرگونه تغییر که به طور جدی به شخصیت بنا، مصالح، خصوصیات یا فضاهای آن آسیب وارد کند ممنوع است.
- ۲-۲-۱۴-۳- مناسب‌سازی بناهای تاریخی باید با رویکرد حفظ و نگهداری میراث فرهنگی که با الزامات حفاظت بنا مغایرت نداشته باشند به اجرا درآید.
- ۲-۲-۱۴-۴- هنگامی که نتوان با راه‌حل‌های کالبدی مانند حذف موانع فیزیکی، الحاق یا دخل و تصرف در عناصر کالبدی و یا عبور از پیرامون موانع، دسترسی افراد دارای معلولیت را فراهم کرد باید از راه‌حل‌های جایگزین یا دیگر روش‌های مبتکرانه استفاده کرد.
- ۲-۲-۱۴-۵- جابجایی خدمات عمومی از طبقات بالا به همکف، به کارگیری فن‌آوری رایانه‌ای برای دسترسی به خدمات، تنظیم مجدد مسیرهای حرکتی از جمله اقدامات جایگزین برای تامین دسترسی افراد دارای معلولیت هستند.
- ۲-۲-۱۴-۶- معمولاً تغییر و دخل و تصرف در کفسازی‌های اصیل تاریخی به سختی قابل پذیرش است. در صورتی که جنس کفسازی آسیب‌پذیر بوده و نیازمند حفاظت در مقابل رفت و آمد افراد پیاده‌رو و صندلی چرخدار باشد ترجیحاً باید بر روی آن یک کفسازی محافظ ثانویه، با قابلیت برگشت پذیری اجرا شود. در این حالت اطلاعات مربوط به کفسازی اصلی باید در محل مناسب و قابل دسترسی در اختیار عموم قرار گیرد. معمولاً کفسازی‌های بسیار براق و پولیش شده باید مورد توجه ویژه‌ای قرار گیرد تا خطری بازدیدکنندگان را تهدید نکند.
- ۲-۲-۱۴-۷- درگاه‌های باریک، آستانه‌های بلند، تغییر ارتفاع از در به دالان و هشتی ورودی، شیب تند دالان‌ها و گاهی کفسازی نامناسب از مشکلاتی است که عمدتاً جزو ویژگی‌های خاص معماری بومی محسوب شده و تغییر در آنها به سادگی میسر نخواهد بود. توصیه می‌شود در مواجهه با این شرایط و برای رفع موانع از شیوه الحاق عناصر جدید استفاده شود. معمولاً الحاق یک رمپ سبک این مشکل را رفع می‌کند. اما باید در طراحی این رمپ به ارزش‌های هنری و محیطی نیز توجه داشت.
- ۲-۲-۱۴-۸- در بسیاری از بافت‌های تاریخی به دلیل عرض کم معابر، جدا کردن پیاده‌رو از سواره‌رو میسر نخواهد بود. پیشنهاد می‌شود در این موارد با برنامه‌ریزی دسترسی‌های بافت و تفکیک معابر پیاده‌رو و سواره‌رو از یکدیگر و یا با مدیریت زمانی عبور و مرور تا حدی با این مشکل برخورد شود.
- ۲-۲-۱۴-۹- نورپردازی مناسب نقش مهمی در نمایان کردن موانع حرکتی داشته و رفت و آمد در بافت تاریخی را تسهیل می‌سازد. نصب و الحاق تجهیزات نورپردازی در مناطق موردنیاز به ویژه در مناطقی که ارتفاع کفسازی تغییر می‌کند کاملاً ضروری است و باید با دقت زیادی انجام شود. در نورپردازی باید از بازی شدید نور، ایجاد خیرگی، مناطق تاریک و کنتراست‌های شدید جلوگیری شود.



۲-۲-۱۴-۱۰-علائم راهنما و تابلوهای اطلاع‌رسانی نقشی اساسی در دسترسی عمومی به بناهای تاریخی دارند. ورودی‌های اصلی، اطلاعاتی مانند فاصله تا خدمات اصلی، وجود رمپ‌ها و نحوه یاری گرفتن از مسئولین باید در تابلوها ذکر شوند.

#### ۲-۲-۱۵- پناهگاه و اسکان اضطراری

۲-۲-۱۵-۱- پناهگاه‌ها معمولاً در ساختمان‌های عمومی مانند مدارس، ساختمان‌های دولتی و ساختمان‌های درمانی قرار دارند که باید از دسترس‌پذیر بودن آنها مطمئن بود. دسترس‌پذیری باید یکی از خصوصیات کلیدی پناهگاه‌ها خصوصاً مراکز اسکان اضطراری جدید الاحداث باشد تا بتوانند به تمام افراد جامعه خدمت‌رسانی کنند.

۲-۲-۱۵-۲- به طور طبیعی در جریان یک سانحه راه‌ها برای همگان مسدود می‌شوند. در این شرایط افراد با معلولیت حرکتی نمی‌توانند از آوار بالا رفته و عبور کنند و برای حرکت خود نیاز به کمک دارند. راه‌ها و پیاده‌روها باید در اولین فرصت تا حد امکان خالی از هرگونه مانع باشند تا امکان عبور افراد با وسایل کمک حرکتی مانند صندلی چرخدار و عصا وجود داشته باشد.

۲-۲-۱۵-۳- کلیه فضاهای عمومی پناهگاه‌ها از جمله ورودی‌ها، مسیر عبور، امکانات و تسهیلات جانبی خدماتی و عناصر وابسته مانند سرویس‌های بهداشتی، تلفن‌ها و... باید طبق شرایط بندهای مربوطه در این ضوابط قابل دسترس باشند.

۲-۲-۱۵-۴- مسیرها، درها، ورودی‌ها، رمپ، پله و سایر بخش‌های پناهگاه باید مطابق ضوابط دسترس‌پذیری طراحی و ساخته شوند.

۲-۲-۱۵-۵- عرض مفید مسیر عبور باید حداقل ۹۰ سانتیمتر باشد.

۲-۲-۱۵-۶- فضای گردش باید حداقل ابعاد ۱۵۰×۱۵۰ سانتیمتر داشته باشد.

۲-۲-۱۵-۷- مسیر عبور باید عاری از هرگونه مانع باشد. تخت خواب و دیگر وسایل موجود در پناهگاه نباید مسیر عبور را برای افراد با صندلی چرخدار مسدود کنند و برای افراد با محدودیت بینایی خطرناک باشند.

۲-۲-۱۵-۸- یک مسیر عبور بدون مانع باید فضاهای اقامت و خدماتی مانند سرویس بهداشتی، غذاخوری، درمانی و اطلاعات را به هم مرتبط کند.

۲-۲-۱۵-۹- سیستم‌های ارتباطی باید در شکل‌های مختلف صوتی، بصری، نوشتاری و الکترونیکی ارائه شوند.

۲-۲-۱۵-۱۰- افراد دارای معلولیت باید در کنار خویشاوندان و دوستان خود باشند. آنها نباید در مکانی جداگانه از مجموعه اصلی اسکان یابند.

۲-۲-۱۵-۱۱- افراد با صندلی چرخدار به فضای اضافی در کنار محل خواب خود برای نگهداری صندلی چرخدار نیاز دارند.

۲-۲-۱۵-۱۲- برخی افراد نمی‌توانند بر روی زمین بخوابند. بنابراین باید تدارکات لازم برای فراهم آوردن تخت خواب برای آنها انجام شود.

۲-۲-۱۵-۱۳- افراد با محدودیت بینایی برای مسیریابی در پناهگاه تا زمانی که به فضای آن آشنا شوند به راهنمایی و کمک نیاز دارند.



### ۳- ضوابط طراحی و مناسب‌سازی ساختمان‌های مسکونی

#### ۳-۱- هدف

عمده‌ترین هدف از ارائه ضوابط طراحی مسکن، به وجود آوردن شرایط استقلال فردی معلول در محیط مسکونی و ایجاد زمینه برای قرار دادن معلول در کنار خانواده به عنوان یک عضو فعال، از طریق به کار گرفتن تمهیدات معماری است.

#### ۳-۲- شرایط عمومی

۳-۲-۱- در مجتمع‌های مسکونی ۱ حداقل ۵ درصد واحدهای مسکونی باید قابل استفاده برای افراد معلول طراحی شده باشد. همچنین در مجتمع‌های مسکونی ساخته شده با اعتبارات کامل دولتی که کمتر از ۲۰ واحد مسکونی دارند، حداقل یک واحد قابل دسترس برای افراد معلول باشد.

۳-۲-۲- در ساختمان‌های مسکونی که بر طبق ضوابط شهرداری محل می‌باید دارای آسانسور باشد، آسانسور و فضاهای عمومی بنا باید قابل دسترس برای افراد معلول باشد.

۳-۲-۳- در ساختمان‌های مسکونی که در ارتفاع کمتر از ارتفاع مندرج در بند ۳-۲-۲- ساخته می‌شوند، سطح همکف و مشاعات باید برای افراد معلول دسترس‌پذیر باشد.

#### ۳-۳- مسکن قابل دسترس

در واحد مسکونی قابل دسترس باید ضوابط زیر رعایت شده باشد:

۳-۳-۱- ورودی واحد مسکونی باید مطابق شرایط بند ۲-۱- این ضوابط باشد.

۳-۳-۲- راهرو واحد مسکونی باید مطابق شرایط بند ۲-۱-۴- این ضوابط باشد.

۳-۳-۳- راه‌پله واحد مسکونی باید مطابق شرایط بند ۲-۱-۵- این ضوابط باشد.

۳-۳-۴- سطح شیب‌دار در واحد مسکونی باید مطابق شرایط بند ۲-۱-۶- این ضوابط باشد.

۳-۳-۵- آسانسور در واحد مسکونی باید مطابق شرایط بند ۲-۱-۷- این ضوابط باشد.

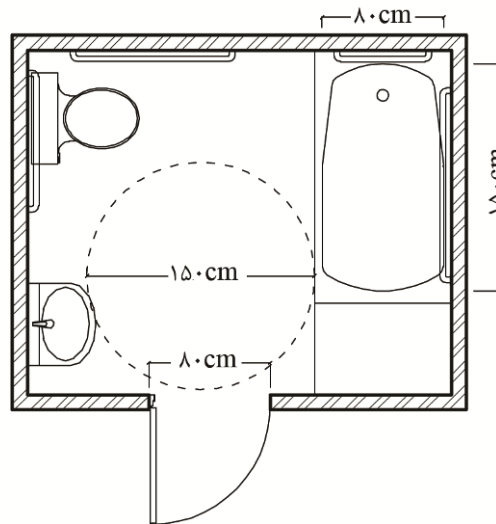
۳-۳-۶- بازشوهای واحد مسکونی (در و پنجره) باید مطابق شرایط بند ۲-۱-۱۰- این ضوابط باشد.

۳-۳-۷- میله‌های دستگرد در واحد مسکونی باید مطابق شرایط بند ۲-۱-۱۱- این ضوابط باشد.

۳-۳-۸- حداقل یک فضای بهداشتی (حمام، توالت و دستشویی) باید مطابق شرایط بند ۲-۱-۱۲- این ضوابط باشد (شکل شماره ۹۶).

۳-۳-۹- کنترل‌های الکتریکی و مکانیکی واحد مسکونی باید مطابق شرایط بند ۲-۱-۱۸- این ضوابط باشد.

<sup>۱</sup> مجتمع مسکونی به ساختمان‌های مسکونی که دارای بیش از چهار واحد مسکونی در یک طبقه و یا بیش از هشت واحد در چند طبقه باشند اطلاق می‌شود.



شکل شماره ۹۶: نمونه سرویس بهداشتی و حمام دسترس‌پذیر یک واحد مسکونی

### ۱۰-۳-۳- پارکینگ

برای هر واحد مسکونی قابل دسترس باید حداقل یک واحد پارکینگ قابل استفاده برای افراد معلول با مشخصات ذیل در نظر گرفته شود:

۱-۱۰-۳-۳- مسیر پیاده قابل دسترس از محوطه پارکینگ تا ورودی واحد مسکونی باید مطابق با شرایط بند ۱- باشد.

۲-۱۰-۳-۳- ابعاد و شرایط دسترسی پارکینگ باید مطابق شرایط بند ۱-۵-۲- در این ضوابط باشند.

۳-۱۰-۳-۳- حتی‌الامکان حد فاصل بین پارکینگ و ورودی ساختمان برای محافظت فرد معلول سرپوشیده شود.

### ۱۱-۳-۳- اتاق‌ها

۱-۱۱-۳-۳- حداقل عرض مسیر تردد در فضاهای داخلی واحد مسکونی دسترس‌پذیر باید ۹۰ سانتیمتر باشد.

۲-۱۱-۳-۳- ورودی واحد مسکونی، فضاهای زندگی، غذاخوری، خواب و ایوان در واحد مسکونی دسترس‌پذیر باید دارای فضای آزاد به قطر ۱۵۰ سانتیمتر جهت چرخش، عبور و استفاده از وسایل باشد.

۳-۱۱-۳-۳- برای استفاده از تجهیزات ثابت در اتاق‌ها باید فضای آزاد کف به ابعاد حداقل ۱۲۰×۷۵ سانتیمتر فراهم شود. (شکل شماره ۹۷).

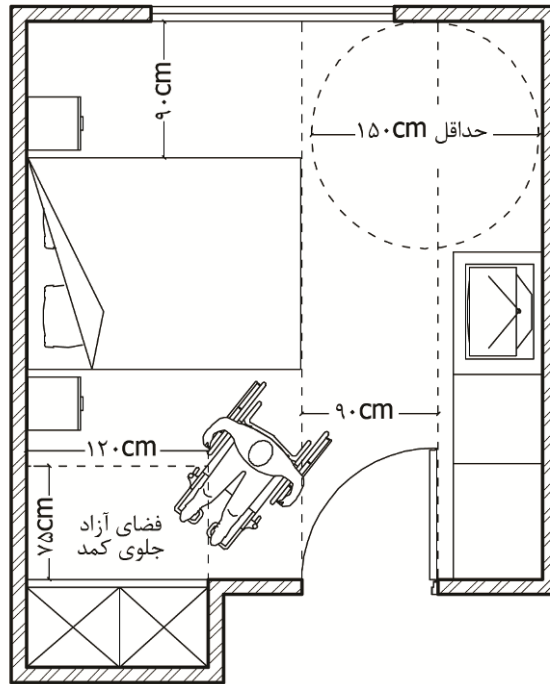
۴-۱۱-۳-۳- پیش‌بینی فضای آزاد به عرض حداقل ۹۰ سانتیمتر در اتاق خواب و در اطراف تختخواب برای انجام امورات ضروری است. (شکل شماره ۹۷).

۵-۱۱-۳-۳- حداقل عرض بازشوی کمد باید ۹۰ سانتیمتر و ابعاد فضای آزاد جلوی آن ۱۲۰×۷۵ سانتیمتر باشد.

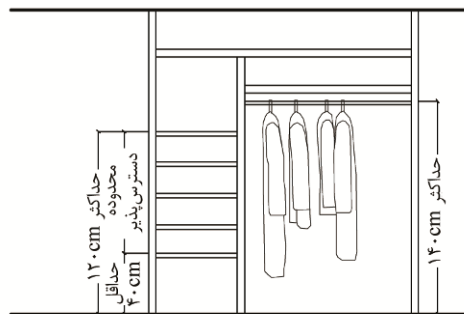
۶-۱۱-۳-۳- قفسه‌های کمد دسترس‌پذیر باید در ارتفاع حداقل ۴۰ و حداکثر ۱۲۰ سانتیمتر از کف قرار گیرند. (شکل شماره ۹۸).

۷-۱۱-۳-۳- حداکثر ارتفاع قابل دسترس میله رخت‌آویز در کمد ۱۴۰ سانتیمتر باشد. استفاده از میله‌های رخت-

آویز با قابلیت تنظیم ارتفاع توصیه می‌شود (شکل شماره ۹۸).



شکل شماره ۹۷: ابعاد فضای آزاد و مسیر عبور در یک اتاق خواب دسترس‌پذیر

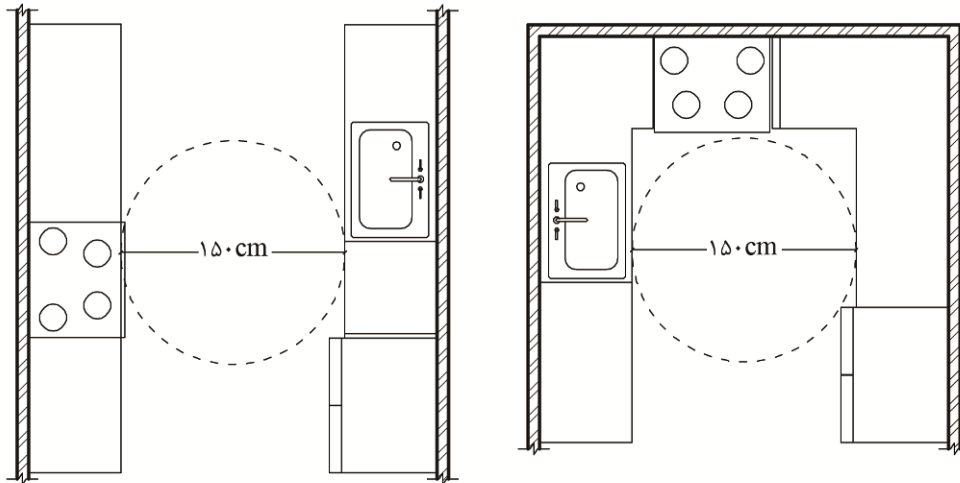


شکل شماره ۹۸: ابعاد کمد دسترس‌پذیر

### ۱۲-۳-۳-۳- آشپزخانه

۱-۱۲-۳-۳- فضای آزاد کف به ابعاد حداقل  $۱۲۰ \times ۷۵$  سانتیمتر باید به گونه‌ای طراحی شود که تمام وسایل ضروری آشپزخانه (اجاق، یخچال، ظرفشویی و ...) برای شخص با صندلی چرخدار از روبرو و یا از پهلو قابل دسترس باشد (شکل شماره ۹۹).

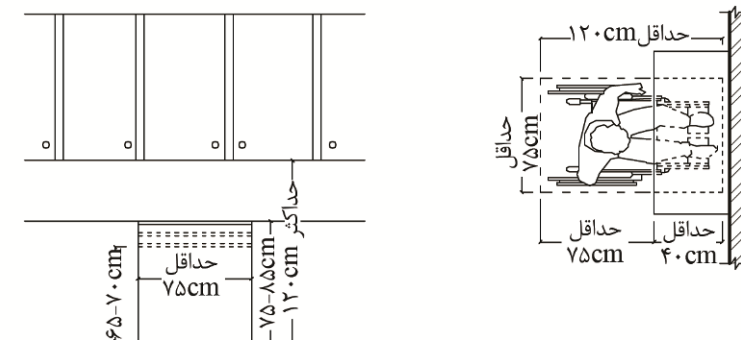
۲-۱۲-۳-۳- در مجاورت وسایل ضروری آشپزخانه باید فضای آزاد به قطر حداقل ۱۵۰ سانتیمتر جهت چرخش  $۱۸۰^\circ$  درجای، عبور و استفاده از وسایل باشد (شکل شماره ۹۹).



شکل شماره ۹۹: فضای آزاد برای چرخش و عبور در آشپزخانه

۳-۱۲-۳-۳- سطح کار آزاد با طول حداقل ۷۵ سانتیمتر و ارتفاع بین ۷۵ تا ۸۵ سانتیمتر، با فضای آزاد به عمق حداقل ۴۰ سانتیمتر و ارتفاع ۶۵ تا ۷۰ سانتیمتر برای قرارگیری پا در زیر آن باید در نظر گرفته شود (شکل شماره ۱۰۰).

۳-۱۲-۳-۴- حداکثر ارتفاع پایین‌ترین طبقه قفسه‌های فوقانی ۱۲۰ سانتیمتر و قفسه‌های پایینی ۸۰ سانتیمتر باشد (شکل شماره ۱۰۰).



شکل شماره ۱۰۰: ابعاد دسترسی و فضای آزاد جلوی سطح کار جهت قرارگیری صندلی چرخدار

۳-۱۲-۳-۵- زیر سینک ظرفشویی باید فضای آزاد برای قرارگیری پا به ارتفاع ۶۵ تا ۷۰ سانتیمتر از کف و به عمق ۴۰ سانتیمتر در نظر گرفته شود (شکل شماره ۱۰۱).

۳-۱۲-۳-۶- ارتفاع قفسه‌های زیر ظرفشوها باید ۷۰ تا ۸۵ سانتیمتر از کف و قابل برداشتن باشد.

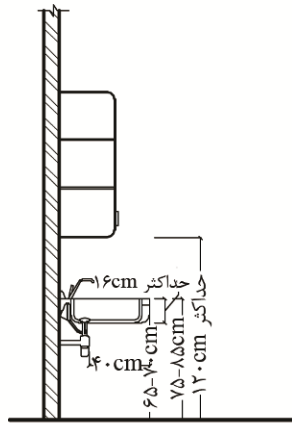
۳-۱۲-۳-۷- زیر ظرفشوها نباید سطوح نوک تیز و ساینده وجود داشته باشد. لوله آب گرم و لوله تخلیه آن، در زیر ظرفشو باید با پوشش عایق پیش‌بینی شود.

۳-۱۲-۳-۸- شیر ظرفشویی باید با یک دست قابل دسترسی و استفاده باشد و به راحتی عمل کند.

۳-۱۲-۳-۹- توصیه می‌شود قفسه‌های آشپزخانه قابل جابجایی و برداشتن باشند تا به آسانی با نیازهای فرد معلول قابل تطبیق باشند.

۳-۱۲-۳-۱۰- دستگیره‌های کابینت‌ها باید قابل دسترسی و استفاده آسان برای افراد دارای معلولیت باشند.



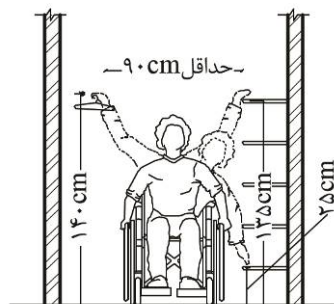


شکل شماره ۱۰۱: ابعاد و اندازه زیر سطح کار یا ظرفشویی جهت قرارگیری صندلی چرخدار

### ۱۳-۳-۳-۳-انباری

۱-۱۳-۳-۳-۱- فضای آزاد کف به ابعاد  $۱۲۰ \times ۷۵$  سانتیمتر باید به گونه‌ای طراحی شود که کلیه قسمت‌های انباری برای فرد با صندلی چرخدار از روبرو یا از پهلو قابل دسترس باشد.

۲-۱۳-۳-۳-۲- حداکثر ارتفاع دستیابی از روبرو به وسایل داخل انباری بین ۴۰ تا ۱۲۰ سانتیمتر و از پهلو بین ۲۵ تا ۱۳۵ سانتیمتر باشد (شکل شماره ۱۰۲).



شکل شماره ۱۰۲: ارتفاع دستیابی به قفسه‌های انبار از مقابل و از پهلو برای صندلی چرخدار



## فهرست تصاویر

- شکل شماره ۱: ابعاد استاندارد صندلی چرخدار ..... ۵
- شکل شماره ۲: اندازه‌ها و دسترسی‌های مرد معلول در حرکت به جلو ..... ۵
- شکل شماره ۳: اندازه‌ها و دسترسی‌های مرد معلول در حرکت به بالا ..... ۵
- شکل شماره ۴: اندازه‌ها و دسترسی‌های زن معلول در حرکت به جلو ..... ۶
- شکل شماره ۵: اندازه‌ها و دسترسی‌های زن معلول در حرکت به بالا ..... ۶
- شکل شماره ۶: سطح موردنیاز برای گردش ۹۰ درجه‌ای صندلی چرخدار ..... ۶
- شکل شماره ۷: سطح موردنیاز برای گردش ۱۸۰ درجه‌ای صندلی چرخدار ..... ۶
- شکل شماره ۸: سطح موردنیاز برای گردش ۳۶۰ درجه‌ای صندلی چرخدار ..... ۷
- شکل شماره ۹: سطح مورد نیاز برای چرخش صندلی چرخدار از زاویه ۹۰ درجه ..... ۷
- شکل شماره ۱۰: فضای مورد نیاز برای حرکت مستقیم صندلی چرخدار بدون همراه ..... ۷
- شکل شماره ۱۱: فضای مورد نیاز برای حرکت مستقیم صندلی چرخدار با همراه ..... ۷
- شکل شماره ۱۲: فضای مورد نیاز برای حرکت دو صندلی چرخدار بدون همراه از کنار یکدیگر ..... ۷
- شکل شماره ۱۳: فضای مورد نیاز برای حرکت دو صندلی چرخدار با همراه از کنار یکدیگر ..... ۸
- شکل شماره ۱۴: فضای مورد نیاز برای عبور افراد با سایر وسایل کمک حرکتی ..... ۸
- شکل شماره ۱۵: محدوده عصا زدن افراد با محدودیت بینایی ..... ۸
- شکل شماره ۱۶: حداقل عرض مفید پیاده‌رو ..... ۹
- شکل شماره ۱۷: حداقل عرض مفید پیاده‌رو پرتردد ..... ۹
- شکل شماره ۱۸: ابعاد فضای گردش در پیاده‌رو با عرض ۹۰ سانتیمتر ..... ۱۰
- شکل شماره ۱۹: شبکه در سطح پیاده‌رو ..... ۱۱
- شکل شماره ۲۰: نمونه کفسازی مسیر با نشانگرهای لمسی ..... ۱۲
- شکل شماره ۲۱: چیدمان، فواصل و ابعاد کفپوش شیاردار منحنی ..... ۱۳
- شکل شماره ۲۲: چیدمان، فواصل و ابعاد کفپوش شیاردار سر-تخت ..... ۱۳
- شکل شماره ۲۴: چیدمان، فواصل و ابعاد کفپوش سکه‌ای ..... ۱۴
- شکل شماره ۲۵: حداکثر شیب عرضی پیاده‌رو ..... ۱۴
- شکل شماره ۲۶: فاصله بین پست‌های ورودی ..... ۱۵
- شکل شماره ۲۷: نحوه استقرار تجهیزات شهری در مسیر پیاده‌رو ..... ۱۵
- شکل شماره ۲۸: پیش‌آمدگی اشیای نصب شده روی دیوار تا ارتفاع ۷۰ سانتیمتر ..... ۱۶
- شکل شماره ۲۹: پیش‌آمدگی اشیای نصب شده روی دیوار در ارتفاع ۷۰ تا ۲۰۰ سانتیمتر ..... ۱۶
- شکل شماره ۳۰: پیش‌آمدگی اشیای نصب شده روی پایه یا ستون ..... ۱۶
- شکل شماره ۳۱: ارتفاع آزاد پایین اشیای آویزان از سقف ..... ۱۷
- شکل شماره ۳۲: رمپ جدول ..... ۱۸
- شکل شماره ۳۳: رمپ جدول موازی ..... ۱۸
- شکل شماره ۳۴: رمپ جدول قطری ..... ۱۹
- شکل شماره ۳۵: رمپ جدول در امتداد خطکشی عابر پیاده ..... ۱۹



- شکل شماره ۳۶: گذرگاه همسطح عابر پیاده ..... ۲۱
- شکل شماره ۳۷: محل سوار و پیاده کردن مسافر ..... ۲۳
- شکل شماره ۳۸: علامت بین‌المللی پارکینگ مخصوص معلولان ..... ۲۳
- شکل شماره ۳۹: ابعاد فضا و مسیر دسترسی به محل توقف ویژه افراد معلول ..... ۲۴
- شکل شماره ۴۰: ایستگاه اتوبوس سرپوشیده ..... ۲۵
- شکل شماره ۴۱: جزئیات نیمکت در ایستگاه اتوبوس ..... ۲۵
- شکل شماره ۴۲: علائم هشداردهنده لبه سکوی مترو ..... ۲۷
- شکل شماره ۴۴: فاصله بین دو فضای نشستن در یک مسیر پیاده ..... ۲۹
- شکل شماره ۴۵: ابعاد فضای استقرار صندلی چرخدار در کنار نیمکت ..... ۳۰
- شکل شماره ۴۶: ابعاد نیمکت ..... ۳۰
- شکل شماره ۴۷: تلفن عمومی دسترس‌پذیر ..... ۳۱
- شکل شماره ۴۸: دستگاه خودپرداز دسترس‌پذیر ..... ۳۲
- شکل شماره ۴۹: آبخوری دسترس‌پذیر در دو ارتفاع ..... ۳۳
- شکل شماره ۵۰: ارتفاع شکاف صندوق پست دسترس‌پذیر ..... ۳۳
- شکل شماره ۵۱: نمونه ابعاد سرویس بهداشتی عمومی برای دسترسی صندلی چرخدار ..... ۳۴
- شکل شماره ۵۲: ابعاد و دسترسی به ورودی ..... ۳۵
- شکل شماره ۵۳: حداقل عرض راهرو ..... ۳۸
- شکل شماره ۵۴: تأمین فضا برای امکان چرخش ۹۰ و ۱۸۰ درجه‌ای ..... ۳۸
- شکل شماره ۵۵: کف و ارتفاع پاخور پله‌ها ..... ۳۹
- شکل شماره ۵۶: پاگردها در پله ..... ۳۹
- شکل شماره ۵۷: دماغه و پاخور پله‌ها ..... ۴۰
- شکل شماره ۵۸: نصب علائم حسی در پاگرد ..... ۴۰
- شکل شماره ۵۹: ابعاد رمپ و پاگرد ..... ۴۲
- شکل شماره ۶۰: شیب رمپ مناسب ..... ۴۲
- شکل شماره ۶۱: ابعاد داخلی اتاق آسانسور ..... ۴۳
- شکل شماره ۶۲: محل قرارگیری در آسانسور ..... ۴۴
- شکل شماره ۶۳: ارتفاع دستگیره کمکی و دکمه های کنترلی اتاق آسانسور ..... ۴۴
- شکل شماره ۶۴: ارتفاع دکمه احضار و ابعاد سیگنال‌های بصری آسانسور ..... ۴۵
- شکل شماره ۶۵: بالابر عمودی برای طی ارتفاع کمتر از ۱۲۰ سانتیمتر ..... ۴۶
- شکل شماره ۶۶: ابعاد بالابر عمودی برای طی ارتفاع ۱۲۰ تا ۲۵۰ سانتیمتر ..... ۴۶
- شکل شماره ۶۷: بالابر جانبی ..... ۴۷
- شکل شماره ۶۸: عرض مفید انواع در برای عبور صندلی چرخدار ..... ۴۸
- شکل شماره ۶۹: وجود یک لنگه در لولایی کنار در گردان ..... ۴۸
- شکل شماره ۷۰: ارتفاع دستگیره، پاخور و علائم در کنار درب ..... ۴۹
- شکل شماره ۷۱: حداقل فاصله بین دو در متوالی ..... ۴۹



- شکل شماره ۷۲: علامت‌گذاری بازشوی شیشه‌ای درب خودکار ..... ۵۰
- شکل شماره ۷۳: ابعاد میله دستگرد کمکی روی درب ..... ۵۰
- شکل شماره ۷۴: ابعاد مقطع عمودی میله دستگرد ..... ۵۱
- شکل شماره ۷۵: امتداد میله دستگرد در بالا یا پایین پله ..... ۵۱
- شکل شماره ۷۶: امتداد میله دستگرد در ابتدا و انتهای رمپ ..... ۵۱
- شکل شماره ۷۷: ارتفاع میله دستگرد از کف ..... ۵۲
- شکل شماره ۷۸: ارتفاع پایه میله دستگرد از کف ..... ۵۲
- شکل شماره ۷۹: حداقل ابعاد فضای سرویس بهداشتی ..... ۵۳
- شکل شماره ۸۰: ابعاد سرویس بهداشتی فرنگی و میله دستگرد بر دیوار پشت و مجاور آن ..... ۵۳
- شکل شماره ۸۱: ارتفاع روشویی از کف و ابعاد فضای آزاد جلوی آن ..... ۵۴
- شکل شماره ۸۲: ابعاد مفید وان و فضای آزاد جلوی آن ..... ۵۵
- شکل شماره ۸۳: ابعاد مفید دوش و فضای انتقال به آن ..... ۵۵
- شکل شماره ۸۴: ابعاد و تجهیزات اتاق مادر و کودک ..... ۵۶
- شکل شماره ۸۵: ابعاد آبخوری و فضای آزاد جلوی آن در ساختمان‌های عمومی ..... ۵۶
- شکل شماره ۸۶: توزیع محل استقرار صندلی چرخدار در مکان‌های تجمعی ..... ۶۰
- شکل شماره ۸۷: ابعاد فضای صندلی چرخدار در محل تجمع ..... ۶۰
- شکل شماره ۸۸: حفظ خط دید از بالای سر تماشاچیان ..... ۶۱
- شکل شماره ۸۹: ابعاد مسیر عبور و پیشخان در رستوران ..... ۶۲
- شکل شماره ۹۰: فضای آزاد در اتاق یک نفره بستری ..... ۶۳
- شکل شماره ۹۱: فضای آزاد در اتاق دو یا چند نفره بستری ..... ۶۳
- شکل شماره ۹۲: مسیر عبور و توقف جلوی پیشخان فروشگاه ..... ۶۴
- شکل شماره ۹۳: حداقل عرض آزاد مسیر بین ردیف‌های کتابخانه ..... ۶۵
- شکل شماره ۹۴: اندازه‌های مناسب برای دستیابی به قفسه‌ها از پهلو و مقابل ..... ۶۵
- شکل شماره ۹۵: محل استقرار صندلی چرخدار در اماکن ورزشی ..... ۶۶
- شکل شماره ۹۶: نمونه سرویس بهداشتی و حمام دسترس‌پذیر یک واحد مسکونی ..... ۷۷
- شکل شماره ۹۷: ابعاد فضای آزاد و مسیر عبور در یک اتاق خواب دسترس‌پذیر ..... ۷۸
- شکل شماره ۹۸: ابعاد کمد دسترس‌پذیر ..... ۷۸
- شکل شماره ۹۹: فضای آزاد برای چرخش و عبور در آشپزخانه ..... ۷۹
- شکل شماره ۱۰۰: ابعاد دسترسی و فضای آزاد جلوی سطح کار جهت قرارگیری صندلی چرخدار ..... ۷۹
- شکل شماره ۱۰۱: ابعاد و اندازه زیر سطح کار یا ظرفشویی جهت قرارگیری صندلی چرخدار ..... ۸۰
- شکل شماره ۱۰۲: ارتفاع دستیابی به قفسه‌های انبار از مقابل و از پهلو برای صندلی چرخدار ..... ۸۰



## فهرست جداول

- جدول شماره ۱: حداقل تعداد فضاهای پارک قابل دسترس برای افراد معلول در پارکینگ‌های عمومی ..... ۲۴
- جدول شماره ۲: تغییرات شیب رمپ با توجه به طول آن ..... ۴۱
- جدول شماره ۳: تعداد محل‌های مورد نیاز برای صندلی چرخدار در مکان‌های تجمع ..... ۶۰

**Ministry of Roads  
and Urban Development**  
Deputy of Urban  
Planning and Architecture



Road, Housing and  
Urban Development  
Research Center

As approved by  
**High Council of Urban Planning  
and Architecture of Iran**

**0000/00/00**

**Urban and Architectural  
Design Criteria  
For People with Disabilities**

**Third Edition- 2019**